

3 断熱ヴァンドNZ

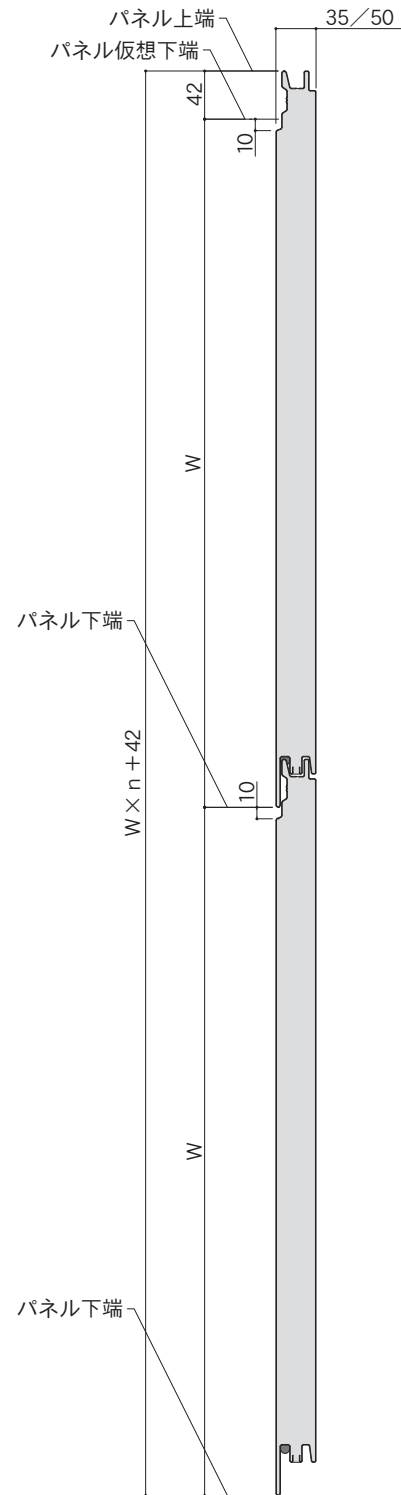
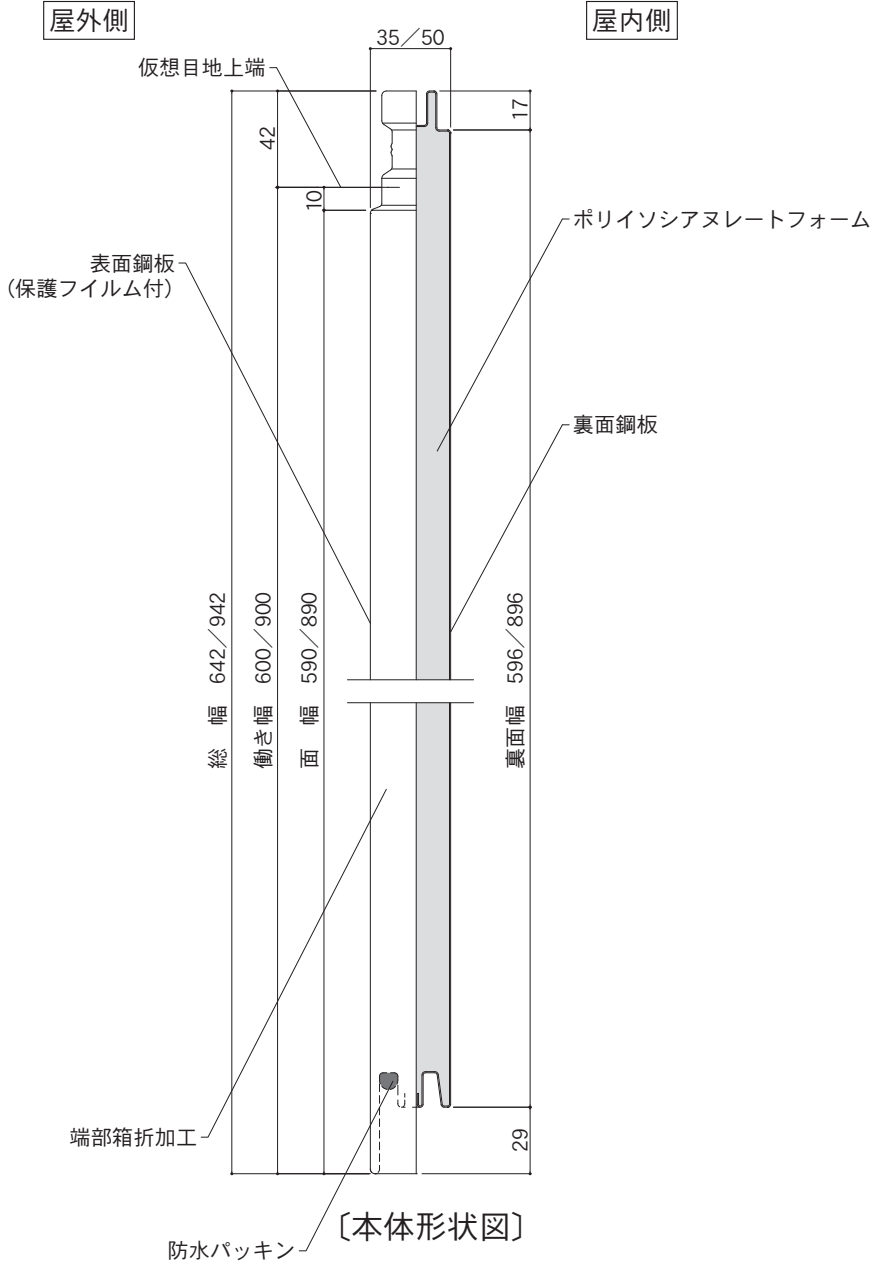
単位：mm

3-1 商品仕様

[1] 本体形状とパネル割り付け

■断熱ヴァンドNZ35/NZ35F

■断熱ヴァンドNZ50/NZ50F



		断熱ヴァンドNZ35 断熱ヴァンドNZ50	断熱ヴァンドNZ35F 断熱ヴァンドNZ50F
表面鋼板	板厚 (mm)	0.5	
	意匠	フラット	
裏面鋼板	板厚 (mm)	0.27	0.5
	意匠	エンボス (カワシボ柄)	フラット

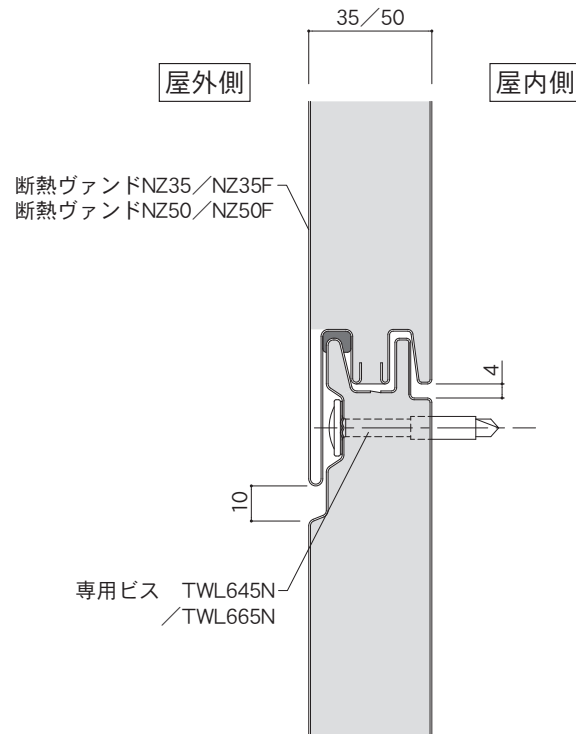
n : パネル枚数
W : 働き幅 600または900

[割り付け図]

注) 図は断熱ヴァンドNZ35F

単位：mm

ジョイント部断面図

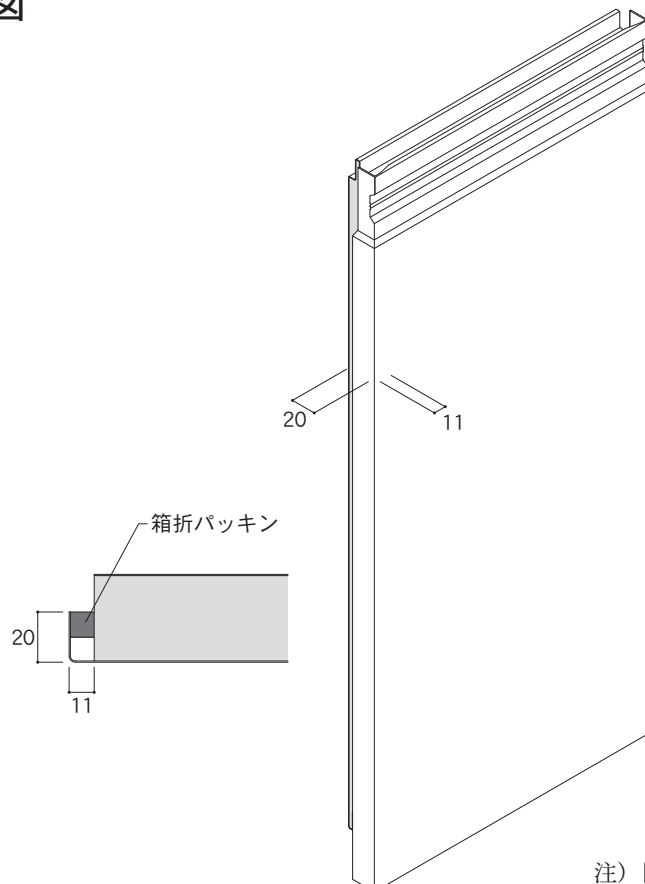


3

断熱ヴァンドNZ

【注意 !!】 パネル強度を確保するために本体取り付け用ビスは必ず専用ビスを使用してください。

端部箱折形状図



注) 図は断熱ヴァンドNZ35F

[2] 本体規格

■断熱ヴァンドNZ35／NZ35F

		断熱ヴァンドNZ35		断熱ヴァンドNZ35F	
規格	働き幅(mm)	600	900	600	900
	総幅(mm)	642	942	642	942
	長さ(mm)	1,800～9,300※1※2			
	厚さ(mm)	35			
	重量(kg/m ²)	10	10	12	12
	箱折	あり			
施工方法	張り方向	たて・よこ兼用			
表面材	塗装種別 (材質)	ポリエステル樹脂塗装 (ガルバリウム鋼板) 防汚機能付き遮熱性フッ素樹脂塗装 (超高耐久GL鋼板ガルマックス)			
	板厚(mm)	0.5			
	表面意匠	フラット			
しん材	材質	ポリイソシアヌレートフォーム			
裏面材	塗装種別 (材質)	ポリエステル樹脂塗装 (ガルバリウム鋼板)			
	板厚(mm)	0.27		0.5	
	表面意匠	エンボス (カワシボ柄)		フラット	
	塗色	ライトグレー			

■断熱ヴァンドNZ50／NZ50F

		断熱ヴァンドNZ50		断熱ヴァンドNZ50F	
規格	働き幅(mm)	600	900	600	900
	総幅(mm)	642	942	642	942
	長さ(mm)	1,800～9,300※1※2			
	厚さ(mm)	50			
	重量(kg/m ²)	11	10	13	12
	箱折	あり			
施工方法	張り方向	たて・よこ兼用			
表面材	塗装種別 (材質)	ポリエステル樹脂塗装 (ガルバリウム鋼板) 防汚機能付き遮熱性フッ素樹脂塗装 (超高耐久GL鋼板ガルマックス)			
	板厚(mm)	0.5			
	表面意匠	フラット			
しん材	材質	ポリイソシアヌレートフォーム			
裏面材	塗装種別 (材質)	ポリエステル樹脂塗装 (ガルバリウム鋼板)			
	板厚(mm)	0.27		0.5	
	表面意匠	エンボス (カワシボ柄)		フラット	
	塗色	ライトグレー			

※1 300mm～1,799mmまで製造可能 (オプション)。長さ9,300mmを超える長さについては弊社にお問い合わせください。

※2 300mm～899mm、900mm～1,799mmは、それぞれ別途加工賃を申し受けます。

詳しくは弊社または、アイジーヴァンド取り扱い店へお問い合わせください。

カラーラインナップ

表面材	ポリエステル樹脂塗装		防汚機能付き遮熱性フッ素樹脂塗装		日本塗料工業会 色票番号(近似) ^{※4} 塗装色共通
	色名	マンセル値(測定値)	色名	マンセル値(測定値)	
標準色	PシルバーS	N 7.0 ^{※5}	CFシルバーS	3.1B 7.9/0.1 ^{※5}	※4
	Pホワイト	N 8.6	CFホワイト	9.0YR 8.5/0.1	LN-87
	Pシャンパンゴールド	8.7Y 6.4/0.6 ^{※5}	CFシャンパンゴールド	8.8Y 7.0/0.4 ^{※5}	※4
	Pメタリックグレー	4.8G 4.3/0.1 ^{※5}	CFメタリックグレー	6.2BG 4.2/0.1 ^{※5}	※4
準標準色	Pアイボリー	3.5Y 8.1/1.5	CFアイボリー	3.0Y 8.1/1.5	L25-85B
	Pグレー	8.5G 7.2/0.2	CFグレー	6.3BG 7.2/0.2	LN-75
	Pダークグレー	3.7PB 3.5/0.4	CFダークグレー	5.1PB 3.5/0.3	LN-40

裏面材	ポリエステル樹脂塗装		日本塗料工業会 色票番号(近似) ^{※3}
	色名	マンセル値(測定値)	
	ライトグレー	4.1Y 8.0/0.2	

※3 2021年L版の日本塗料工業会色票番号です。

※4 メタリック色は、日本塗料工業会色票番号の設定がありません。

※5 メタリック色は、光の強さや見る角度によって色が変わって見えるため、マンセル値での表現が困難です。上記値は、一定の角度での測定値を代表値としております。実際の色の見え方とは異なり、輝度感も反映されておられません。上記値で塗料などの調色(色合わせ)を行っても色が合いませんので、調色を行う際は実物と色合わせをお願いします。

3

断熱ヴァンドNZ

[3] 材料特性

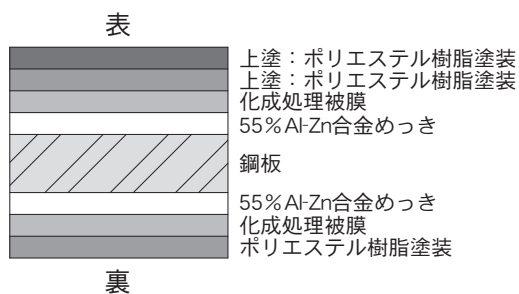
面材特性

■仕様

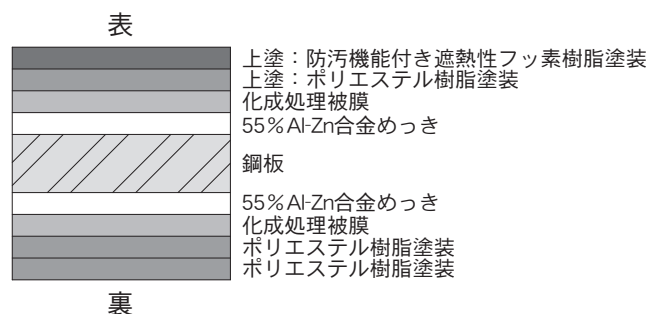
	商品タイプ	塗装	めっき付着量	板厚
表面 鋼板	断熱ヴァンドNZ35 断熱ヴァンドNZ35F 断熱ヴァンドNZ50 断熱ヴァンドNZ50F	ポリエステル樹脂塗装または 防汚機能付き遮熱性フッ素樹脂塗装	AZ150	0.5mm
裏面 鋼板	断熱ヴァンドNZ35F 断熱ヴァンドNZ50F	ポリエステル樹脂塗装	AZ150	0.5mm
	断熱ヴァンドNZ35 断熱ヴァンドNZ50		AZ120	0.27mm

■表面鋼板塗膜構成

〔ポリエステル樹脂塗装〕



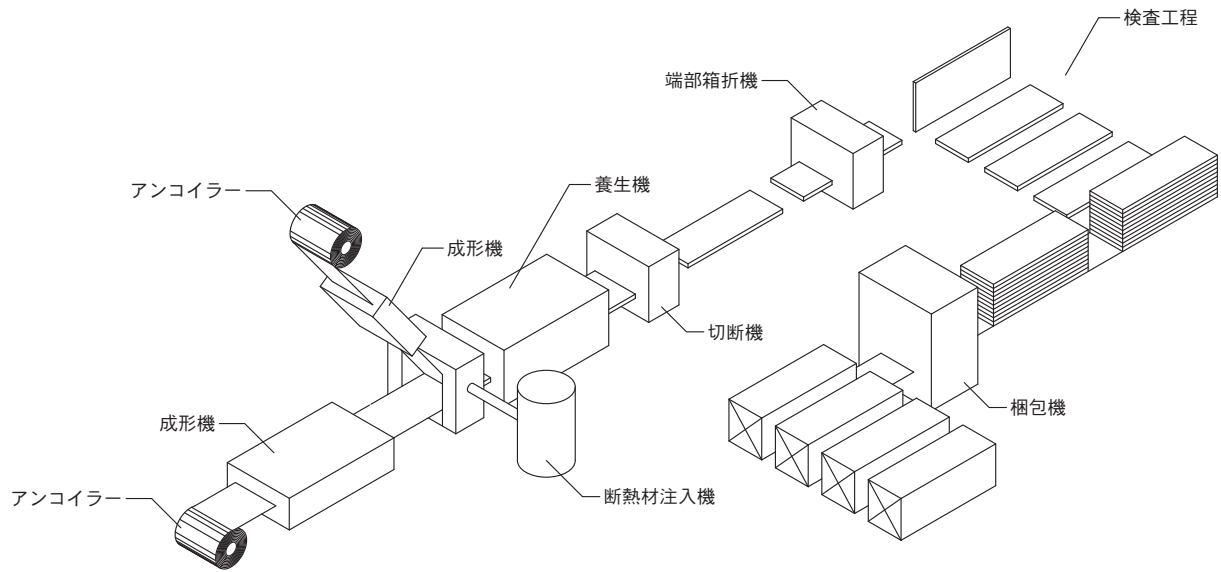
〔防汚機能付き遮熱性フッ素樹脂塗装〕



しん材

断熱ヴァンドNZのしん材に採用しているポリイソシアヌレートフォームは軽量で高い断熱性能を誇るしん材です。また、高温下での寸法安定性が高いため、耐熱性と耐燃焼性に優れており自己消火性を有しています。

[4] 製造工程

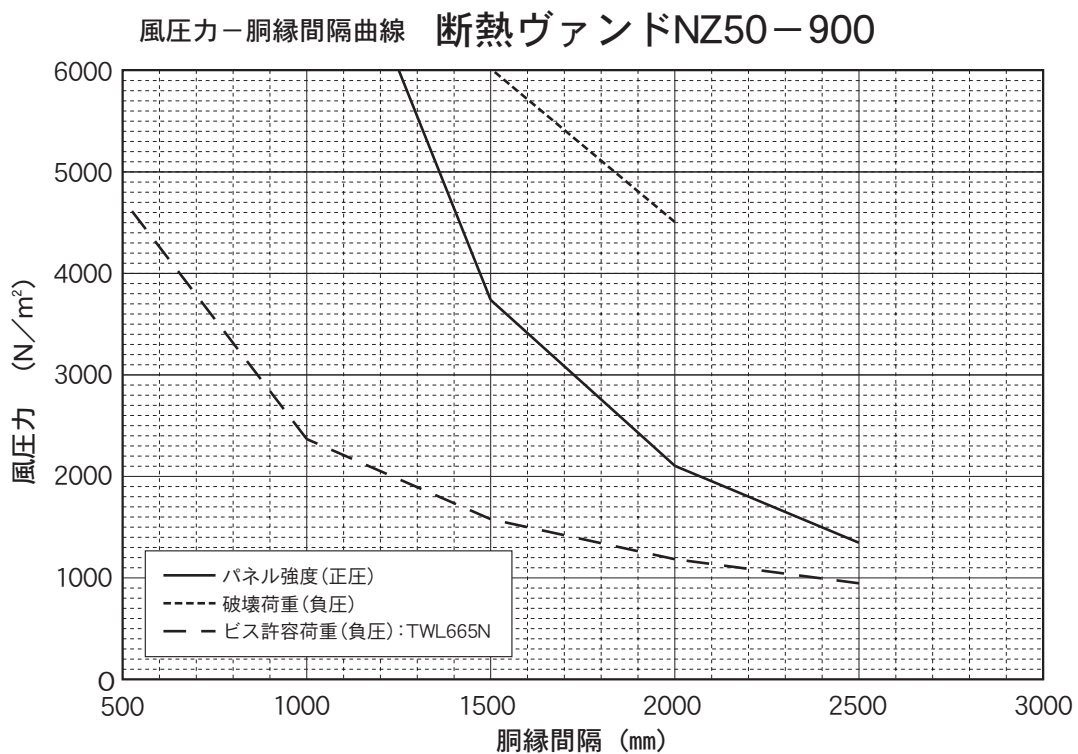
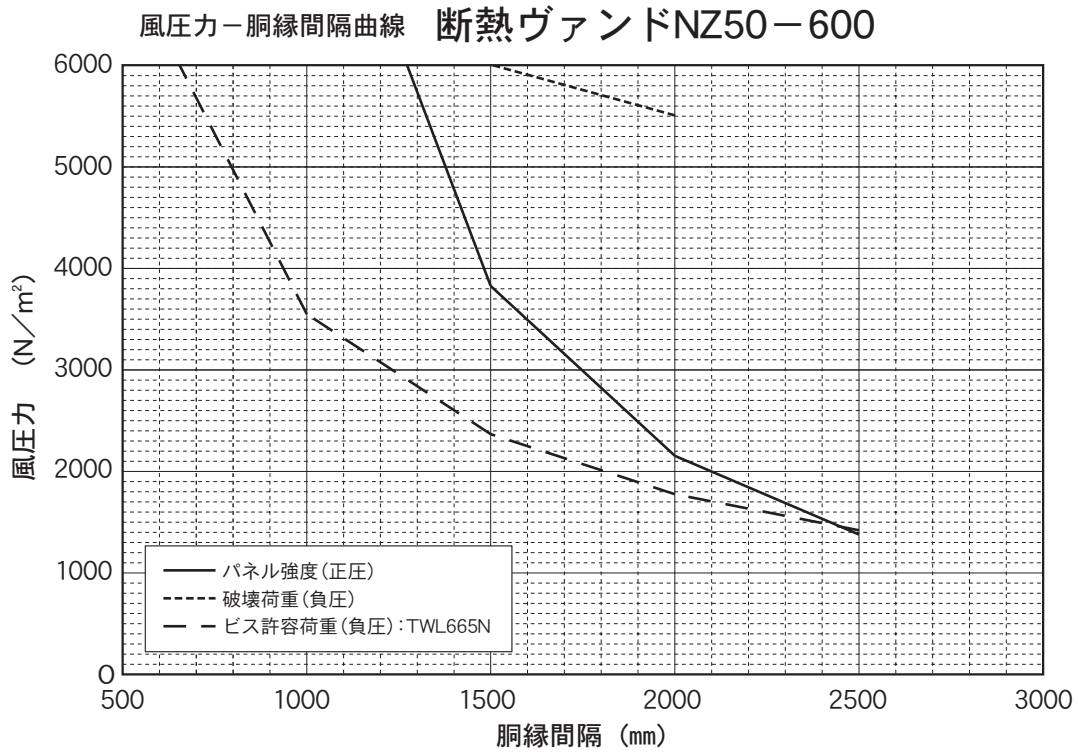


[5] 性能

【注意 !!】

耐風圧性能のビス許容荷重は専用ビスを使用した場合の値です。パネル強度を確保するために本体取り付け用ビスは必ず専用ビスを使用してください。
本体取り付けの専用ビスは全ての胴縁に留め付けてください。

耐風圧性能



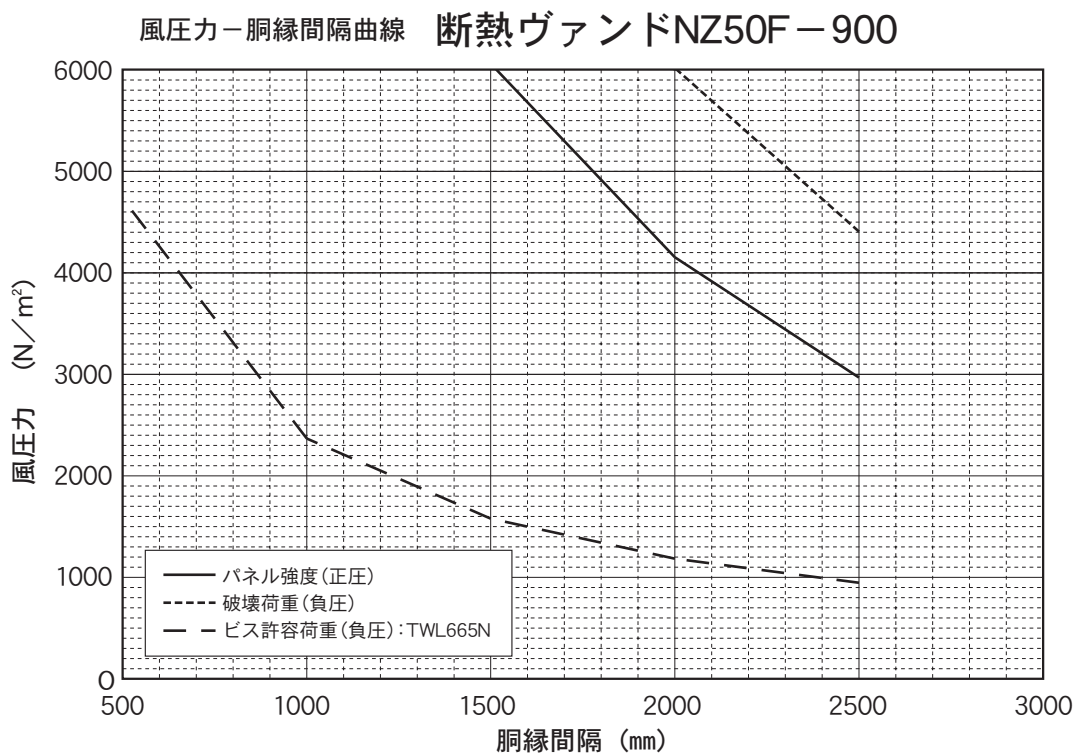
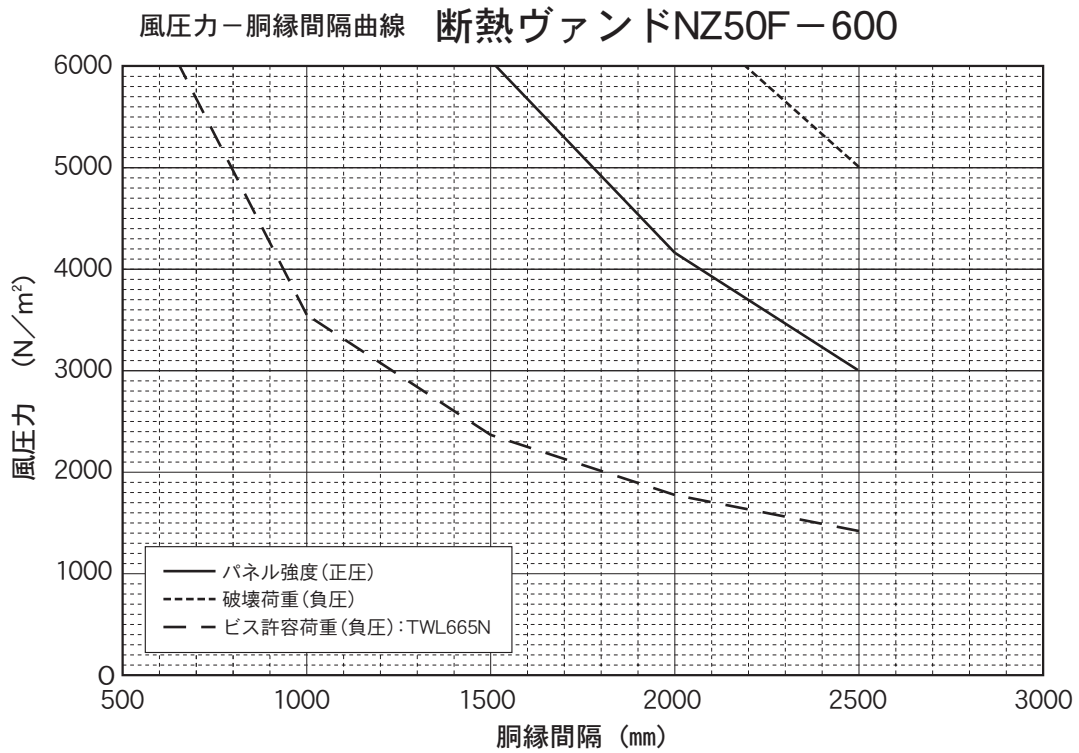
注) 破壊荷重は風圧力試験での測定値です。

注) パネル強度はパネル曲げ試験からの許容曲げ荷重と 1/150 たわみ制限からの計算値です。

【注意 !!】

耐風圧性能のビス許容荷重は専用ビスを使用した場合の値です。パネル強度を確保するために本体取り付け用ビスは必ず専用ビスを使用してください。
本体取り付けの専用ビスは全ての胴縁に留め付けてください。

耐風圧性能



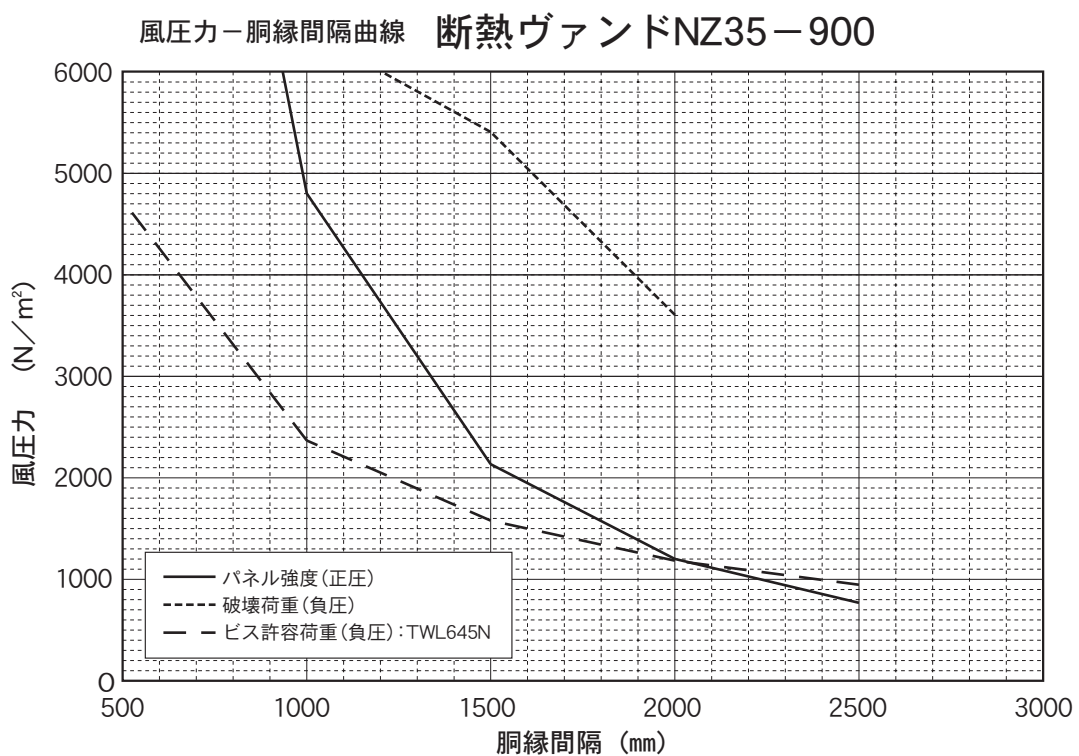
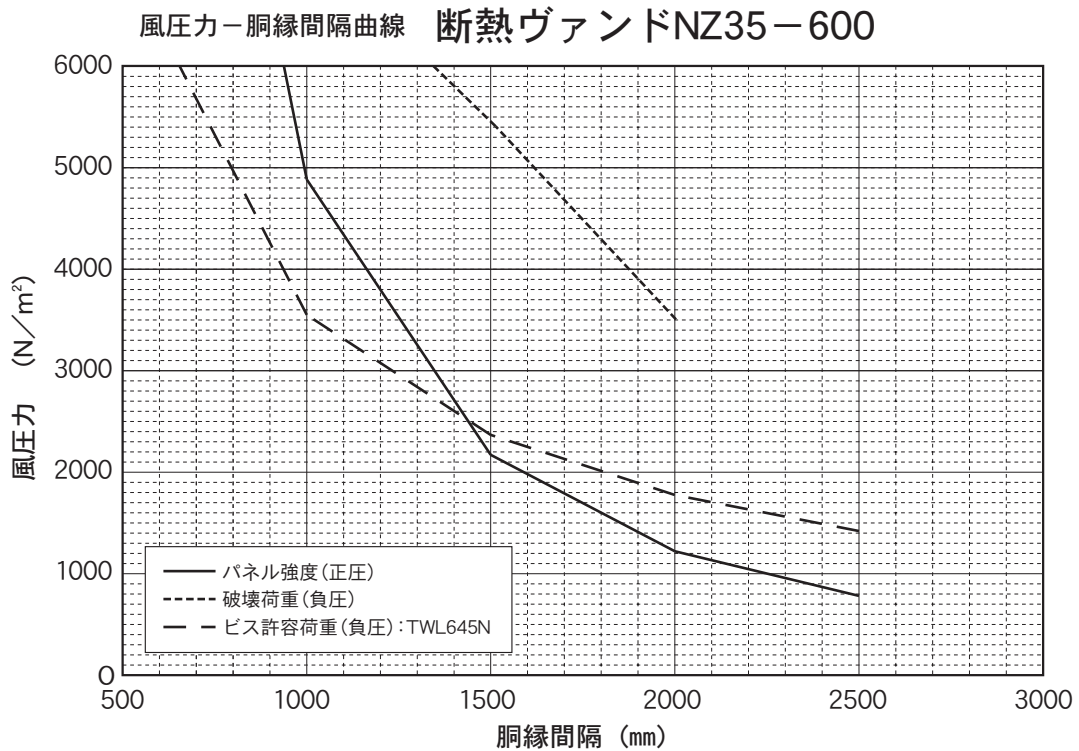
注) 破壊荷重は風圧力試験での測定値です。

注) パネル強度はパネル曲げ試験からの許容曲げ荷重と 1/150 たわみ制限からの計算値です。

【注意 !!】

耐風圧性能のビス許容荷重は専用ビスを使用した場合の値です。パネル強度を確保するために本体取り付け用ビスは必ず専用ビスを使用してください。本体取り付けの専用ビスは全ての胴縁に留め付けてください。

耐風圧性能



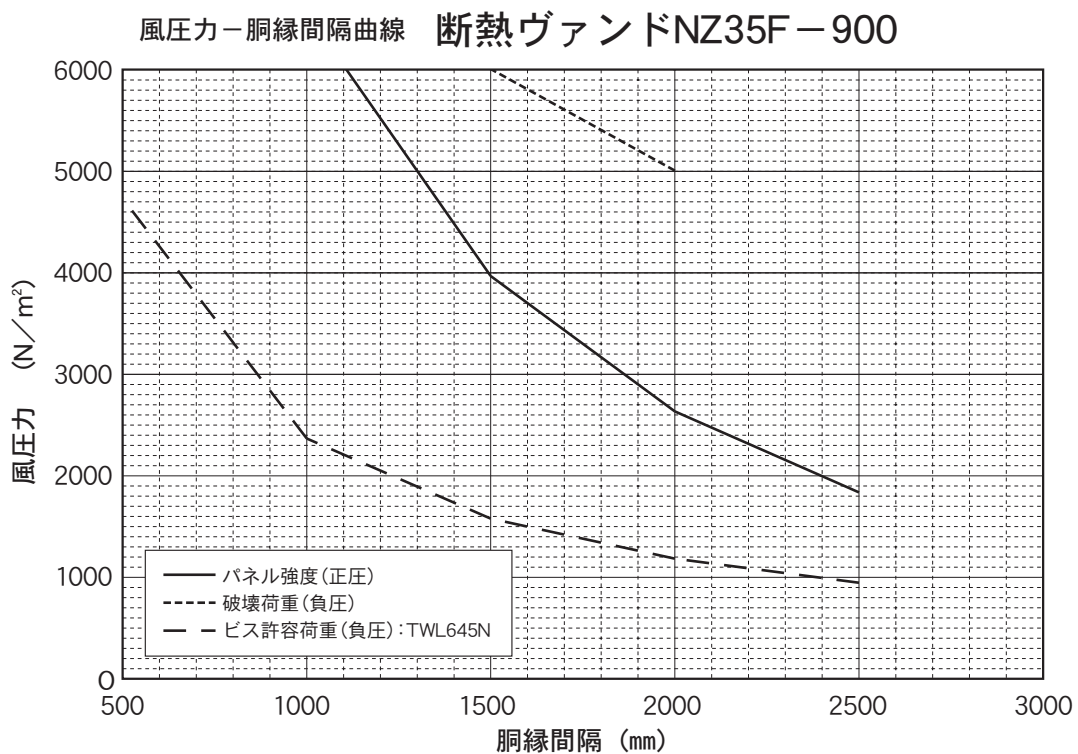
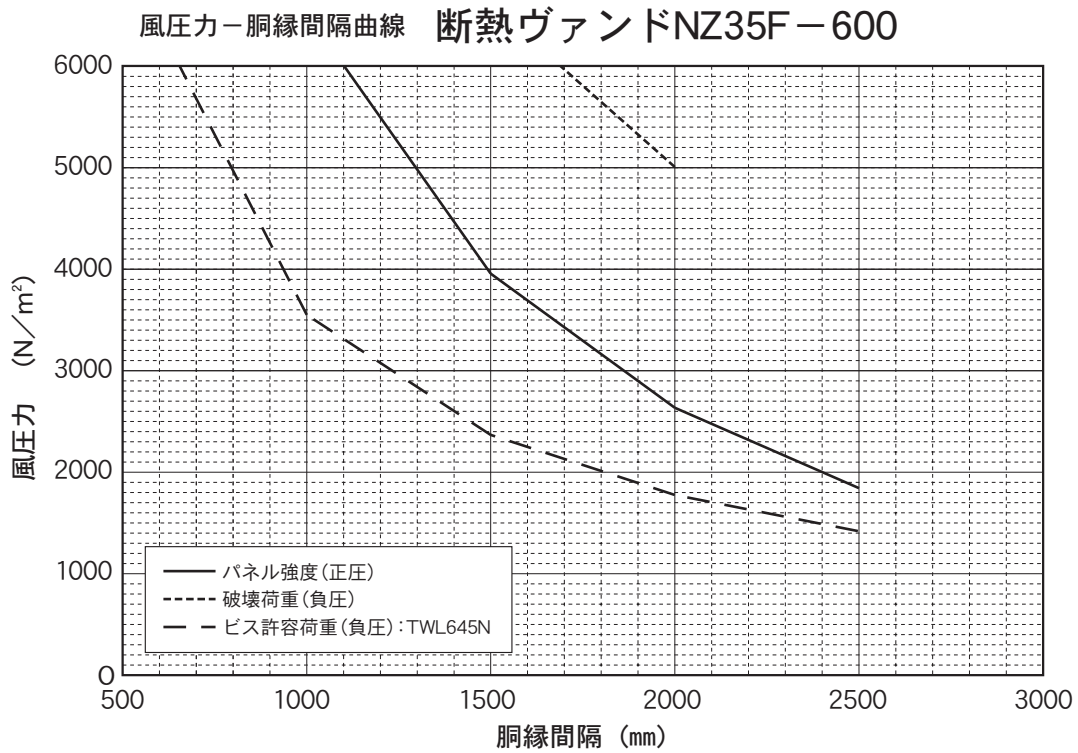
注) 破壊荷重は風圧力試験での測定値です。

注) パネル強度はパネル曲げ試験からの許容曲げ荷重と 1/150 たわみ制限からの計算値です。

【注意 !!】

耐風圧性能のビス許容荷重は専用ビスを使用した場合の値です。パネル強度を確保するために本体取り付け用ビスは必ず専用ビスを使用してください。本体取り付けの専用ビスは全ての胴縁に留め付けてください。

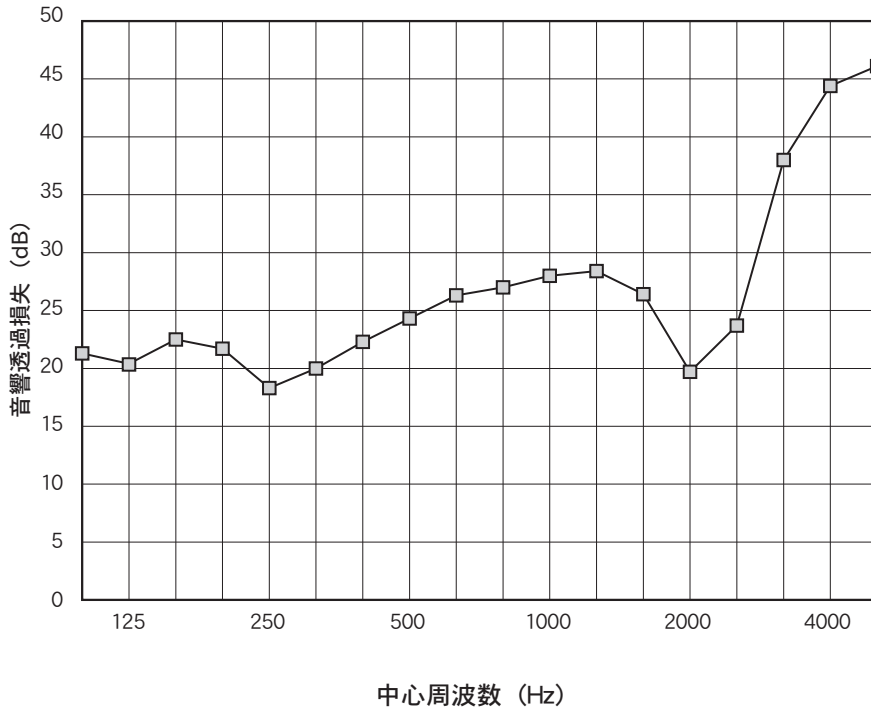
耐風圧性能



注) 破壊荷重は風圧力試験での測定値です。
注) パネル強度はパネル曲げ試験からの許容曲げ荷重と 1/150 たわみ制限からの計算値です。

遮音性能

断熱ヴァンドNZ50-600

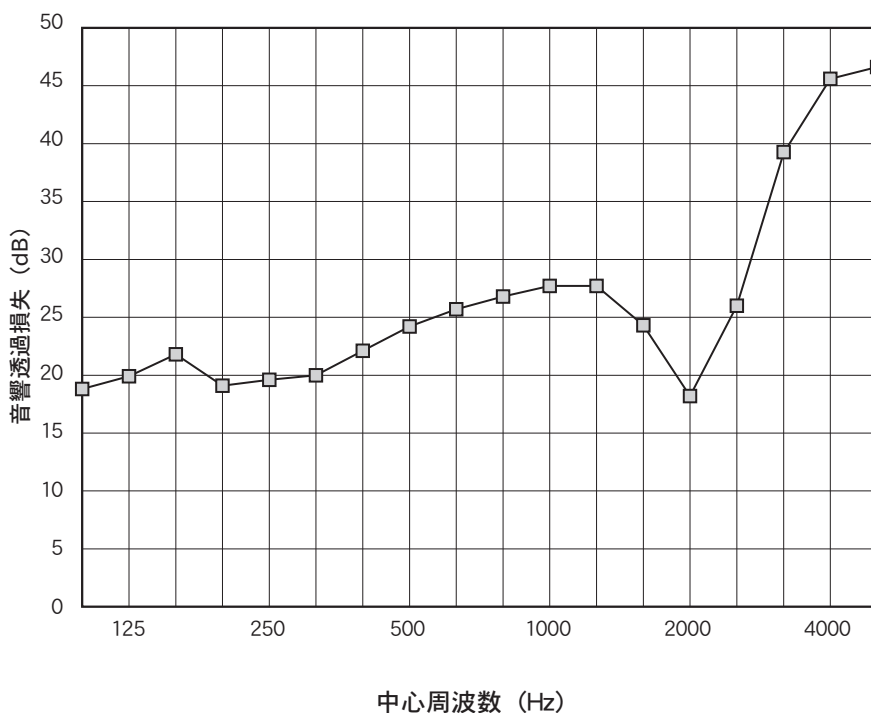


中心周波数 (Hz)	透過損失 (dB)
100	21.3
125	20.4
160	22.5
200	21.7
250	18.3
315	20.0
400	22.3
500	24.3
630	26.3
800	27.0
1000	28.0
1250	28.4
1600	26.4
2000	19.7
2500	23.7
3150	38.0
4000	44.4
5000	46.1

3

断熱ヴァンドNZ

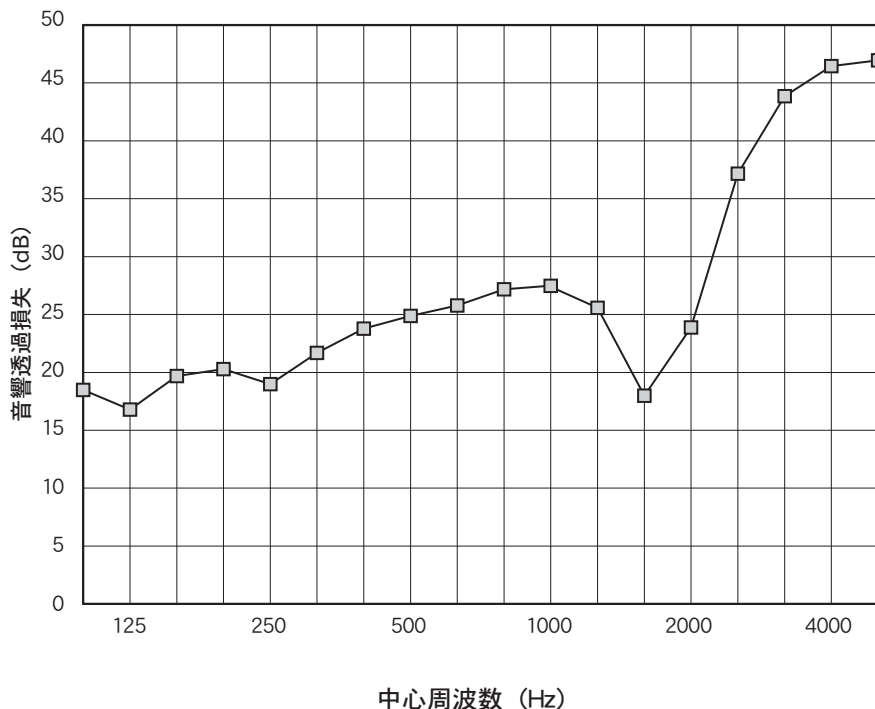
断熱ヴァンドNZ50-900



中心周波数 (Hz)	透過損失 (dB)
100	18.8
125	19.9
160	21.8
200	19.1
250	19.6
315	20.0
400	22.1
500	24.2
630	25.7
800	26.8
1000	27.7
1250	27.7
1600	24.3
2000	18.2
2500	26.0
3150	39.2
4000	45.6
5000	46.6

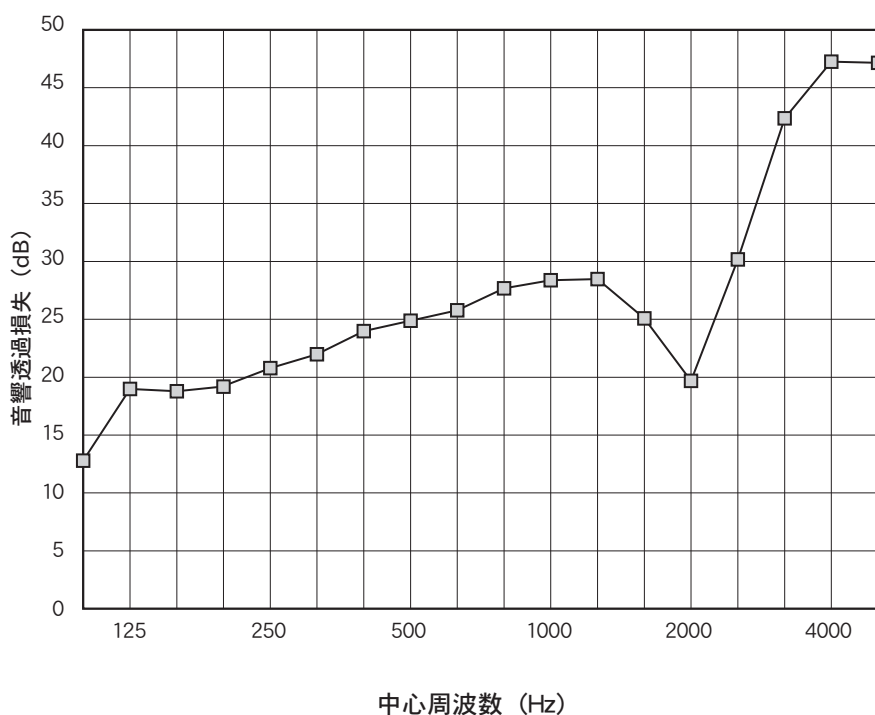
遮音性能

断熱ヴァンドNZ50F-600



中心周波数 (Hz)	透過損失 (dB)
100	18.5
125	16.8
160	19.7
200	20.3
250	19.0
315	21.7
400	23.8
500	24.9
630	25.8
800	27.2
1000	27.5
1250	25.6
1600	18.0
2000	23.9
2500	37.2
3150	43.9
4000	46.5
5000	47.0

断熱ヴァンドNZ50F-900



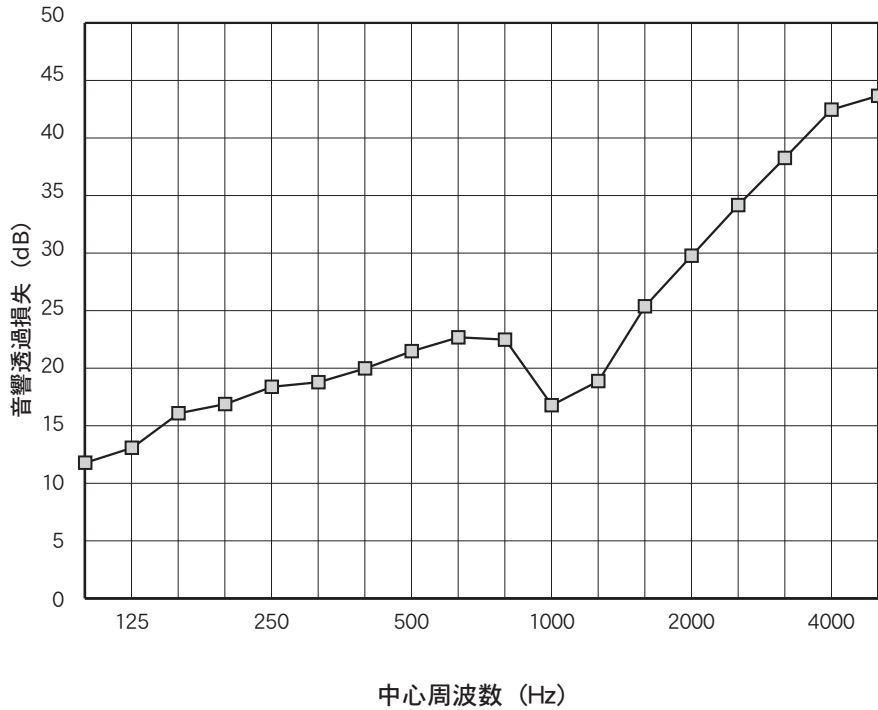
中心周波数 (Hz)	透過損失 (dB)
100	12.8
125	19.0
160	18.8
200	19.2
250	20.8
315	22.0
400	24.0
500	24.9
630	25.8
800	27.7
1000	28.4
1250	28.5
1600	25.1
2000	19.7
2500	30.2
3150	42.4
4000	47.3
5000	47.2

○試験方法：JIS-A-1416

○検査機関：(一財)小林理学研究所

遮音性能

断熱ヴァンドNZ35-600



中心周波数 (Hz)	透過損失 (dB)
100	11.8
125	13.1
160	16.1
200	16.9
250	18.4
315	18.8
400	20.0
500	21.5
630	22.7
800	22.5
1000	16.8
1250	18.9
1600	25.4
2000	29.8
2500	34.2
3150	38.3
4000	42.5
5000	43.7

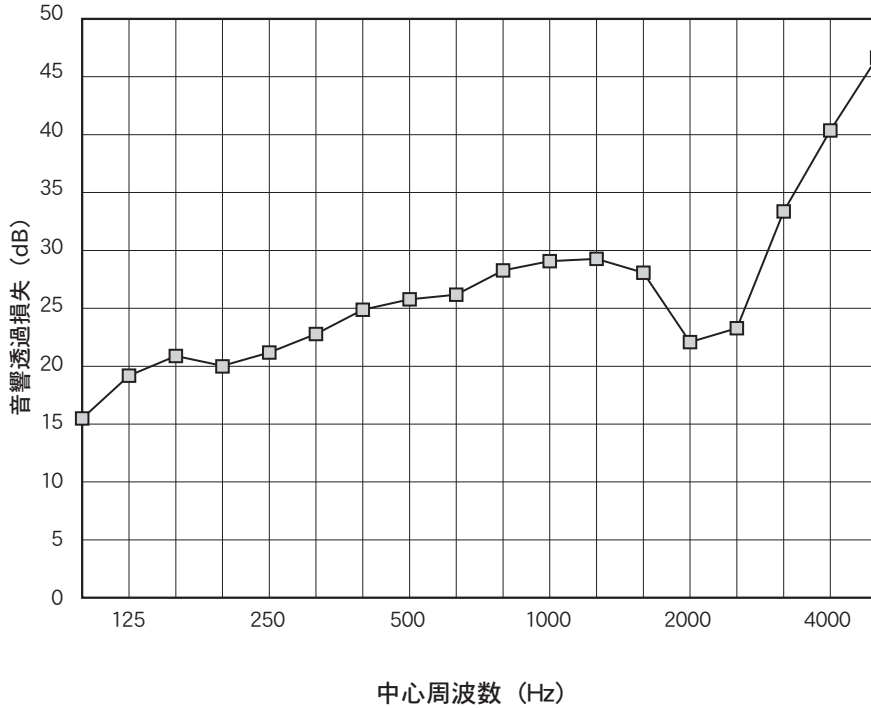
3

断熱ヴァンドNZ

○試験方法：JIS-A-1416 ○検査機関：(一財)建材試験センター

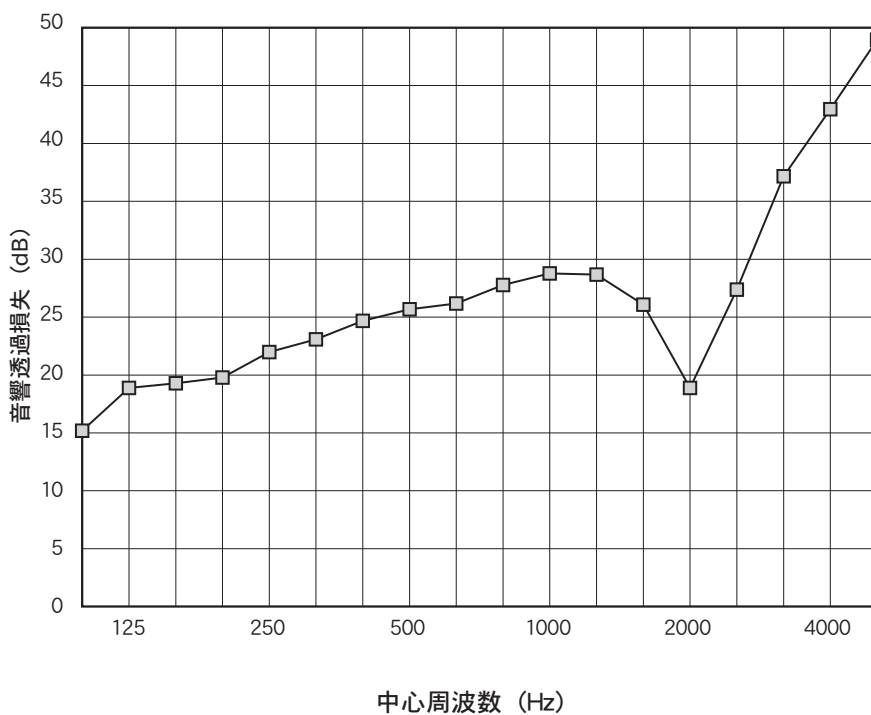
遮音性能

断熱ヴァンドNZ35F-600



中心周波数 (Hz)	透過損失 (dB)
100	15.5
125	19.2
160	20.9
200	20.0
250	21.2
315	22.8
400	24.9
500	25.8
630	26.2
800	28.3
1000	29.1
1250	29.3
1600	28.1
2000	22.1
2500	23.3
3150	33.4
4000	40.4
5000	46.7

断熱ヴァンドNZ35F-900



中心周波数 (Hz)	透過損失 (dB)
100	15.2
125	18.9
160	19.3
200	19.8
250	22.0
315	23.1
400	24.7
500	25.7
630	26.2
800	27.8
1000	28.8
1250	28.7
1600	26.1
2000	18.9
2500	27.4
3150	37.2
4000	43.0
5000	49.0

○試験方法：JIS-A-1416

○検査機関：(一財)小林理学研究所

層間変形追従性能

商品タイプ	働き幅 (mm)	変形角 (rad)	試験結果
断熱ヴァンドNZ35/NZ35F 断熱ヴァンドNZ50/NZ50F	900	1/50	パネルの脱落なし

注：断熱ヴァンドNZ50と断熱ヴァンドNZ35Fを測定した値です。性能保証値ではありません。
○試験方法：静的変形性能試験 ○試験機関：(一財)建材試験センター

水密性能

商品タイプ	働き幅 (mm)	試験結果
断熱ヴァンドNZ35/NZ35F 断熱ヴァンドNZ50/NZ50F	600	平均圧力差 2,200Paで漏水なし

注：断熱ヴァンドNZ50と断熱ヴァンドNZ35Fを測定した値です。性能保証値ではありません。
○試験方法：JIS A 1414 ○試験機関：(一財)建材試験センター

断熱性能

商品タイプ	働き幅 (mm)	部位	熱貫流率 (W/m ² K)	熱抵抗 ^{※3} (m ² K/W)	しん材熱伝導率 ^{※4} (W/mK)
断熱ヴァンドNZ35 断熱ヴァンドNZ35F	600	壁全体 ^{※1}	0.62	1.46	0.020
		一般部 ^{※2}	0.54		
	900	壁全体 ^{※1}	0.58	1.57	0.020
		一般部 ^{※2}	0.54		
断熱ヴァンドNZ50 断熱ヴァンドNZ50F	600	壁全体 ^{※1}	0.42	2.23	0.021
		一般部 ^{※2}	0.36		
	900	壁全体 ^{※1}	0.39	2.41	0.021
		一般部 ^{※2}	0.36		

注：断熱ヴァンドNZ50と断熱ヴァンドNZ35Fを測定した値です。性能保証値ではありません。

※1 かん合部を含む壁全体の値です。測定値であり、性能保証値ではありません。

※2 測定値から算出した値であり、性能保証値ではありません。

※3 熱抵抗は壁全体の熱貫流率から算出した値であり、性能保証値ではありません。

※4 20℃の時の熱伝導率です。測定値から算出した値であり、性能保証値ではありません。

○試験方法：熱貫流率/JIS A 1420、熱伝導率/JIS A 1412-2

○試験機関：(一財)建材試験センター

[6] 認定

外壁（非耐力壁）防耐火構造認定

■断熱ヴァンドNZ50/NZ50F

認定区分	認定番号	張り方向	構造仕様		構造仕様図
1時間耐火構造	FP060NE-9305※1	たて・よこ	吹付けロックウール30mm以上		—
30分耐火構造	FP030NE-9304※1	たて・よこ	吹付けロックウール20mm以上		—
45分準耐火構造	QF045NE-0053(1)	よこ	せっこうボード 内装重ね張り	下地条件：@1,500mm以下C100×50×20×2.3以上 (せっこうボード12.5mm以上+9.5mm以上 内装重ね張り)	P72
	QF045NE-0053(3)※2				—
	QF045NE-0053(2)		せっこうボード下張り +内装重ね張り	下地条件：@1,500mm以下C100×50×20×2.3以上 (せっこうボード下張り9.5mm以上) (せっこうボード12.5mm以上+9.5mm以上 内装重ね張り)	P73
	QF045NE-0053(4)※2				—
	QF045NE-0055(1)	たて	せっこうボード 内装重ね張り	下地条件：@1,500mm以下C100×50×20×2.3以上 (せっこうボード12.5mm以上+9.5mm以上 内装重ね張り)	P74
	QF045NE-0055(3)※2				—
	QF045NE-0055(2)		せっこうボード下張り +内装重ね張り	下地条件：@1,500mm以下C100×50×20×2.3以上 (せっこうボード下張り9.5mm以上) (せっこうボード12.5mm以上+9.5mm以上 内装重ね張り)	P75
	QF045NE-0055(4)※2				—
防火構造	PC030NE-0264※4	たて・よこ(注)	せっこうボード 下張り	下地条件：@1,500mm以下C100×50×20×2.3以上 (せっこうボード12.5mm以上 下張り)	P76
	PC030NE-0269※3			下地条件：@1,500mm以下C100×50×20×2.3以上 (せっこうボード12.5mm以上 下張り)	P77
	PC030NE-0265(1)	たて・よこ(注)	せっこうボード 内装張り	下地条件：@1,500mm以下C100×50×20×2.3以上 (せっこうボード12.5mm以上 内装張り)	P78
	PC030NE-0265(2)※2				—
	PC030NE-0268(1)	たて	せっこうボード 内装重ね張り	下地条件：@1,500mm以下C100×50×20×2.3以上 (せっこうボード9.5mm以上+9.5mm以上 内装重ね張り)	P79
	PC030NE-0268(2)※2				—

- (注) たて張り時のたてつなぎ（中間水切）部は認定の対象外です。
- ※1 FP060NE-9305及びFP030NE-9304はロックウール工業会会員各社の個別認定です。但し、ご使用にあたっては、事前に行政機関等に相談してください。
- ※2 壁内に断熱材（グラスウールまたはロックウール）を充てんする場合。
- ※3 せっこうボード下張りの目地処理はロックウールフェルト。
- ※4 せっこうボード下張りの目地処理はガラス繊維とせっこうボード目地処理材。

材料認定

認定区分	認定番号	表面材塗装種別	対象商品
不燃材料	NM-5442	ポリエステル樹脂塗装	断熱ヴァンドNZ50/NZ50F
	NM-4598	防汚機能付き遮熱性フッ素樹脂塗装	断熱ヴァンドNZ50/NZ50F

【注意 !!】 断熱ヴァンドNZ50/NZ50Fの不燃材料認定番号は表面材塗装種別で異なりますのでご注意ください。

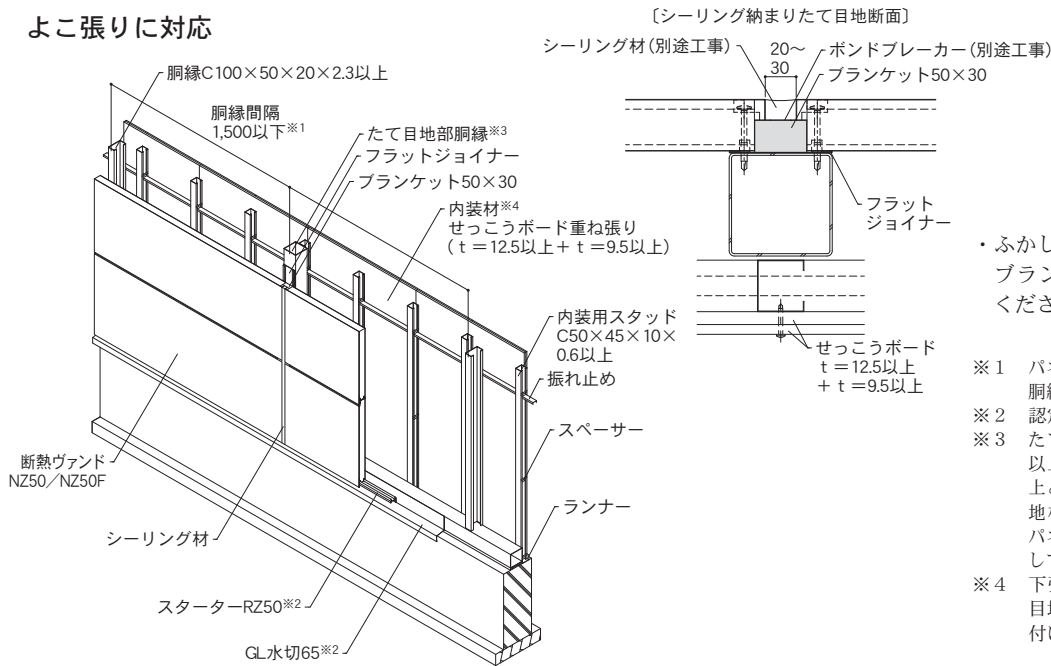
防耐火構造仕様図

45分準耐火構造（外壁非耐力壁）：断熱ヴァンドNZ50/NZ50F

国土交通省大臣認定

QF045NE-0053(1) **せっこうボード内装重ね張り**

よこ張りに対応

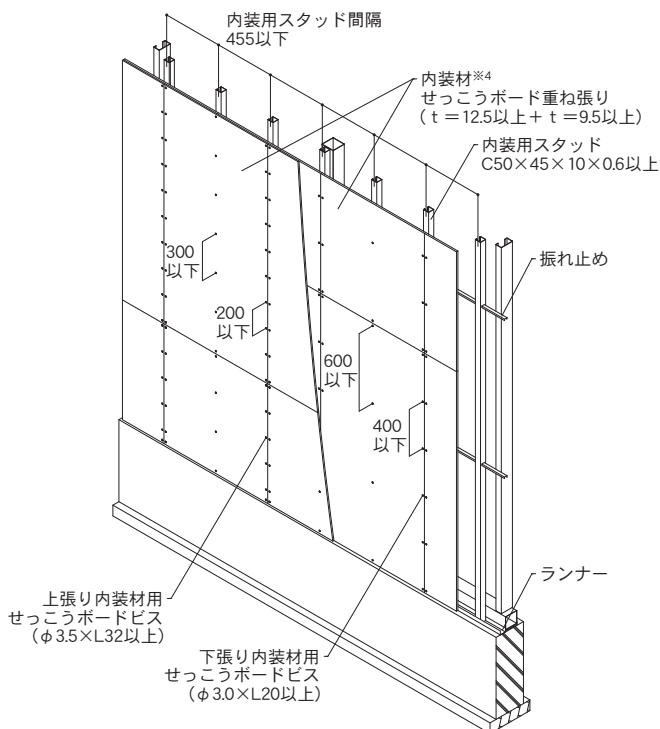


・ふかし納まりのたて目地にも同様にブランクット50×30を充てんしてください。

- ※1 パネル、下地材にかかる風圧力によって胴縁間隔が制限される場合があります。
- ※2 認定の対象外です。
- ※3 たて目地部の胴縁は口100×100×2.3以上または、2C100×50×20×2.3以上としてください。胴縁には胴縁補助地材を取り付ける事が可能です。また、パネルのたて目地幅は20mm～30mmとしてください。
- ※4 下張り用内装材と上張り用内装材の目地は、お互いに揃わないように割り付けてください。

[断熱ヴァンドNZ50/NZ50F せっこうボード内装重ね張り]

(内装側から見たせっこうボード施工方法)



- ・ランナーは打ち込みピンなどで、土台、床、天井などに900mm以下の間隔で留め付けてください。
- ・下張り用内装材と上張り用内装材の目地は、お互いに揃わないように割り付けてください。
- ・下張り用内装材にせっこうボード12.5mm以上を用いた場合、せっこうボードビス（φ3.0×L20以上）を外周部400mm以下、中間部600mm以下の間隔で内装用スタッドに留め付けてください。
- ・上張り用内装材にせっこうボード9.5mm以上を用いた場合、せっこうボードビス（φ3.5×L32以上）を外周部200mm以下中間部300mm以下の間隔で内装用スタッドに留め付けてください。

○構造仕様の詳細は構造認定書でご確認ください。

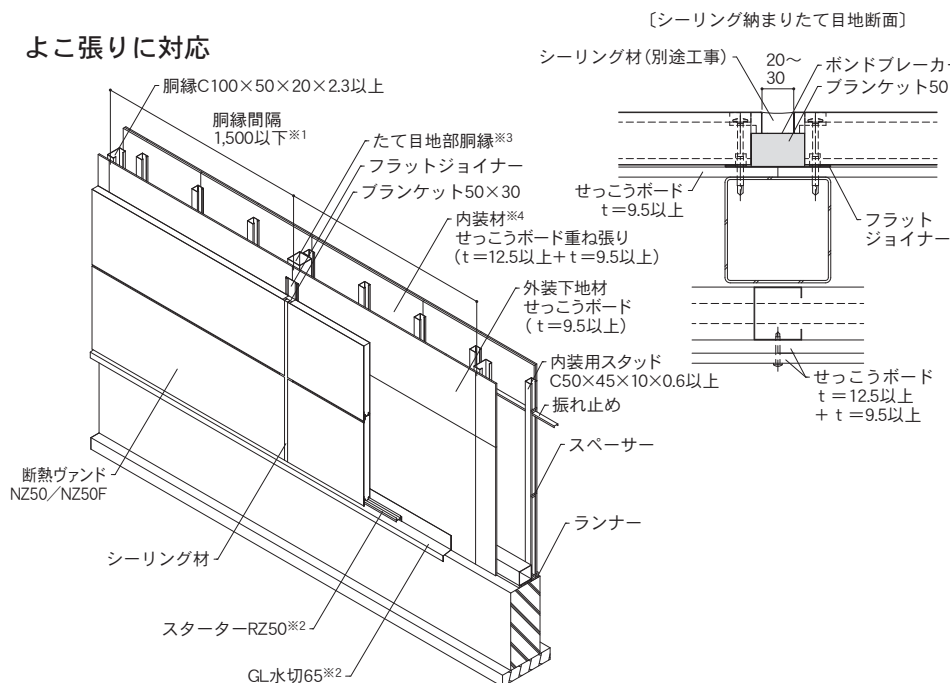
本商品の構造認定書はホームページにてダウンロードできます。(https://www.igkogyo.co.jp/)

45分準耐火構造（外壁非耐力壁）：断熱ヴァンドNZ50/NZ50F

国土交通省大臣認定

QF045NE-0053(2) せっこうボード下張り+内装重ね張り

よこ張りに対応

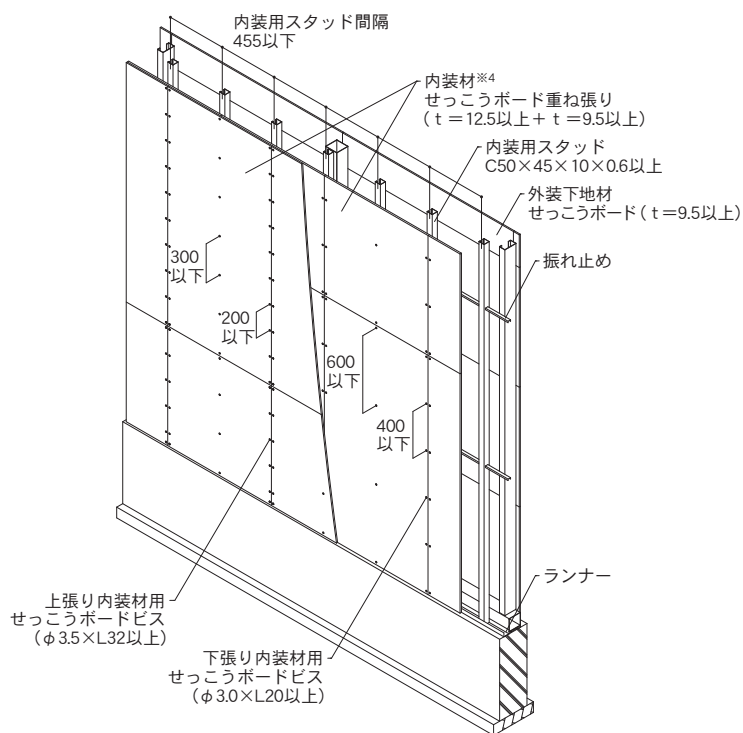


- ・ふかし納まりのたて目地にも同様にブランケット50×30を充て込んでください。
- ・外装下地材はドリルビス（φ3×L20以上）を用いて500mm以下の間隔で胴縁に留め付けてください。

- ※1 パネル、下地材にかかる風圧力によって胴縁間隔が制限される場合があります。
- ※2 認定の対象外です。
- ※3 たて目地部の胴縁は口100×100×2.3以上または、2C100×50×20×2.3以上としてください。胴縁には胴縁補助下地材を取り付ける事が可能です。また、パネルのたて目地幅は20mm～30mmとしてください。
- ※4 下張り用内装材と上張り用内装材の目地は、お互いに揃わないように割り付けてください。

[断熱ヴァンドNZ50/NZ50F せっこうボード下張り+内装重ね張り]

(内装側から見たせっこうボード施工方法)



- ・ランナーは打ち込みピンなどで、土台、床、天井などに900mm以下の間隔で留め付けてください。
- ・下張り用内装材と上張り用内装材の目地は、お互いに揃わないように割り付けてください。
- ・下張り用内装材にせっこうボード12.5mm以上を用いた場合、せっこうボードビス（φ3.0×L20以上）を外周部400mm以下、中間部600mm以下の間隔で内装用スタッドに留め付けてください。
- ・上張り用内装材にせっこうボード9.5mm以上を用いた場合、せっこうボードビス（φ3.5×L32以上）を外周部200mm以下、中間部300mm以下の間隔で内装用スタッドに留め付けてください。

○構造仕様の詳細は構造認定書でご確認ください。

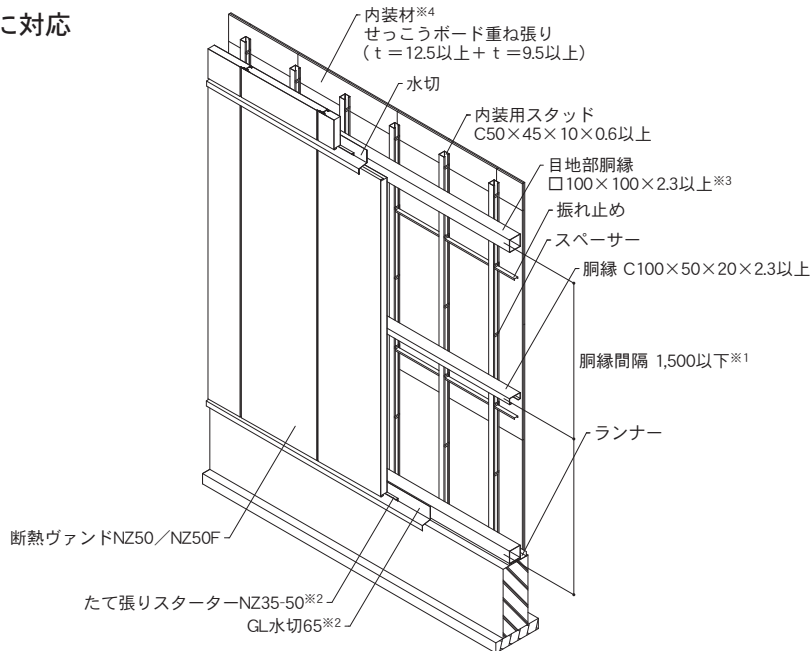
本商品の構造認定書はホームページにてダウンロードできます。(https://www.igkogyo.co.jp/)

45分準耐火構造（外壁非耐力壁）：断熱ヴァンドNZ50/NZ50F

国土交通省大臣認定

QF045NE-0055(1)	せっこうボード内装重ね張り
-----------------	---------------

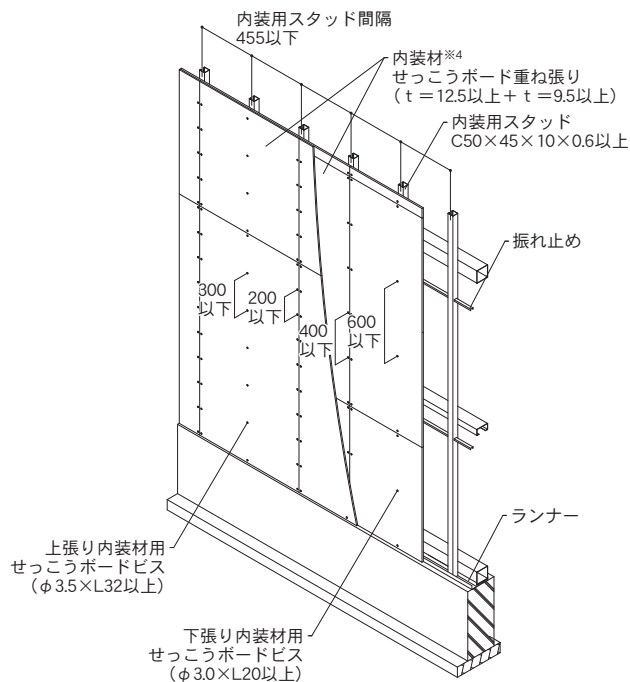
たて張りに対応



- ※1 パネル、下地材にかかる風圧力によって胴縁間隔が制限される場合があります。
 - ※2 認定の対象外です。
 - ※3 目地部胴縁には胴縁補助下地材を取り付ける事が可能です。また、パネル上下間の取り付け間隔は35mm以下としてください。
 - ※4 下張り用内装材と上張り用内装材の目地は、お互いに揃わないように割り付けてください。
- (注) たてつなぎ（中間水切）部も認定に含まれます。

[断熱ヴァンドNZ50/NZ50F せっこうボード内装重ね張り]

(内装側から見たせっこうボード施工方法)



- ・ランナーは打ち込みピンなどで、土台、床、天井などに900mm以下の間隔で留め付けてください。
- ・下張り用内装材と上張り用内装材の目地は、お互いに揃わないように割り付けてください。
- ・下張り用内装材にせっこうボード12.5mm以上を用いた場合、せっこうボードビス（φ3.0×L20以上）を外周部400mm以下、中間部600mm以下の間隔で内装用スタッドに留め付けてください。
- ・上張り用内装材にせっこうボード9.5mm以上を用いた場合、せっこうボードビス（φ3.5×L32以上）を外周部200mm以下、中間部300mm以下の間隔で内装用スタッドに留め付けてください。

○構造仕様の詳細は構造認定書でご確認ください。

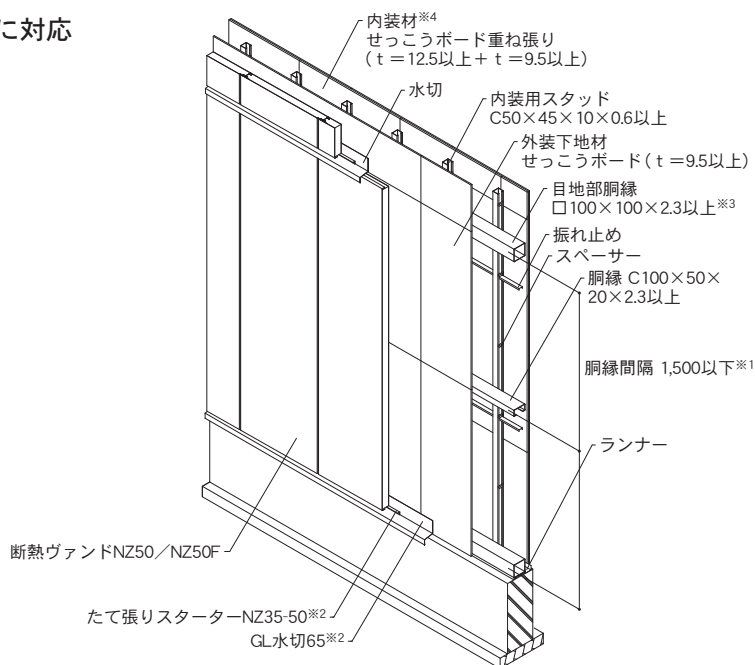
本商品の構造認定書はホームページにてダウンロードできます。(https://www.igkogyo.co.jp/)

45分準耐火構造（外壁非耐力壁）：断熱ヴァンドNZ50/NZ50F

国土交通省大臣認定

QF045NE-0055(2) せっこうボード下張り+内装重ね張り

たて張りに対応

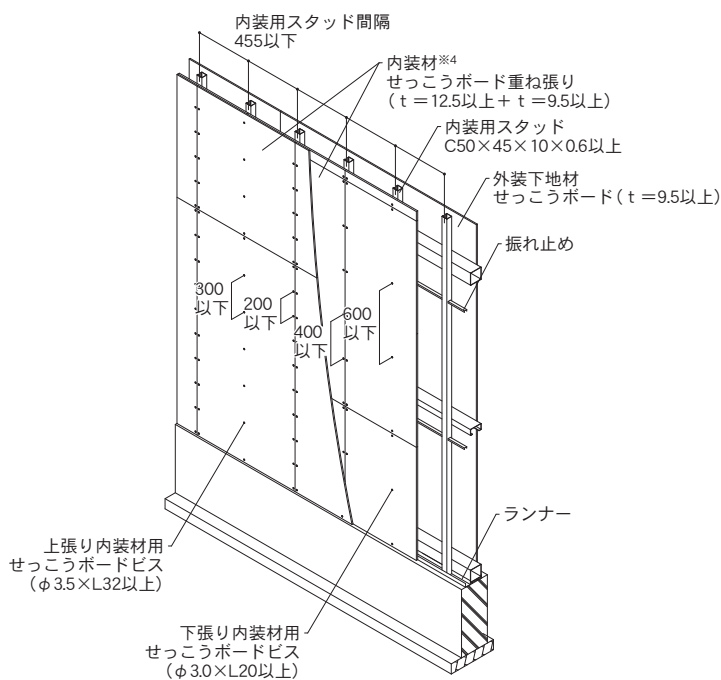


・外装下地材はドリルビス（φ3×L20以上）を用いて500mm以下の間隔で胴縁に留め付けてください。

- ※1 パネル、下地材にかかる風圧力によって胴縁間隔が制限される場合があります。
 - ※2 認定の対象外です。
 - ※3 目地部胴縁には胴縁補助下地材を取り付ける事が可能です。また、パネル上下間の取り付け間隔は35mm以下としてください。
 - ※4 下張り用内装材と上張り用内装材の目地は、お互いに揃わないように割り付けてください。
- (注) たてつなぎ（中間水切）部も認定に含まれます。

〔断熱ヴァンドNZ50/NZ50F せっこうボード下張り+内装重ね張り〕

（内装側から見たせっこうボード施工方法）



- ・ランナーは打ち込みピンなどで、土台、床、天井などに900mm以下の間隔で留め付けてください。
- ・下張り用内装材と上張り用内装材の目地は、お互いに揃わないように割り付けてください。
- ・下張り用内装材にせっこうボード12.5mm以上を用いた場合、せっこうボードビス（φ3.0×L20以上）を外周部400mm以下、中間部600mm以下の間隔で内装用スタッドに留め付けてください。
- ・上張り用内装材にせっこうボード9.5mm以上を用いた場合、せっこうボードビス（φ3.5×L32以上）を外周部200mm以下、中間部300mm以下の間隔で内装用スタッドに留め付けてください。

○構造仕様の詳細は構造認定書でご確認ください。

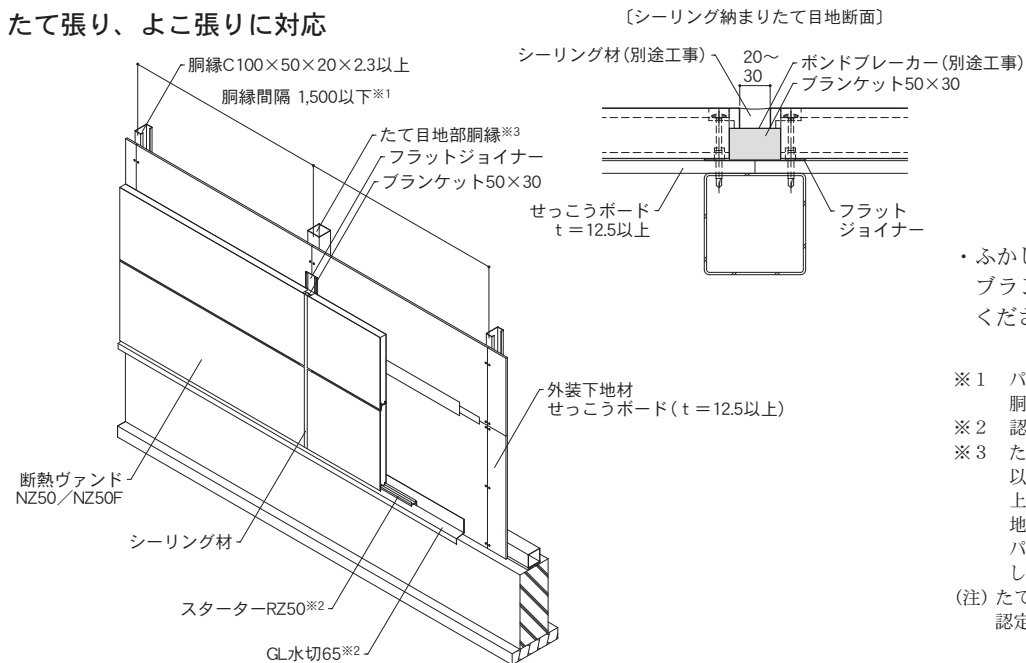
本商品の構造認定書はホームページにてダウンロードできます。(https://www.igkogyo.co.jp/)

防火構造（外壁非耐力壁）：断熱ヴァンドNZ50/NZ50F

国土交通省大臣認定

PC030NE-0264 せっこうボード下張り

たて張り、よこ張りに対応



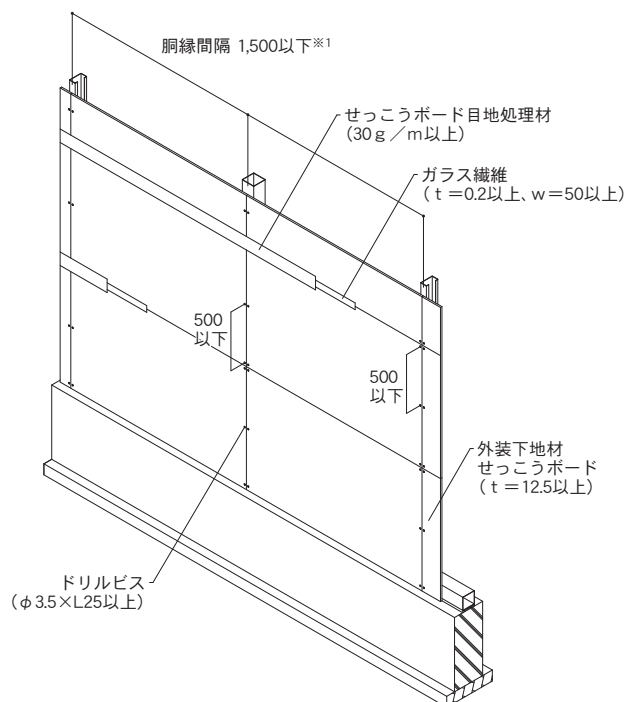
・ふかし納まりのたて目地にも同様にブランケット50×30を充てんしてください。

- ※1 パネル、下地材にかかる風圧力によって胴縁間隔が制限される場合があります。
 - ※2 認定の対象外です。
 - ※3 たて目地部の胴縁は口100×100×2.3以上または、2C100×50×20×2.3以上としてください。胴縁には胴縁補助下地材を取り付ける事が可能です。また、パネルのたて目地幅は20mm～30mmとしてください。
- (注) たて張りのたてつなぎ（中間水切）部は認定の対象外です。

〔断熱ヴァンドNZ50/NZ50F せっこうボード下張り〕

(外装側から見たせっこうボード施工方法)

よこ張りの場合



- ・外装下地材に、せっこうボード12.5mm以上をドリルビス（φ3.5×L25以上）を用いて、500mm以下の間隔で胴縁に留め付けてください。
- ・せっこうボード目地部（胴縁に重ならない目地）に、ガラス繊維（t=0.2mm以上、w=50mm以上）を貼り、せっこうボード目地処理材（主成分がせっこう系または炭酸カルシウム系のもので30g/m以上）を施してください。

○構造仕様の詳細は構造認定書でご確認ください。

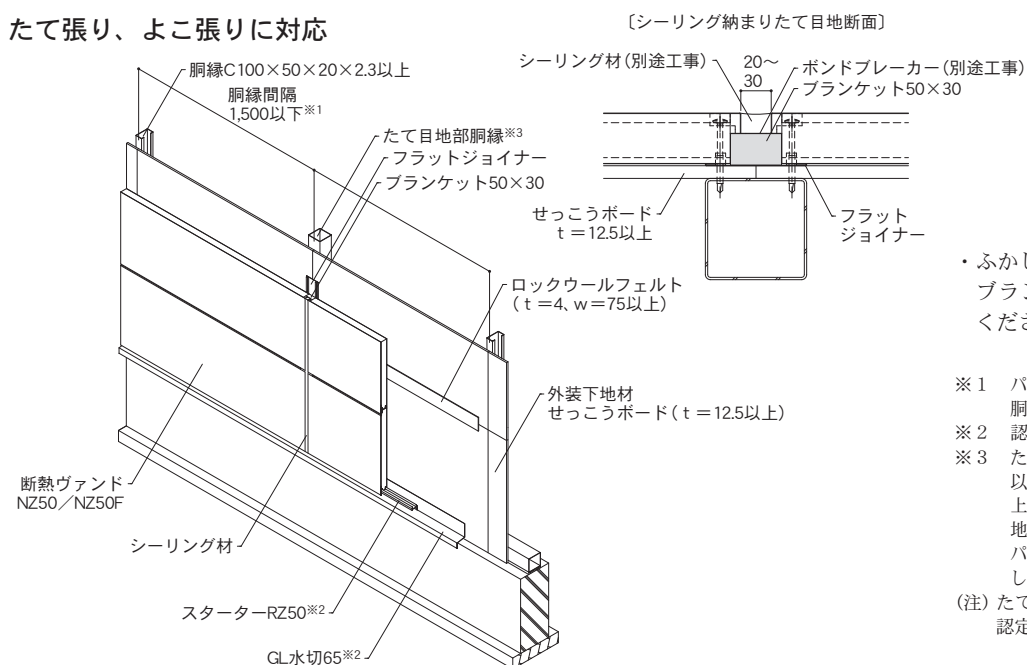
本商品の構造認定書はホームページにてダウンロードできます。(https://www.igkogyo.co.jp/)

防火構造（外壁非耐力壁）：断熱ヴァンドNZ50/NZ50F

国土交通省大臣認定

PC030NE-0269 せっこうボード下張り

たて張り、よこ張りに対応



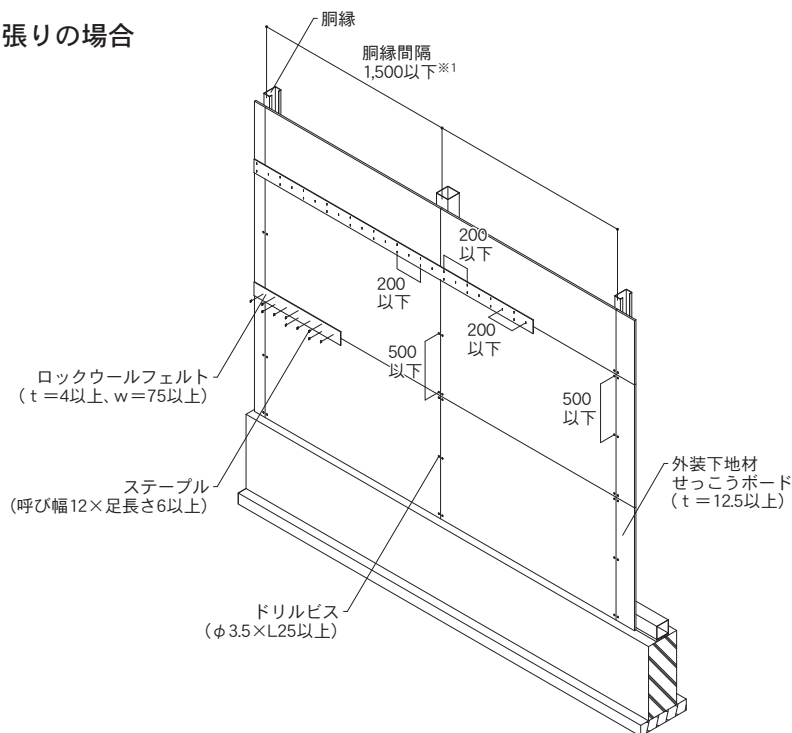
・ふかし納まりのたて目地にも同様にブランケット50×30を充てんしてください。

- ※1 パネル、下地材にかかる風圧力によって胴縁間隔が制限される場合があります。
 - ※2 認定の対象外です。
 - ※3 たて目地部の胴縁は口100×100×2.3以上または、2C100×50×20×2.3以上としてください。胴縁には胴縁補助下地材を取り付ける事が可能です。また、パネルのたて目地幅は20mm～30mmとしてください。
- (注) たて張りのたてつなぎ(中間水切)部は認定の対象外です。

[断熱ヴァンドNZ50/NZ50F せっこうボード下張り]

(外装側から見たせっこうボード施工方法)

よこ張りの場合



- ・外装下地材は、せっこうボード12.5mm以上をドリルビス(φ3.5×L25以上)を用いて、たて方向500mm以下の間隔で胴縁に留め付けてください。
- ・せっこうボード目地部(胴縁に重ならない目地)にロックウールフェルト系テープ(厚さ4mm×幅75mm以上、密度190kg/m³以上)を貼り付け、ステープル(肩幅12mm×足長さ6mm以上)で留め付けてください。(中央200mm以下の間隔、その間でフェルトの両端に各1本)

○構造仕様の詳細は構造認定書でご確認ください。

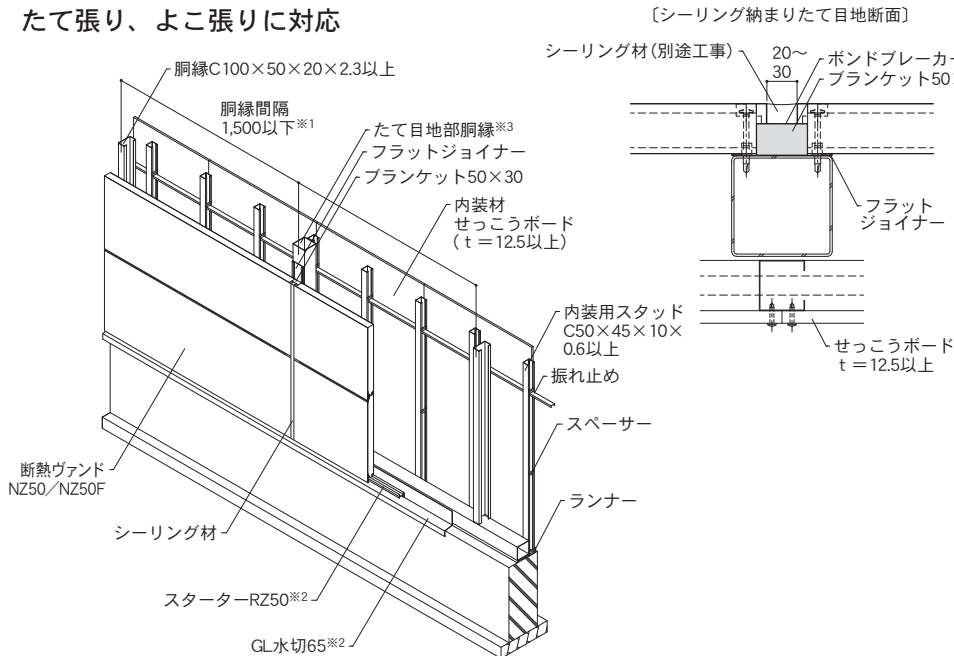
本商品の構造認定書はホームページにてダウンロードできます。(https://www.igkogyo.co.jp/)

防火構造（外壁非耐力壁）：断熱ヴァンドNZ50/NZ50F

国土交通省大臣認定

PC030NE-0265(1) せっこうボード内装張り

たて張り、よこ張りに対応

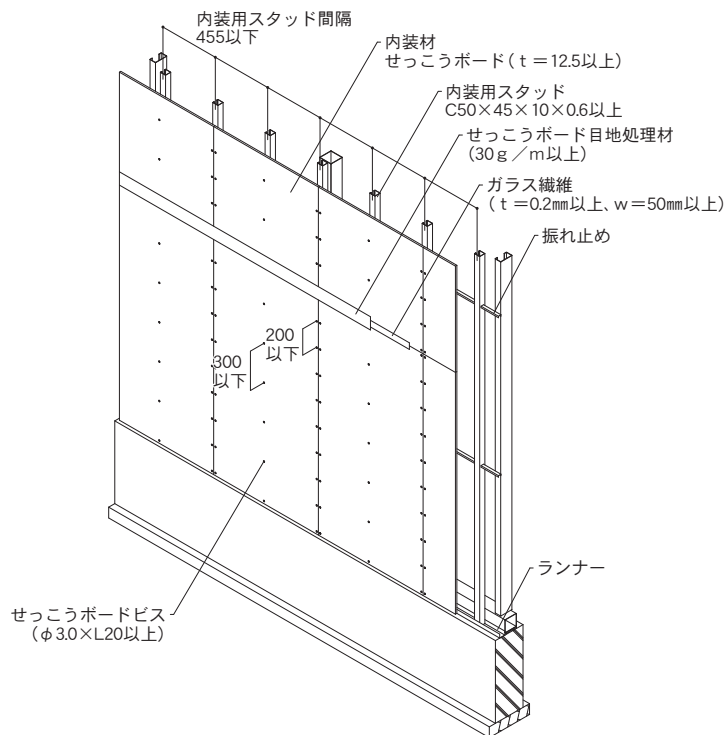


・ふかし納まりのたて目地にも同様に
ブランケット50×30を充てんして
ください。

- ※1 パネル、下地材にかかる風圧力によって
胴縁間隔が制限される場合があります。
認定の対象外です。
- ※2 たて目地部の胴縁は口100×100×2.3
以上または、2C100×50×20×2.3
以上としてください。胴縁には胴縁補助
下地材を取り付ける事が可能です。また、
パネルのたて目地幅は20mm～30mm
としてください。
- (注) たて張りのたてつなぎ（中間水切）部は
認定の対象外です。

[断熱ヴァンドNZ50/NZ50F せっこうボード内装張り]

(内装側から見たせっこうボード施工方法)



- ・ランナーは打ち込みピンなどで、土
台、床、天井などに900mm以下の間
隔で留め付けてください。
- ・内装材はせっこうボード12.5mm以上
を用い、せっこうボードビス（φ
3.0×L20以上）を外周部200mm以下、
中間部300mm以下の間隔で内装用ス
タッドに留め付けてください。
- ・せっこうボード目地部（よこ目地）
部に、ガラス繊維（t=0.2mm以上、
w=50mm以上）を貼り、せっこう
ボード目地処理材（主成分がせっこう
系または炭酸カルシウム系のもの
で30g/m以上）を施してください。

○構造仕様の詳細は構造認定書でご確認ください。

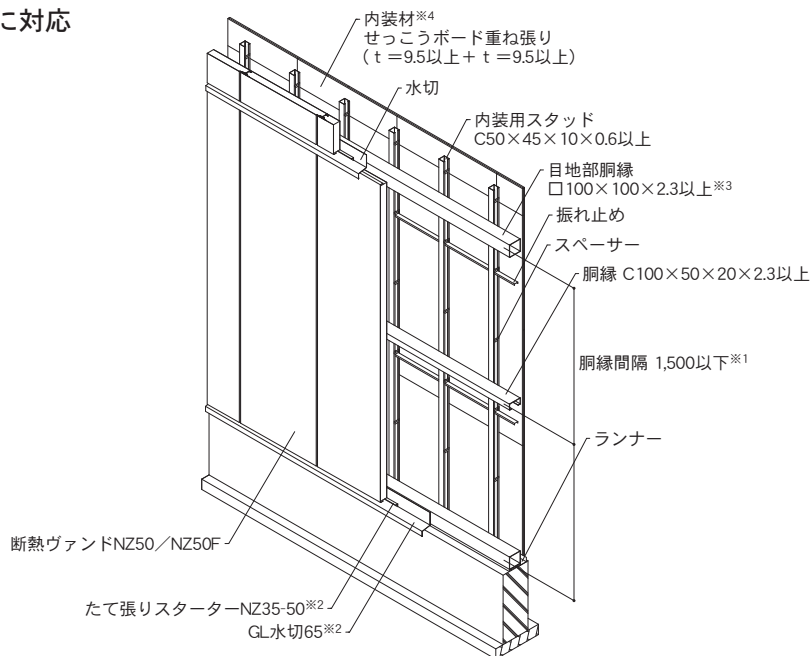
本商品の構造認定書はホームページにてダウンロードできます。（<https://www.igkogyo.co.jp/>）

防火構造（外壁非耐力壁）：断熱ヴァンドNZ50/NZ50F

国土交通省大臣認定

PC030NE-0268(1) せっこうボード内装重ね張り

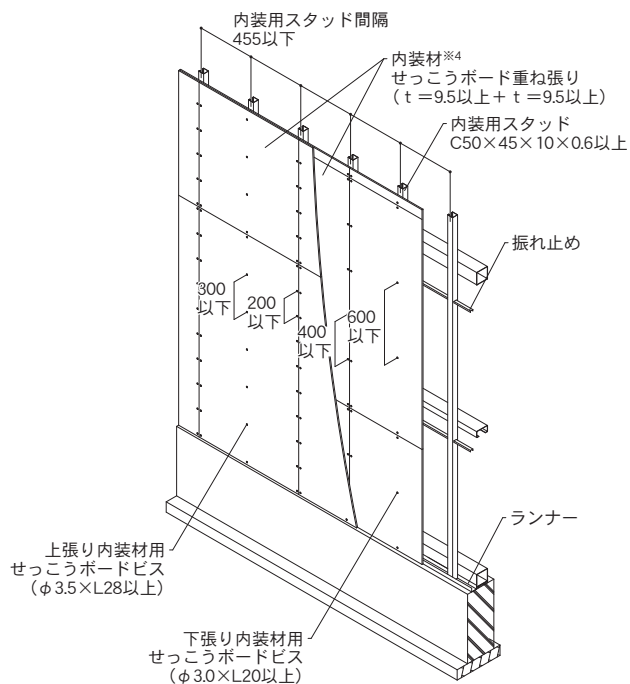
たて張りに対応



- ※1 パネル、下地材にかかる風圧力によって胴縁間隔が制限される場合があります。
 - ※2 認定の対象外です。
 - ※3 目地部胴縁には胴縁補助下地材を取り付ける事が可能です。また、パネル上下間の取り付け間隔は35mm以下としてください。
 - ※4 下張り用内装材と上張り用内装材の目地は、お互いに揃わないように割り付けてください。
- (注) たてつなぎ（中間水切）部も認定に含まれます。

〔断熱ヴァンドNZ50/NZ50F せっこうボード内装重ね張り〕

（内装側から見たせっこうボード施工方法）



- ・ランナーは打ち込みピンなどで、土台、床、天井などに900mm以下の間隔で留め付けてください。
- ・下張り用内装材と上張り用内装材の目地は、お互いに揃わないように割り付けてください。
- ・下張り用内装材はせっこうボード9.5mm以上を使い、せっこうボードビス（φ3.0×L20以上）を外周部400mm以下、中間部600mm以下の間隔で内装用スタッドに留め付けてください。
- ・上張り用内装材はせっこうボード9.5mm以上を使い、せっこうボードビス（φ3.5×L28以上）を外周部200mm以下、中間部300mm以下の間隔で内装用スタッドに留め付けてください。

○構造仕様の詳細は構造認定書でご確認ください。

本商品の構造認定書はホームページにてダウンロードできます。(https://www.igkogyo.co.jp/)

■断熱ヴァンドNZ35

認定区分	認定番号	張り方向	構造仕様		構造仕様図
1時間耐火構造	FP060NE-9305※1	たて・よこ	吹付けロックウール30mm以上		—
30分耐火構造	FP030NE-9304※1	たて・よこ	吹付けロックウール20mm以上		—
45分準耐火構造	QF045NE-0050(1)	よこ	せっこうボード 内装重ね張り	下地条件：@1,250mm以下C100×50×20×2.3以上 (せっこうボード12.5mm以上+9.5mm以上 内装重ね張り)	P81
	QF045NE-0050(3)※2				—
	QF045NE-0050(2)		せっこうボード下張り +内装重ね張り	下地条件：@1,250mm以下C100×50×20×2.3以上 (せっこうボード下張り9.5mm以上) (せっこうボード12.5mm以上+9.5mm以上 内装重ね張り)	P82
	QF045NE-0050(4)※2				—
	QF045NE-0052(1)	たて	せっこうボード 内装重ね張り	下地条件：@1,250mm以下C100×50×20×2.3以上 (せっこうボード12.5mm以上+9.5mm以上 内装重ね張り)	P83
	QF045NE-0052(3)※2				—
	QF045NE-0052(2)		せっこうボード下張り +内装重ね張り	下地条件：@1,250mm以下C100×50×20×2.3以上 (せっこうボード下張り9.5mm以上) (せっこうボード12.5mm以上+9.5mm以上 内装重ね張り)	P84
	QF045NE-0052(4)※2				—
防火構造	PC030NE-0246※3	たて・よこ注)	せっこうボード 下張り	下地条件：@1,365mm以下C100×50×20×2.3以上 (せっこうボード12.5mm以上 下張り)	P85
	PC030NE-0270※4				P86
	PC030NE-0247(1)	たて・よこ注)	せっこうボード 内装張り	下地条件：@1,250mm以下C100×50×20×2.3以上 (せっこうボード12.5mm以上 内装張り)	P87
	PC030NE-0247(2)※2				—
	PC030NE-0251(1)	たて	せっこうボード 内装重ね張り	下地条件：@1,250mm以下C100×50×20×2.3以上 (せっこうボード9.5mm以上+9.5mm以上 内装重ね張り)	P88
	PC030NE-0251(2)※2				—

3

断熱ヴァンドNZ

- (注) たて張り時のたてつなぎ(中間水切)部は認定の対象外です。
 ※1 FP060NE-9305及びFP030NE-9304はロックウール工業会会員各社の個別認定です。但し、ご使用にあたっては、事前に行政機関等に相談してください。
 ※2 壁内に断熱材(グラスウールまたはロックウール)を充てんする場合。
 ※3 せっこうボード下張りの目地処理はロックウールフェルト。
 ※4 せっこうボード下張りの目地処理はガラス繊維とせっこうボード目地処理材。

材料認定

認定区分	認定番号	表面材塗装種別	対象商品
不燃材料	NM-5441	ポリエステル樹脂塗装	断熱ヴァンドNZ35/NZ35F
	NM-4431	防汚機能付き遮熱性フッ素樹脂塗装	断熱ヴァンドNZ35/NZ35F

【注意 !!】 断熱ヴァンドNZ35/NZ35Fの不燃材料認定番号は表面材塗装種別で異なりますのでご注意ください。

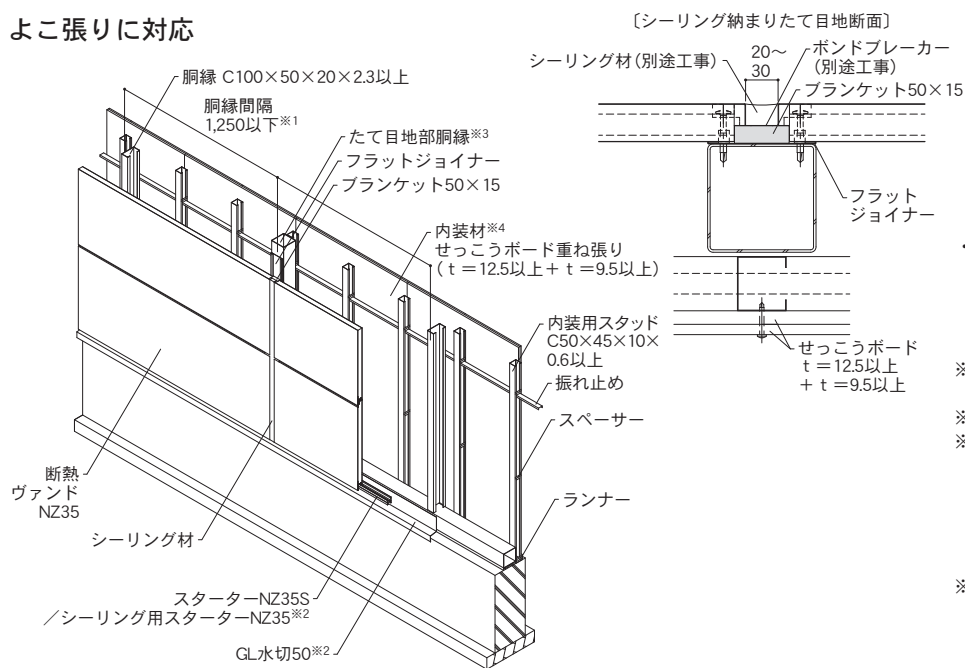
防耐火構造仕様図

45分準耐火構造（外壁非耐力壁）：断熱ヴァンドNZ35

国土交通省大臣認定

QF045NE-0050(1) せっこうボード内装重ね張り

よこ張りに対応

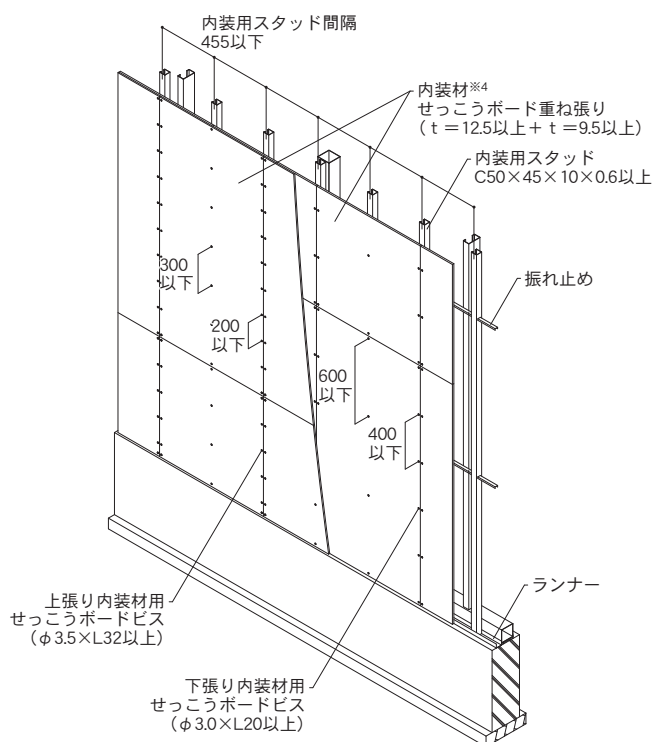


・ふかし納まりのたて目地にも同様にブランケット50×15を充てんしてください。

- ※1 パネル、下地材にかかる風圧力によって胴縁間隔が制限される場合があります。
- ※2 認定の対象外です。
- ※3 たて目地部の胴縁は口100×100×2.3以上または、2C100×50×20×2.3以上としてください。胴縁には胴縁補助下地材を取り付ける事が可能です。また、パネルのたて目地幅は20mm～30mmとしてください。
- ※4 下張り用内装材と上張り用内装材の目地は、お互いに揃わないように割り付けてください。

〔断熱ヴァンドNZ35 せっこうボード内装重ね張り〕

(内装側から見たせっこうボード施工方法)



- ・ランナーは打ち込みピンなどで、土台、床、天井などに900mm以下の間隔で留め付けてください。
- ・下張り用内装材と上張り用内装材の目地は、お互いに揃わないように割り付けてください。
- ・下張り用内装材にせっこうボード12.5mm以上を用いた場合、せっこうボードビス（φ3.0×L20以上）を外周部400mm以下、中間部600mm以下の間隔で内装用スタッドに留め付けてください。
- ・上張り用内装材にせっこうボード9.5mm以上を用いた場合、せっこうボードビス（φ3.5×L32以上）を外周部200mm以下、中間部300mm以下の間隔で内装用スタッドに留め付けてください。

○構造仕様の詳細は構造認定書でご確認ください。

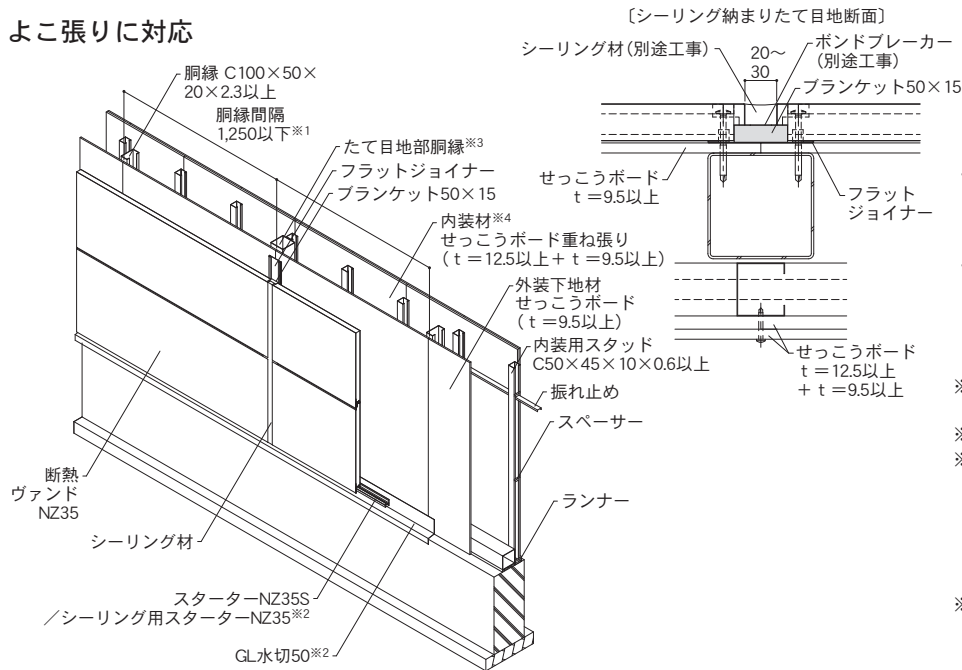
本商品の構造認定書はホームページにてダウンロードできます。(https://www.igkogyo.co.jp/)

45分準耐火構造（外壁非耐力壁）：断熱ヴァンドNZ35

国土交通省大臣認定

QF045NE-0050(2) せっこうボード下張り+内装重ね張り

よこ張りに対応

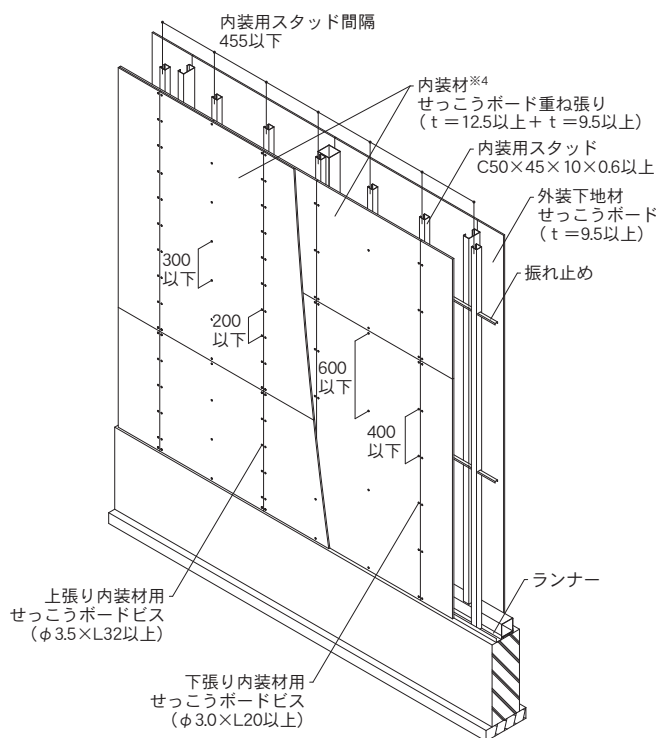


- ・ふかし納まりのたて目地にも同様にプランケット50×15を充て込んでください。
- ・外装下地材はドリルビス（φ3×L20以上）を用いて500mm以下の間隔で胴縁に留め付けてください。

- ※1 パネル、下地材にかかる風圧力によって胴縁間隔が制限される場合があります。
- ※2 認定の対象外です。
- ※3 たて目部の胴縁は口100×100×2.3以上または、2C100×50×20×2.3以上としてください。胴縁には胴縁補助下地材を取り付ける事が可能です。また、パネルのたて目地幅は20mm～30mmとしてください。
- ※4 下張り用内装材と上張り用内装材の目地は、お互いに揃わないように割り付けてください。

〔断熱ヴァンドNZ35 せっこうボード下張り+内装重ね張り〕

(内装側から見たせっこうボード施工方法)



- ・ランナーは打ち込みピンなどで、土台、床、天井などに900mm以下の間隔で留め付けてください。
- ・下張り用内装材と上張り用内装材の目地は、お互いに揃わないように割り付けてください。
- ・下張り用内装材にせっこうボード12.5mm以上を用いた場合、せっこうボードビス（φ3.0×L20以上）を外周部400mm以下、中間部600mm以下の間隔で内装用スタッドに留め付けてください。
- ・上張り用内装材にせっこうボード9.5mm以上を用いた場合、せっこうボードビス（φ3.5×L32以上）を外周部200mm以下、中間部300mm以下の間隔で内装用スタッドに留め付けてください。

○構造仕様の詳細は構造認定書でご確認ください。

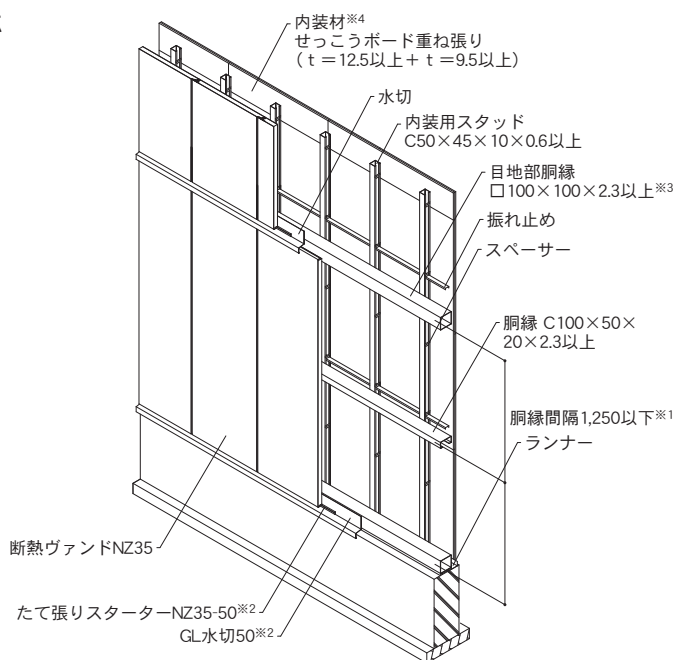
本商品の構造認定書はホームページにてダウンロードできます。(https://www.igkogyo.co.jp/)

45分準耐火構造（外壁非耐力壁）：断熱ヴァンドNZ35

国土交通省大臣認定

QF045NE-0052(1) せっこうボード内装重ね張り

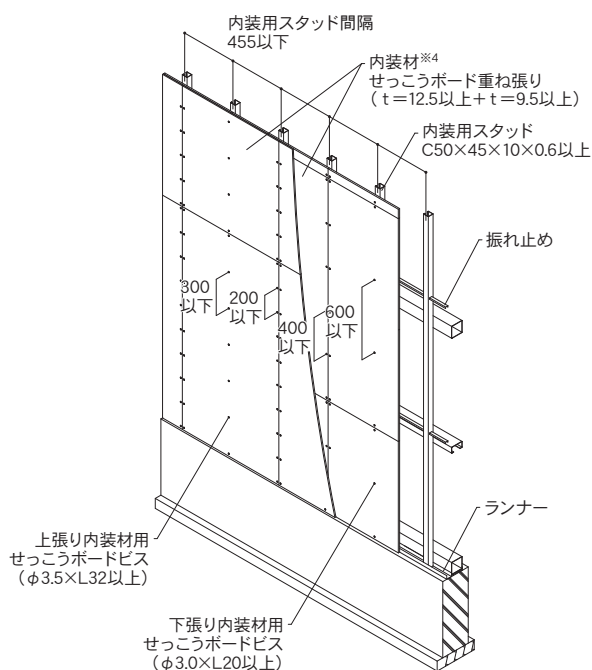
たて張りに対応



- ※1 パネル、下地材にかかる風圧力によって胴縁間隔が制限される場合があります。
 - ※2 認定の対象外です。
 - ※3 たてつなぎ（中間水切）部の胴縁には胴縁補助下地材を取り付ける事が可能です。また、パネル上下間の取り付け間隔は 35 mm以下としてください。
 - ※4 下張り用内装材と上張り用内装材の目地は、お互いに揃わないように割り付けてください。
- (注) たてつなぎ（中間水切）部も認定に含まれます。

〔断熱ヴァンドNZ35 せっこうボード内装重ね張り〕

（内装側から見たせっこうボード施工方法）



- ・ランナーは打ち込みピンなどで、土台、床、天井などに900mm以下の間隔で留め付けてください。
- ・下張り用内装材と上張り用内装材の目地は、お互いに揃わないように割り付けてください。
- ・下張り用内装材にせっこうボード12.5mm以上を用いた場合、せっこうボードビス（φ3.0×L20以上）を外周部400mm以下、中間部600mm以下の間隔で内装用スタッドに留め付けてください。
- ・上張り用内装材にせっこうボード9.5mm以上を用いた場合、せっこうボードビス（φ3.5×L32以上）を外周部200mm以下、中間部300mm以下の間隔で内装用スタッドに留め付けてください。

○構造仕様の詳細は構造認定書でご確認ください。

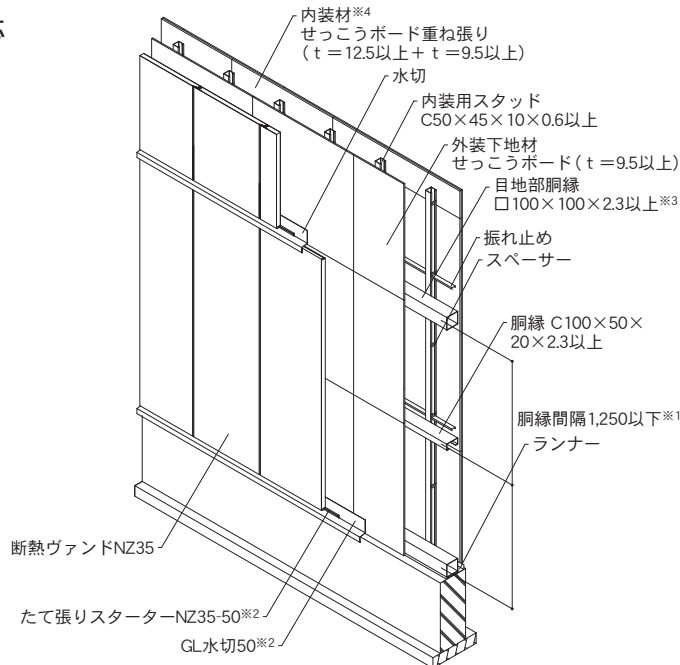
本商品の構造認定書はホームページにてダウンロードできます。(https://www.igkogyo.co.jp/)

45分準耐火構造（外壁非耐力壁）：断熱ヴァンドNZ35

国土交通省大臣認定

QF045NE-0052(2) せっこうボード下張り+内装重ね張り

たて張りに対応



・外装下地材はドリルビス（φ3×L20以上）を用いて500mm以下の間隔で胴縁に留め付けてください。

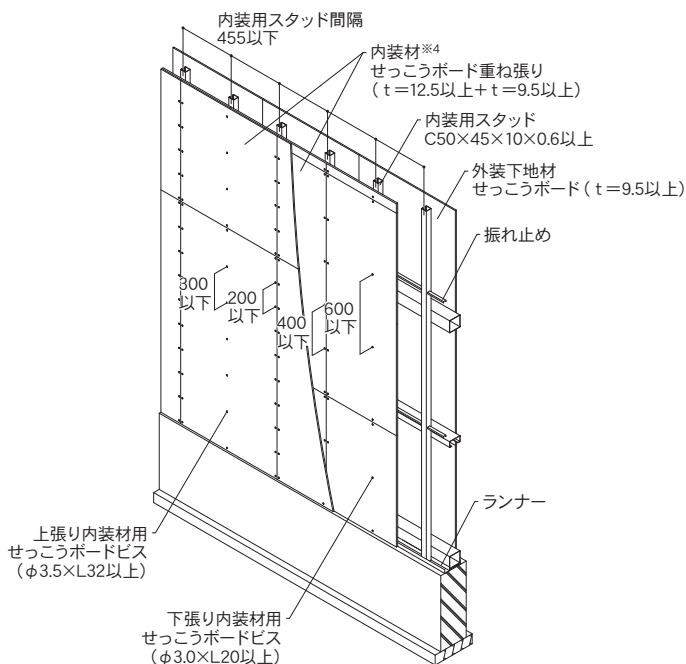
- ※1 パネル、下地材にかかる風圧力によって胴縁間隔が制限される場合があります。
 - ※2 認定の対象外です。
 - ※3 たてつなぎ（中間水切）部の胴縁には胴縁補助下地材を取り付ける事が可能です。また、パネル上下間の取り付け間隔は35mm以下としてください。
 - ※4 下張り用内装材と上張り用内装材の目地は、お互いに揃わないように割り付けてください。
- （注）たてつなぎ（中間水切）部も認定に含まれます。

3

断熱ヴァンドNZ

〔断熱ヴァンドNZ35 せっこうボード下張り+内装重ね張り〕

（内装側から見たせっこうボード施工方法）



- ・ランナーは打ち込みピンなどで、土台、床、天井などに900mm以下の間隔で留め付けてください。
- ・下張り用内装材と上張り用内装材の目地は、お互いに揃わないように割り付けてください。
- ・下張り用内装材にせっこうボード12.5mm以上を用いた場合、せっこうボードビス（φ3.0×L20以上）を外周部400mm以下、中間部600mm以下の間隔で内装用スタッドに留め付けてください。
- ・上張り用内装材にせっこうボード9.5mm以上を用いた場合、せっこうボードビス（φ3.5×L32以上）を外周部200mm以下、中間部300mm以下の間隔で内装用スタッドに留め付けてください。

○構造仕様の詳細は構造認定書でご確認ください。

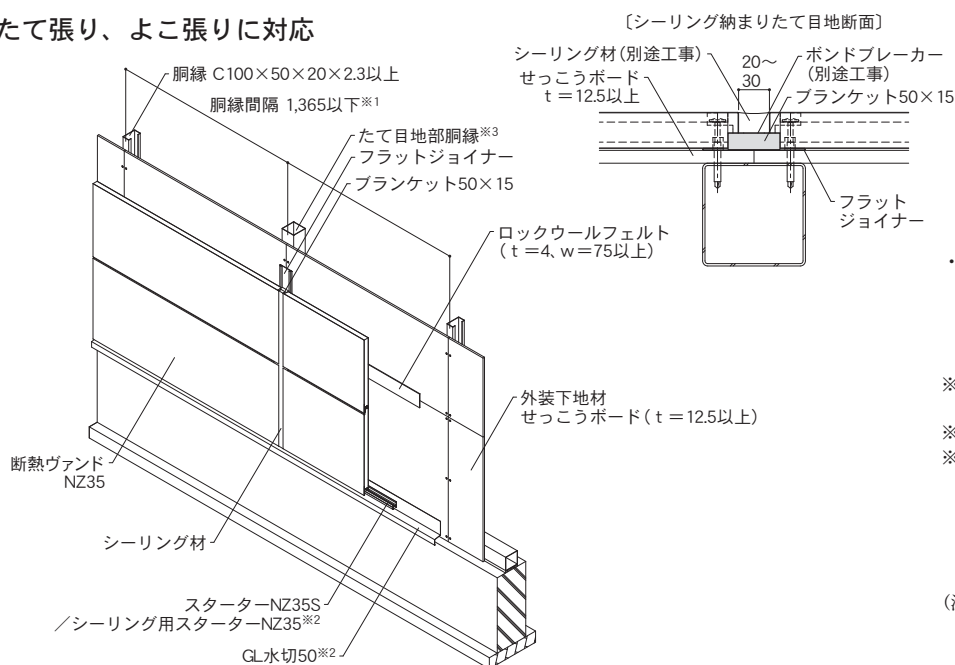
本商品の構造認定書はホームページにてダウンロードできます。（<https://www.igkogyo.co.jp/>）

防火構造（外壁非耐力壁）：断熱ヴァンドNZ35

国土交通省大臣認定

PC030NE-0246 せっこうボード下張り

たて張り、よこ張りに対応



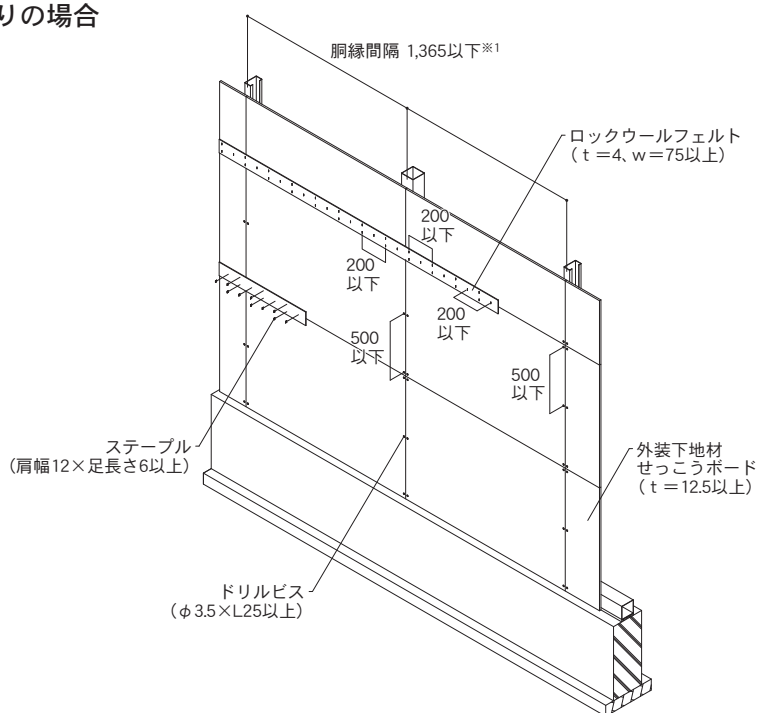
・ふかし納まりのたて目地にも同様にブラケット50×15を充てんしてください。

- ※1 パネル、下地材にかかる風圧力によって胴縁間隔が制限される場合があります。
 - ※2 認定の対象外です。
 - ※3 たて目地部の胴縁は口100×100×2.3以上または、2C100×50×20×2.3以上としてください。胴縁には胴縁補助下地材を取り付ける事が可能です。また、パネルのたて目地幅は20mm～30mmとしてください。
- (注) たて張りのたてつなぎ（中間水切）部は認定の対象外です。

〔断熱ヴァンドNZ35 せっこうボード下張り〕

（外装側から見たせっこうボード施工方法）

よこ張りの場合



- ・外装下地材は、せっこうボード12.5mm以上をドリルビス（φ3.5×L25以上）を用いて、たて方向500mm以下の間隔で胴縁に留め付けてください。
- ・せっこうボード目地部（胴縁に重ならない目地）にロックウールフェルト系テープ（厚さ4mm×幅75mm以上、密度190kg/m³以上）を貼り付け、ステープル（肩幅12mm×足長さ6mm以上）で留め付けてください。（中央200mm以下の間隔、その間でフェルトの両端に各1本）

○構造仕様の詳細は構造認定書でご確認ください。

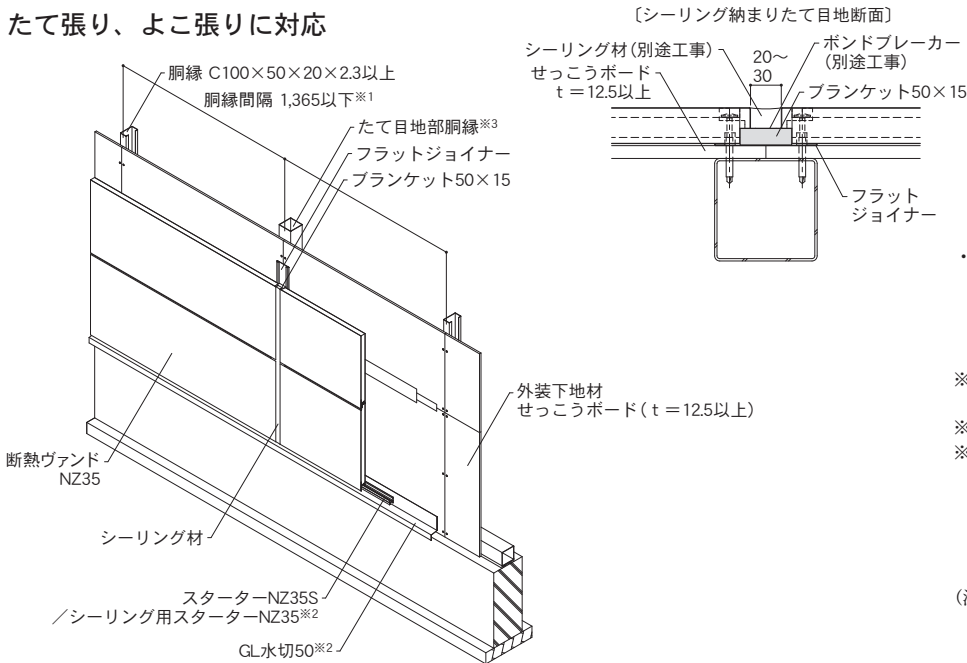
本商品の構造認定書はホームページにてダウンロードできます。（<https://www.igkogyo.co.jp/>）

防火構造（外壁非耐力壁）：断熱ヴァンドNZ35

国土交通省大臣認定

PC030NE-0270 せっこうボード下張り

たて張り、よこ張りに対応



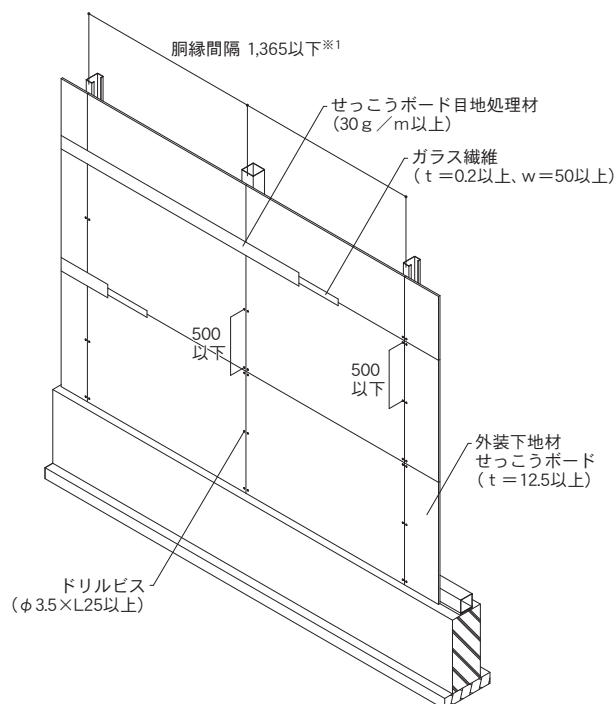
・ふかし納まりのたて目地にも同様にブランケット50×15を充てんしてください。

- ※1 パネル、下地材にかかる風圧力によって胴縁間隔が制限される場合があります。
 - ※2 認定の対象外です。
 - ※3 たて目地部の胴縁は口100×100×2.3以上または、2C100×50×20×2.3以上としてください。胴縁には胴縁補助下地材を取り付ける事が可能です。また、パネルのたて目地幅は20mm～30mmとしてください。
- (注) たて張りのたてつなぎ（中間水切）部は認定の対象外です。

[断熱ヴァンドNZ35 せっこうボード下張り]

(外装側から見たせっこうボード施工方法)

よこ張りの場合



- ・外装下地材は、せっこうボード12.5mm以上をドリルビス（φ3.5×L25以上）を用いて、500mm以下の間隔で胴縁に留め付けてください。
- ・せっこうボード目地部（胴縁に重ならない目地）に、ガラス繊維（t=0.2mm以上、w=50mm以上）を貼り、せっこうボード目地処理材（主成分がせっこう系または炭酸カルシウム系のもので30g/m以上）を施してください。

○構造仕様の詳細は構造認定書でご確認ください。

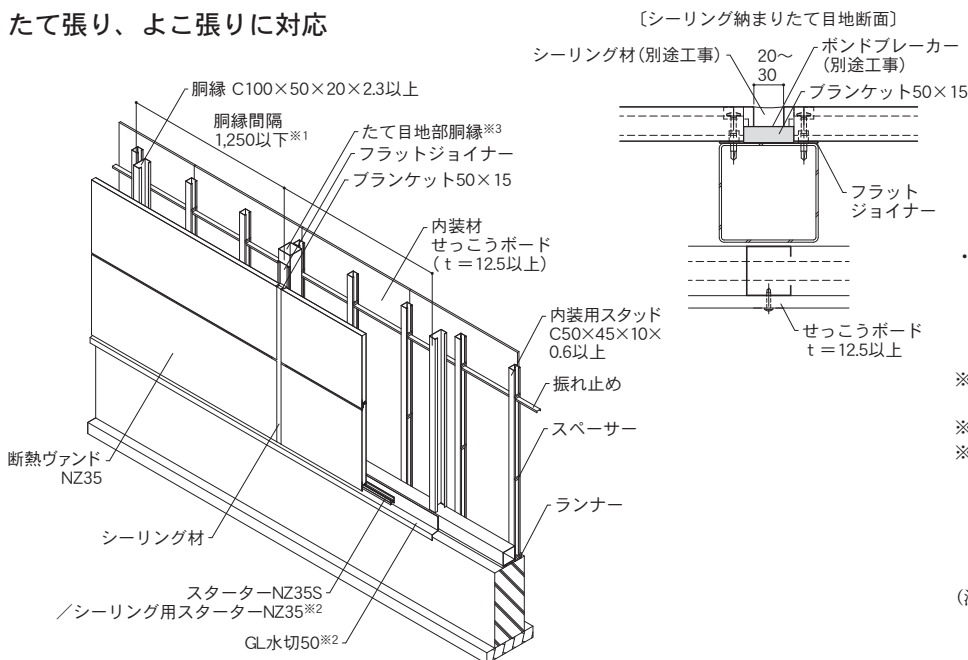
本商品の構造認定書はホームページにてダウンロードできます。(https://www.igkogyo.co.jp/)

防火構造（外壁非耐力壁）：断熱ヴァンドNZ35

国土交通省大臣認定

PC030NE-0247(1) せっこうボード内装張り

たて張り、よこ張りに対応

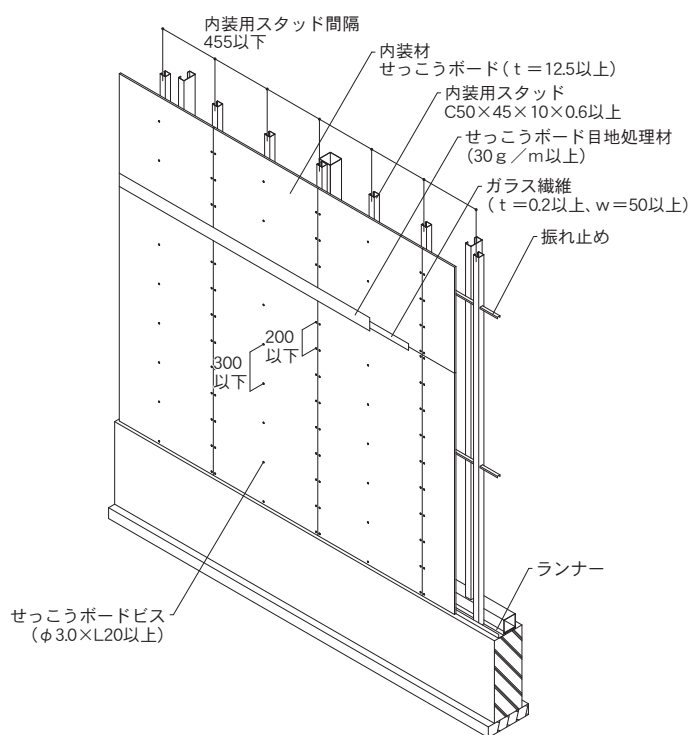


・ふかし納まりのたて目地にも同様にブランケット50×15を充て込んでください。

- ※1 パネル、下地材にかかる風圧力によって胴縁間隔が制限される場合があります。
 - ※2 認定の対象外です。
 - ※3 たて目地部の胴縁は口100×100×2.3以上または、2C100×50×20×2.3以上としてください。胴縁には胴縁補助下地材を取り付ける事が可能です。また、パネルのたて目地幅は20mm～30mmとしてください。
- (注) たて張りのたてつなぎ(中間水切)部は認定の対象外です。

〔断熱ヴァンドNZ35 せっこうボード内装張り〕

(内装側から見たせっこうボード施工方法)



- ・ランナーは打ち込みピンなどで、土台、床、天井などに900mm以下の間隔で留め付けてください。
- ・内装材はせっこうボード12.5mm以上を用い、せっこうボードビス(φ3.0×L20以上)を外周部200mm以下、中間部300mm以下の間隔で内装用スタッドに留め付けてください。
- ・せっこうボード目地部(よこ目地)部に、ガラス繊維(t=0.2mm以上, w=50mm以上)を貼り、せっこうボード目地処理材(主成分がせっこう系または炭酸カルシウム系のもの30g/m以上)を施してください。

○構造仕様の詳細は構造認定書でご確認ください。

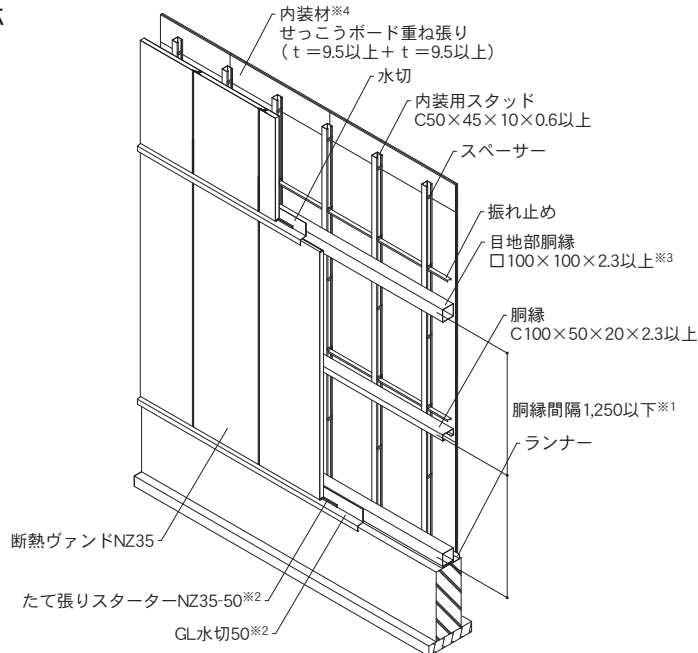
本商品の構造認定書はホームページにてダウンロードできます。(https://www.igkogyo.co.jp/)

防火構造（外壁非耐力壁）：断熱ヴァンドNZ35

国土交通省大臣認定

PC030NE-0251(1) せっこうボード内装重ね張り

たて張りに対応



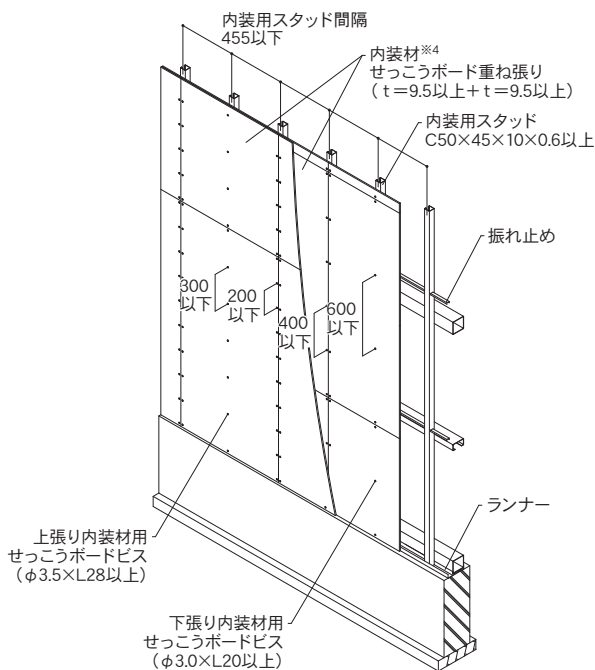
- ※1 パネル、下地材にかかる風圧力によって胴縁間隔が制限される場合があります。
 - ※2 認定の対象外です。
 - ※3 たてつなぎ（中間水切）部の胴縁には胴縁補助下地材を取り付ける事が可能です。また、パネル上下間の取り付け間隔は35mm以下としてください。
 - ※4 下張り用内装材と上張り用内装材の目地は、お互いに揃わないように割り付けてください。
- (注) たてつなぎ（中間水切）部も認定に含まれません。

3

断熱ヴァンドNZ

〔断熱ヴァンドNZ35 せっこうボード内装重ね張り〕

(内装側から見たせっこうボード施工方法)



- ・ランナーは打ち込みピンなどで、土台、床、天井などに900mm以下の間隔で留め付けてください。
- ・下張り用内装材と上張り用内装材の目地は、お互いに揃わないように割り付けしてください。
- ・下張り用内装材にせっこうボード9.5mm以上を用い、せっこうボードビス（φ3.0×L20以上）を用いて外周部400mm以下、中間部600mm以下の間隔で内装用スタッドに留め付けてください。
- ・上張り用内装材にせっこうボード9.5mm以上を用い、せっこうボードビス（φ3.5×L28以上）を用いて外周部200mm以下、中間部300mm以下の間隔で内装用スタッドに留め付けてください。

○構造仕様の詳細は構造認定書でご確認ください。

本商品の構造認定書はホームページにてダウンロードできます。(https://www.igkogyo.co.jp/)

■断熱ヴァンドNZ35F

認定区分	認定番号	張り方向	構造仕様		構造仕様図
1時間耐火構造	FP060NE-9305※1	たて・よこ	吹付けロックウール30mm以上		—
30分耐火構造	FP030NE-9304※1	たて・よこ	吹付けロックウール20mm以上		—
45分準耐火構造	QF045NE-0049(1)	よこ	せっこうボード 内装重ね張り	下地条件：@1,500mm以下C100×50×20×2.3以上 (せっこうボード12.5mm以上+9.5mm以上 内装重ね張り)	P90
	QF045NE-0049(3)※2				—
	QF045NE-0049(2)		せっこうボード下張り +内装重ね張り	下地条件：@1,500mm以下C100×50×20×2.3以上 (せっこうボード下張り9.5mm以上) (せっこうボード12.5mm以上+9.5mm以上 内装重ね張り)	P91
	QF045NE-0049(4)※2				—
	QF045NE-0051(1)	たて	せっこうボード 内装重ね張り	下地条件：@1,500mm以下C100×50×20×2.3以上 (せっこうボード12.5mm以上+9.5mm以上 内装重ね張り)	P92
	QF045NE-0051(3)※2				—
	QF045NE-0051(2)		せっこうボード下張り +内装重ね張り	下地条件：@500mm以下C100×50×20×2.3以上 (せっこうボード下張り9.5mm以上) (せっこうボード12.5mm以上+9.5mm以上 内装重ね張り)	P93
	QF045NE-0051(4)※2				—
防火構造	PC030NE-0231※4	たて・よこ注)	せっこうボード 下張り	下地条件：@1,500mm以下C100×50×20×2.3以上 (せっこうボード12.5mm以上 下張り)	P94
	PC030NE-0246※3			下地条件：@1,365mm以下C100×50×20×2.3以上 (せっこうボード12.5mm以上 下張り)	P95
	PC030NE-0242(1)	たて・よこ注)	せっこうボード 内装張り	下地条件：@1,500mm以下C100×50×20×2.3以上 (せっこうボード12.5mm以上 内装張り)	P96
	PC030NE-0242(2)※2				—
	PC030NE-0243(1)	たて	せっこうボード 内装重ね張り	下地条件：@1,500mm以下C100×50×20×2.3以上 (せっこうボード9.5mm以上+9.5mm以上 内装重ね張り)	P97
	PC030NE-0243(2)※2				—

- (注) たて張り時のたてつなぎ(中間水切)部は認定の対象外です。
 ※1 FP060NE-9305及びFP030NE-9304はロックウール工業会会員各社の個別認定です。但し、ご使用にあたっては、事前に行政機関等に相談してください。
 ※2 壁内に断熱材(グラスウールまたはロックウール)を充てんする場合。
 ※3 せっこうボード下張りの目地処理はロックウールフェルト。
 ※4 せっこうボード下張りの目地処理はガラス繊維とせっこうボード目地処理材。

材料認定

認定区分	認定番号	表面材塗装種別	対象商品
不燃材料	NM-5441	ポリエステル樹脂塗装	断熱ヴァンドNZ35/NZ35F
	NM-4431	防汚機能付き遮熱性フッ素樹脂塗装	断熱ヴァンドNZ35/NZ35F

【注意 !!】 断熱ヴァンドNZ35/NZ35Fの不燃材料認定番号は表面材塗装種別で異なりますのでご注意ください。

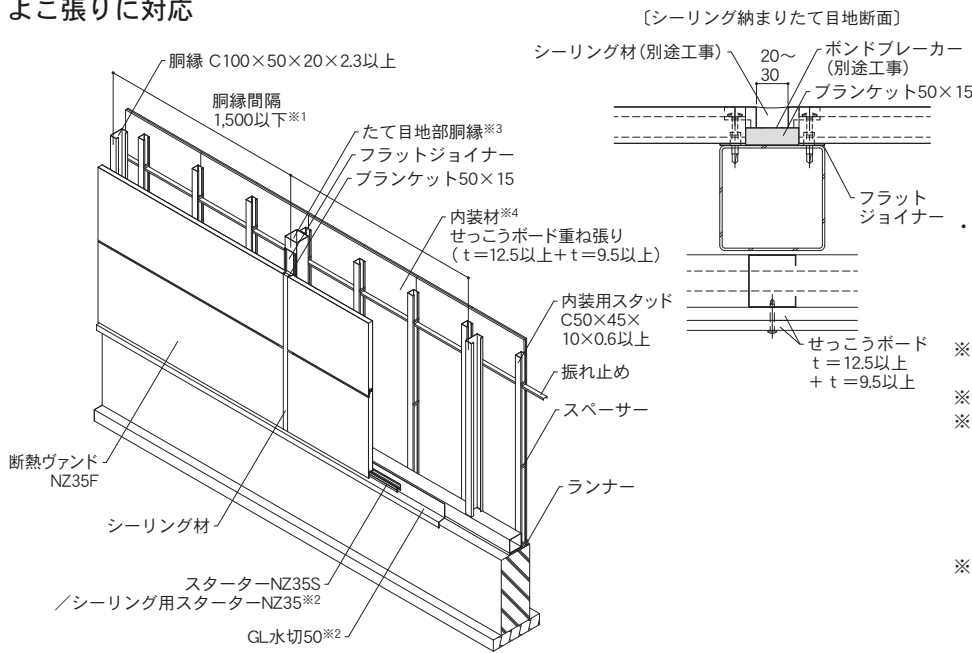
防耐火構造仕様図

45分準耐火構造（外壁非耐力壁）：断熱ヴァンドNZ35F

国土交通省大臣認定

QF045NE-0049(1)	せっこうボード内装重ね張り
-----------------	---------------

よこ張りに対応

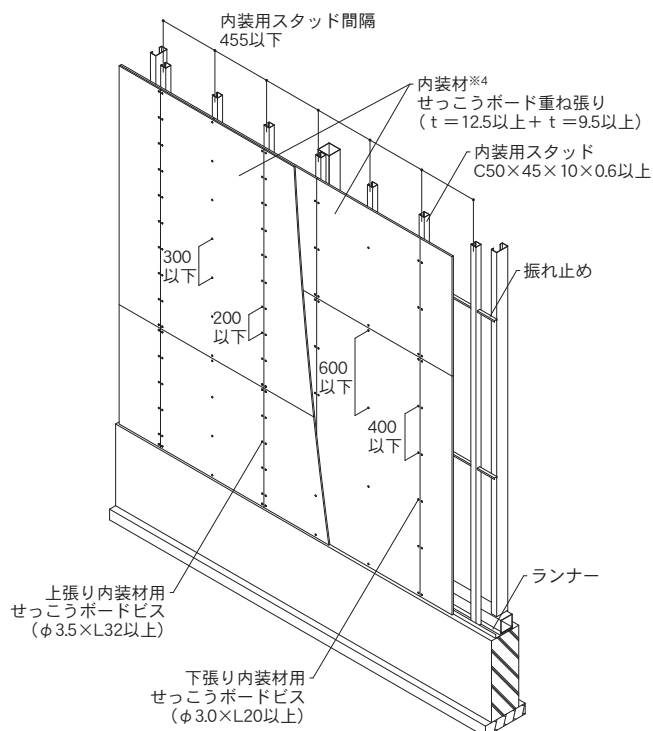


・ふかし納まりのたて目地にも同様にブランケット50×15を充てんしてください。

- ※1 パネル、下地材にかかる風圧力によって胴縁間隔が制限される場合があります。
- ※2 認定の対象外です。
- ※3 たて目地部の胴縁は口100×100×2.3以上または、2C100×50×20×2.3以上としてください。胴縁には胴縁補助下地材を取り付ける事が可能です。また、パネルのたて目地幅は20mm～30mmとしてください。
- ※4 下張り用内装材と上張り用内装材の目地は、お互いに揃わないように割り付けてください。

〔断熱ヴァンドNZ35F せっこうボード内装重ね張り〕

(内装側から見たせっこうボード施工方法)



- ・ランナーは打ち込みピンなどで、土台、床、天井などに900mm以下の間隔で留め付けてください。
- ・下張り用内装材と上張り用内装材の目地は、お互いに揃わないように割り付けてください。
- ・下張り用内装材にせっこうボード12.5mm以上を用いた場合、せっこうボードビス(φ3.0×L20以上)を外周部400mm以下、中間部600mm以下の間隔で内装用スタッドに留め付けてください。
- ・上張り用内装材にせっこうボード9.5mm以上を用いた場合、せっこうボードビス(φ3.5×L32以上)を外周部200mm以下、中間部300mm以下の間隔で内装用スタッドに留め付けてください。

○構造仕様の詳細は構造認定書でご確認ください。

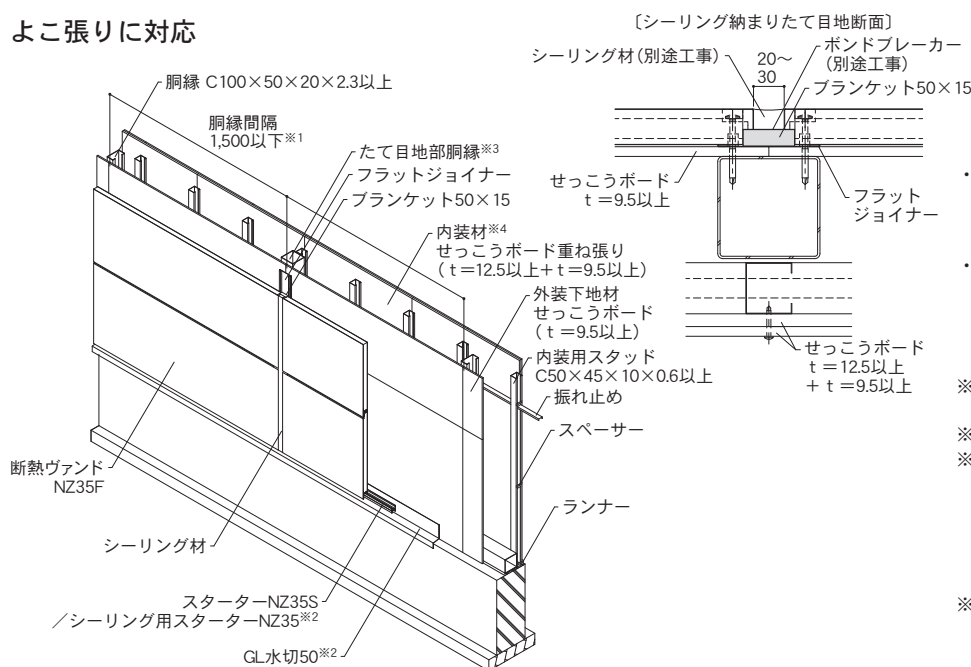
本商品の構造認定書はホームページにてダウンロードできます。(https://www.igkogyo.co.jp/)

45分準耐火構造（外壁非耐力壁）：断熱ヴァンドNZ35F

国土交通省大臣認定

QF045NE-0049(2) せっこうボード下張り+内装重ね張り

よこ張りに対応

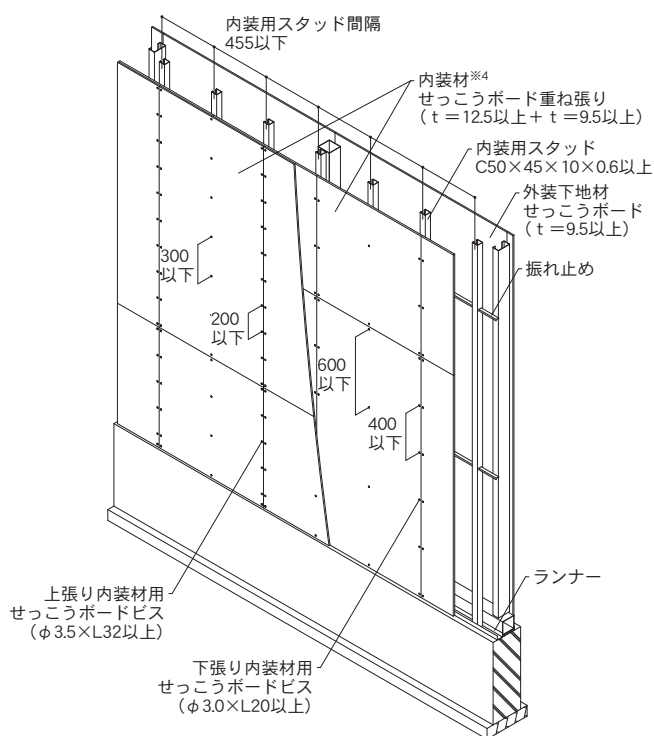


- ・ふかし納まりのたて目地にも同様にブランケット50×15を充て込んでください。
- ・外装下地材はドリルビス（φ3×L20以上）を用いて500mm以下の間隔で胴縁に留め付けてください。

- ※1 パネル、下地材にかかる風圧力によって胴縁間隔が制限される場合があります。
- ※2 認定の対象外です。
- ※3 たて目地部の胴縁は口100×100×2.3以上または、2C100×50×20×2.3以上としてください。胴縁には胴縁補助下地材を取り付ける事が可能です。また、パネルのたて目地幅は20mm～30mmとしてください。
- ※4 下張り用内装材と上張り用内装材の目地は、お互いに揃わないように割り付けてください。

[断熱ヴァンドNZ35F せっこうボード下張り+内装重ね張り]

(内装側から見たせっこうボード施工方法)



- ・ランナーは打ち込みピンなどで、土台、床、天井などに900mm以下の間隔で留め付けてください。
- ・下張り用内装材と上張り用内装材の目地は、お互いに揃わないように割り付けてください。
- ・下張り用内装材にせっこうボード12.5mm以上を用いた場合、せっこうボードビス（φ3.0×L20以上）を外周部400mm以下、中間部600mm以下の間隔で内装用スタッドに留め付けてください。
- ・上張り用内装材にせっこうボード9.5mm以上を用いた場合、せっこうボードビス（φ3.5×L32以上）を外周部200mm以下、中間部300mm以下の間隔で内装用スタッドに留め付けてください。

○構造仕様の詳細は構造認定書でご確認ください。

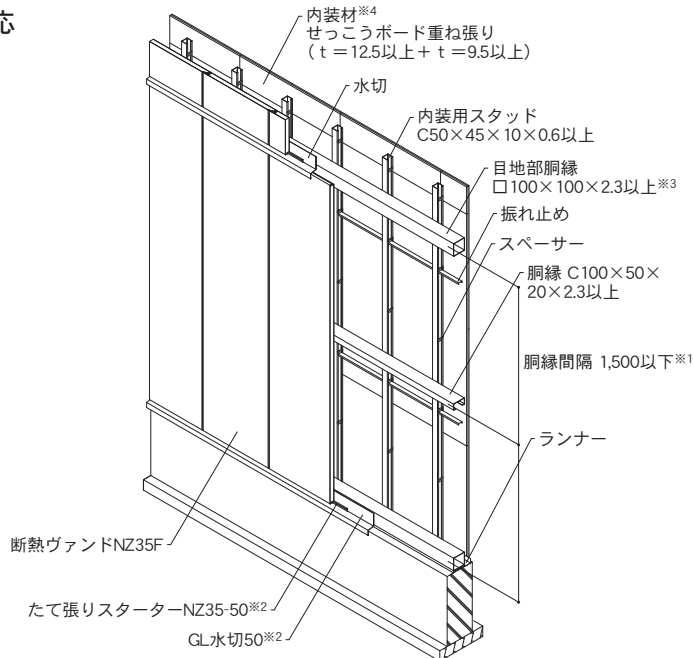
本商品の構造認定書はホームページにてダウンロードできます。(https://www.igkogyo.co.jp/)

45分準耐火構造（外壁非耐力壁）：断熱ヴァンドNZ35F

国土交通省大臣認定

QF045NE-0051(1)	せっこうボード内装重ね張り
-----------------	---------------

たて張りに対応



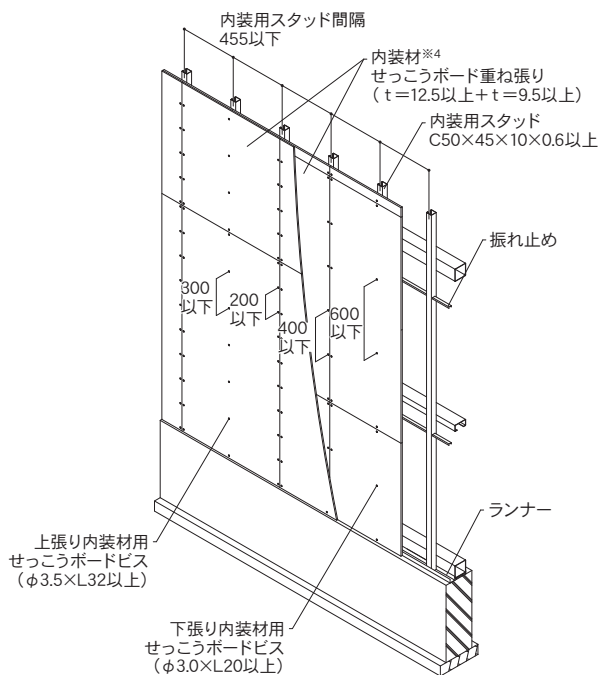
- ※1 パネル、下地材にかかる風圧力によって胴縁間隔が制限される場合があります。
 - ※2 認定の対象外です。
 - ※3 たてつなぎ（中間水切）部の胴縁には胴縁補助下地材を取り付ける事が可能です。また、パネル上下間の取り付け間隔は35mm以下としてください。
 - ※4 下張り用内装材と上張り用内装材の目地は、お互いに揃わないように割り付けてください。
- (注) たてつなぎ（中間水切）部も認定に含まれます。

3

断熱ヴァンドNZ

〔断熱ヴァンドNZ35F せっこうボード内装重ね張り〕

(内装側から見たせっこうボード施工方法)



- ・ランナーは打ち込みピンなどで、土台、床、天井などに900mm以下の間隔で留め付けてください。
- ・下張り用内装材と上張り用内装材の目地は、お互いに揃わないように割り付けてください。
- ・下張り用内装材にせっこうボード12.5mm以上を用いた場合、せっこうボードビス（φ3.0×L20以上）を外周部400mm以下、中間部600mm以下の間隔で内装用スタッドに留め付けてください。
- ・上張り用内装材にせっこうボード9.5mm以上を用いた場合、せっこうボードビス（φ3.5×L32以上）を外周部200mm以下、中間部300mm以下の間隔で内装用スタッドに留め付けてください。

○構造仕様の詳細は構造認定書でご確認ください。

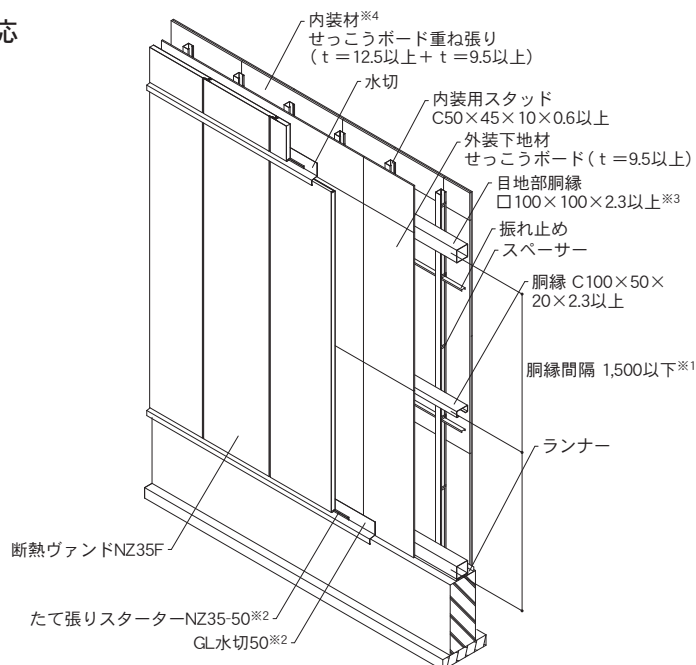
本商品の構造認定書はホームページにてダウンロードできます。(https://www.igkogyo.co.jp/)

45分準耐火構造（外壁非耐力壁）：断熱ヴァンドNZ35F

国土交通省大臣認定

QF045NE-0051(2) せっこうボード下張り+内装重ね張り

たて張りに対応

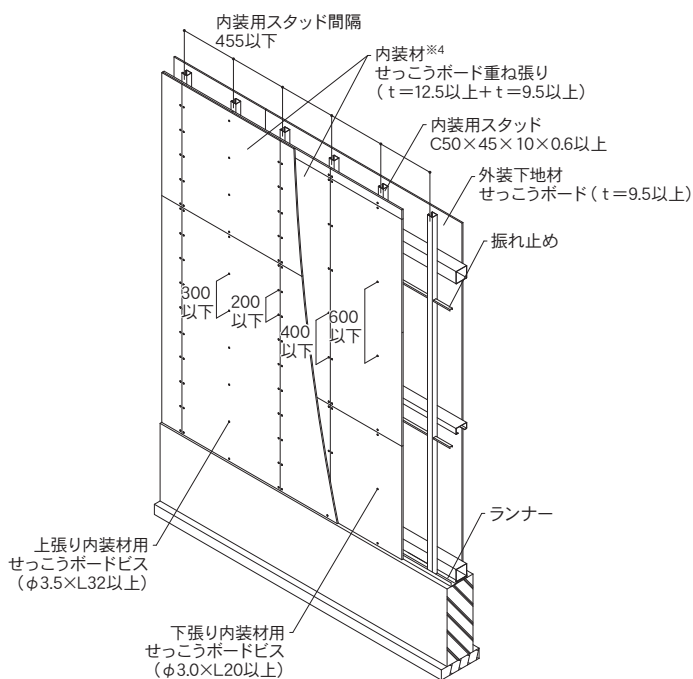


・外装下地材はドリルビス（φ3×L20以上）を用いて500mm以下の間隔で胴縁に留め付けてください。

- ※1 パネル、下地材にかかる風圧力によって胴縁間隔が制限される場合があります。
 - ※2 認定の対象外です。
 - ※3 たてつなぎ（中間水切）部の胴縁には胴縁補助下地材を取り付ける事が可能です。また、パネル上下間の取り付け間隔は35mm以下としてください。
 - ※4 下張り用内装材と上張り用内装材の目地は、お互いに揃わないように割り付けてください。
- (注) たてつなぎ（中間水切）部も認定に含まれます。

[断熱ヴァンドNZ35F せっこうボード下張り+内装重ね張り]

(内装側から見たせっこうボード施工方法)



- ・ランナーは打ち込みピンなどで、土台、床、天井などに900mm以下の間隔で留め付けてください。
- ・下張り用内装材と上張り用内装材の目地は、お互いに揃わないように割り付けてください。
- ・下張り用内装材にせっこうボード12.5mm以上を用いた場合、せっこうボードビス（φ3.0×L20以上）を外周部400mm以下、中間部600mm以下の間隔で内装用スタッドに留め付けてください。
- ・上張り用内装材にせっこうボード9.5mm以上を用いた場合、せっこうボードビス（φ3.5×L32以上）を外周部200mm以下、中間部300mm以下の間隔で内装用スタッドに留め付けてください。

○構造仕様の詳細は構造認定書でご確認ください。

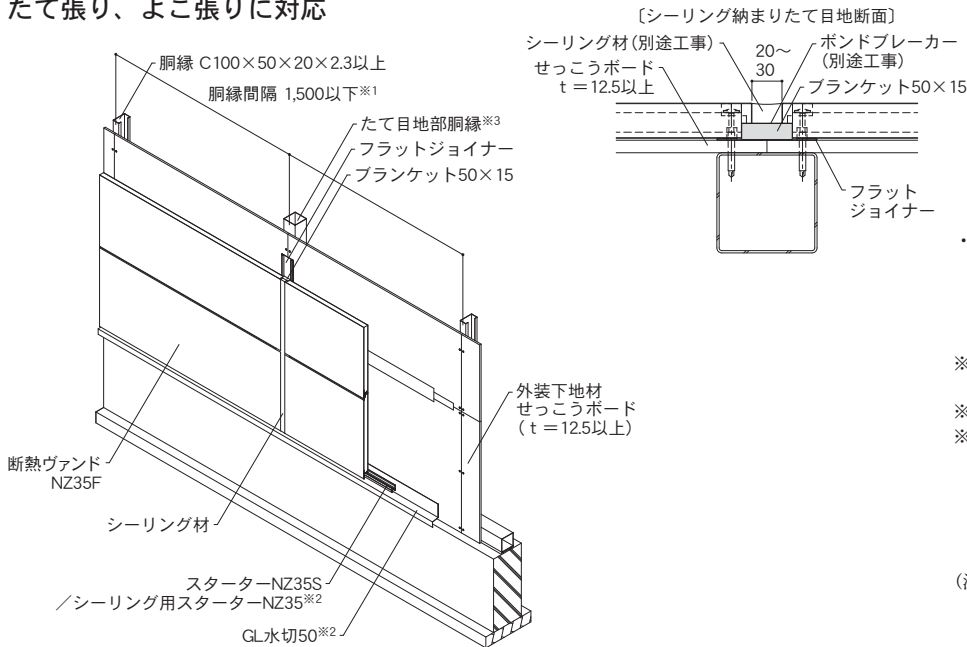
本商品の構造認定書はホームページにてダウンロードできます。(https://www.igkogyo.co.jp/)

防火構造（外壁非耐力壁）：断熱ヴァンドNZ35F

国土交通省大臣認定

PC030NE-0231 せっこうボード下張り

たて張り、よこ張りに対応



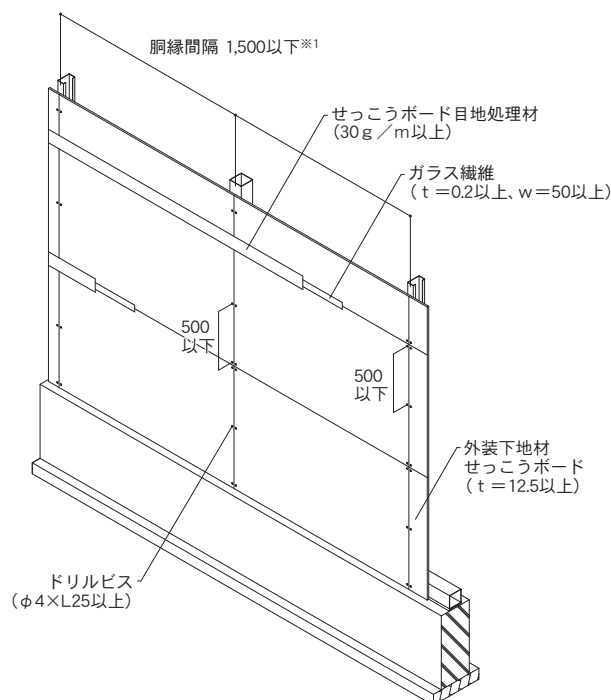
・ふかし納まりのたて目地にも同様にブランケット50×15を充てんしてください。

- ※1 パネル、下地材にかかる風圧力によって胴縁間隔が制限される場合があります。
 - ※2 認定の対象外です。
 - ※3 たて目地部の胴縁は口100×100×2.3以上または、2C100×50×20×2.3以上としてください。胴縁には胴縁補助下地材を取り付ける事が可能です。また、パネルのたて目地幅は20mm～30mmとしてください。
- (注) たて張りのたてつなぎ(中間水切)部は認定の対象外です。

〔断熱ヴァンドNZ35F せっこうボード下張り〕

(外装側から見たせっこうボード施工方法)

よこ張りの場合



- ・外装下地材に、せっこうボード12.5mm以上をドリルビス(φ4×L25以上)を用いて、たて方向500mm以下の間隔で胴縁に留め付けてください。
- ・せっこうボード目地部(胴縁に重ならない目地)に、ガラス繊維(t=0.2mm以上、w=50mm以上)を貼り、せっこうボード目地処理材(主成分がせっこう系または炭酸カルシウム系のもので30g/m以上)を施してください。

○構造仕様の詳細は構造認定書でご確認ください。

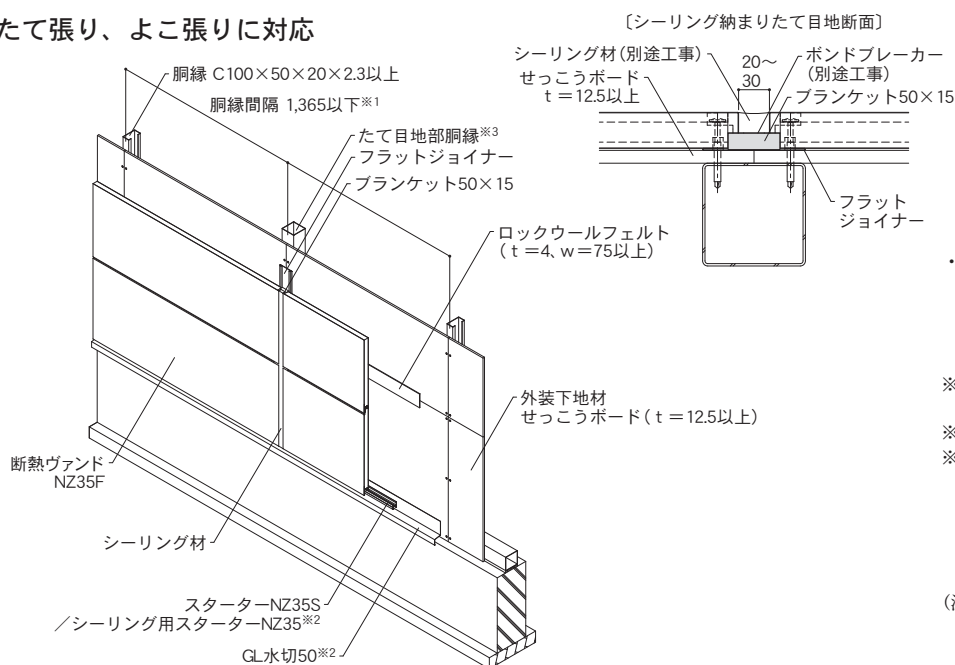
本商品の構造認定書はホームページにてダウンロードできます。(https://www.igkogyo.co.jp/)

防火構造（外壁非耐力壁）：断熱ヴァンドNZ35F

国土交通省大臣認定

PC030NE-0246 せっこうボード下張り

たて張り、よこ張りに対応



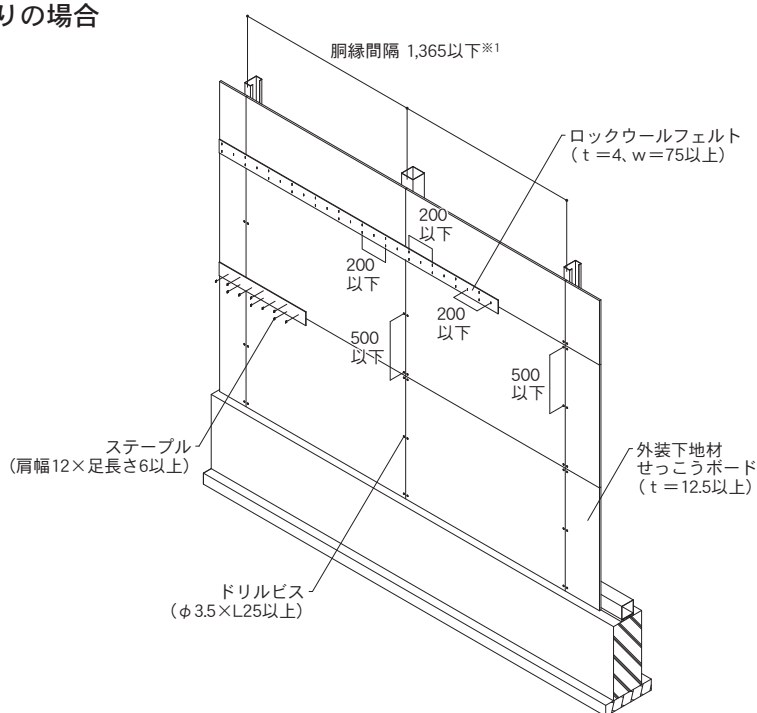
・ふかし納まりのたて目地にも同様にブランケット50×15を充てんしてください。

- ※1 パネル、下地材にかかる風圧力によって胴縁間隔が制限される場合があります。
 - ※2 認定の対象外です。
 - ※3 たて目地部の胴縁は口100×100×2.3以上または、2C100×50×20×2.3以上としてください。胴縁には胴縁補助下地材を取り付ける事が可能です。また、パネルのたて目地幅は20mm～30mmとしてください。
- (注) たて張りのたてつなぎ（中間水切）部は認定の対象外です。

[断熱ヴァンドNZ35F せっこうボード下張り]

(外装側から見たせっこうボード施工方法)

よこ張りの場合



- ・外装下地材は、せっこうボード12.5mm以上をドリルビス（φ3.5×L25以上）を用いて、たて方向500mm以下の間隔で胴縁に留め付けてください。
- ・せっこうボード目地部（胴縁に重ならない目地）にロックウールフェルト系テープ（厚さ4mm×幅75mm以上、密度190kg/m³以上）を貼り付け、ステーブル（肩幅12mm×足長さ6mm以上）で留め付けてください。（中央200mm以下の間隔、その間でフェルトの両端に各1本）

○構造仕様の詳細は構造認定書でご確認ください。

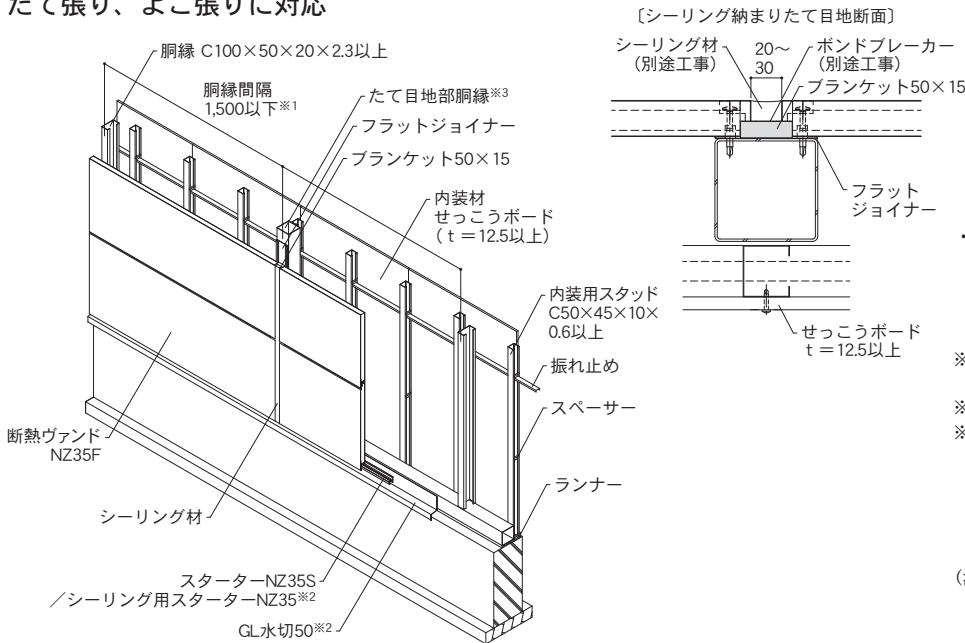
本商品の構造認定書はホームページにてダウンロードできます。（<https://www.igkogyo.co.jp/>）

防火構造（外壁非耐力壁）：断熱ヴァンドNZ35F

国土交通省大臣認定

PC030NE-0242(1) せっこうボード内装張り

たて張り、よこ張りに対応

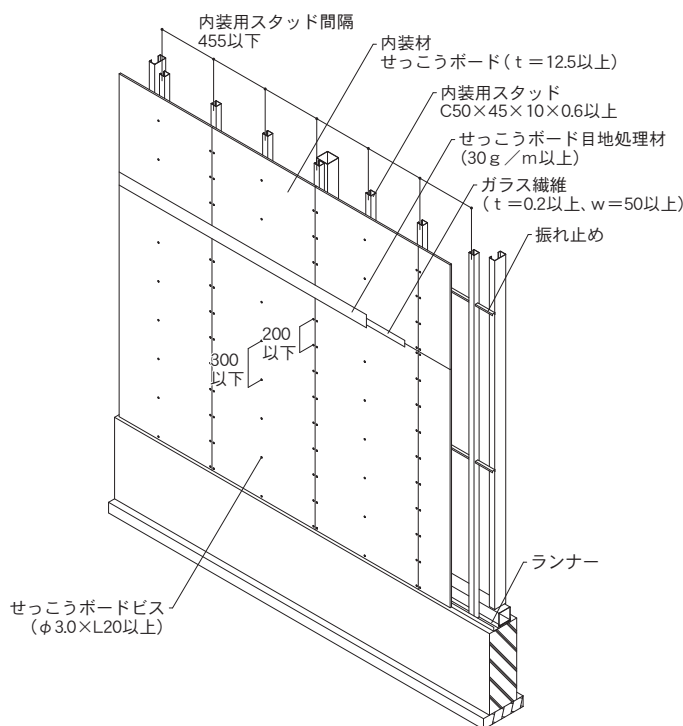


・ふかし納まりのたて目地にも同様にブランケット50×15を充てんしてください。

- ※1 パネル、下地材にかかる風圧力によって胴縁間隔が制限される場合があります。認定の対象外です。
 - ※2 認定の対象外です。
 - ※3 たて目地部の胴縁は口100×100×2.3以上または、2C100×50×20×2.3以上としてください。胴縁には胴縁補助下地材を取り付ける事が可能です。また、パネルのたて目地幅は20mm～30mmとしてください。
- (注) たて張りのたてつなぎ（中間水切）部は認定の対象外です。

[断熱ヴァンドNZ35F せっこうボード内装張り]

(内装側から見たせっこうボード施工方法)



- ・ランナーは打ち込みピンなどで、土台、床、天井などに900mm以下の間隔で留め付けてください。
- ・内装材はせっこうボード12.5mm以上を用い、せっこうボードビス（φ3.0×L20以上）を外周部200mm以下、中間部300mm以下の間隔で内装用スタッドに留め付けてください。
- ・せっこうボード目地部（よこ目地）部に、ガラス繊維（t=0.2mm以上、w=50mm以上）を貼り、せっこうボード目地処理材（主成分がせっこう系または炭酸カルシウム系のもの）で30g/m以上）を施してください。

○構造仕様の詳細は構造認定書でご確認ください。

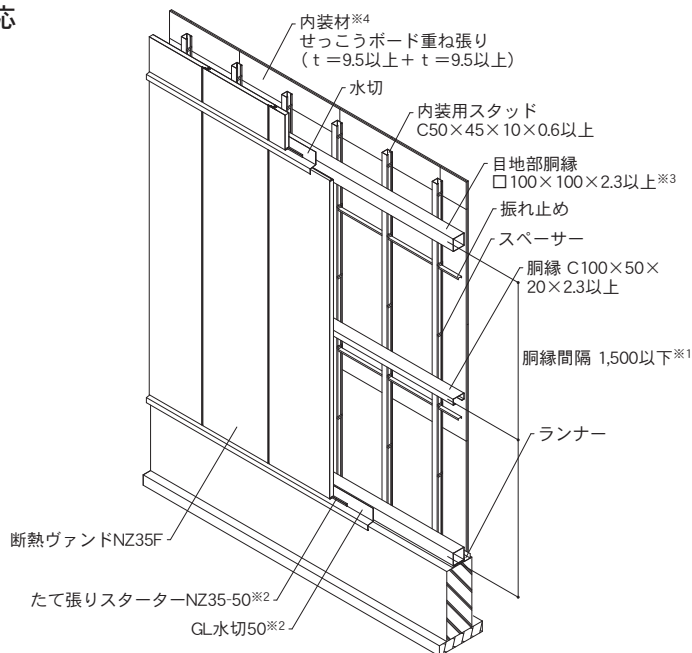
本商品の構造認定書はホームページにてダウンロードできます。(https://www.igkogyo.co.jp/)

防火構造（外壁非耐力壁）：断熱ヴァンドNZ35F

国土交通省大臣認定

PC030NE-0243(1) せっこうボード内装重ね張り

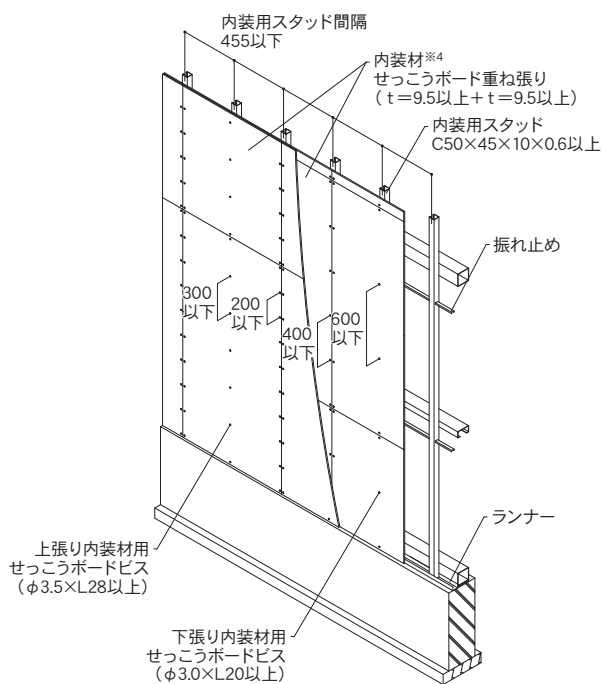
たて張りに対応



- ※1 パネル、下地材にかかる風圧力によって胴縁間隔が制限される場合があります。
 - ※2 認定の対象外です。
 - ※3 たてつなぎ（中間水切）部の胴縁には胴縁補助下地材を取り付ける事が可能です。また、パネル上下間の取り付け間隔は35mm以下としてください。
 - ※4 下張り用内装材と上張り用内装材の目地は、お互いに揃わないように割り付けてください。
- (注) たてつなぎ（中間水切）部も認定に含まれます。

[断熱ヴァンドNZ35F せっこうボード内装重ね張り]

(内装側から見たせっこうボード施工方法)



- ・ランナーは打ち込みピンなどで、土台、床、天井などに900mm以下の間隔で留め付けてください。
- ・下張り用内装材と上張り用内装材の目地は、お互いに揃わないように割り付けてください。
- ・下張り用内装材にせっこうボード9.5mm以上を用い、せっこうボードビス（ $\phi 3.0 \times L20$ 以上）を用いて外周部400mm以下、中間部600mm以下の間隔で内装用スタッドに留め付けてください。
- ・上張り用内装材にせっこうボード9.5mm以上を用い、せっこうボードビス（ $\phi 3.5 \times L28$ 以上）を用いて外周部200mm以下、中間部300mm以下の間隔で内装用スタッドに留め付けてください。

○構造仕様の詳細は構造認定書でご確認ください。

本商品の構造認定書はホームページにてダウンロードできます。(https://www.igkogyo.co.jp/)

単位：mm

[7] 部材 それぞれのヴァンド本体には●の付いた部材が適応します。

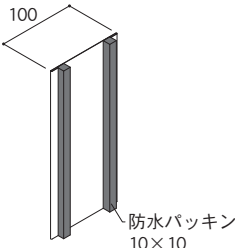
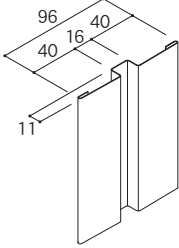
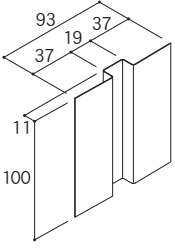
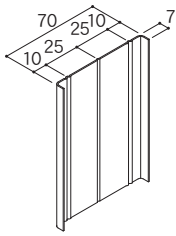
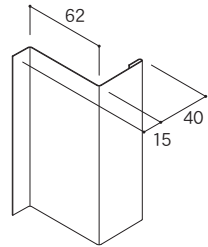
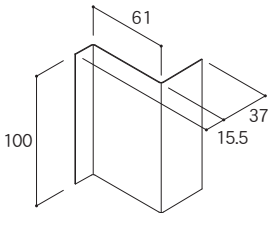
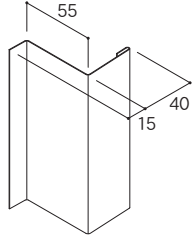
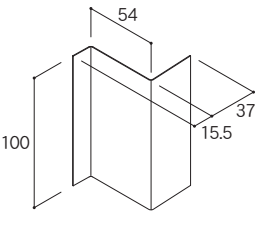
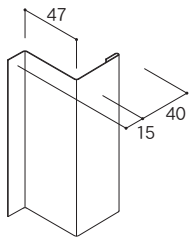
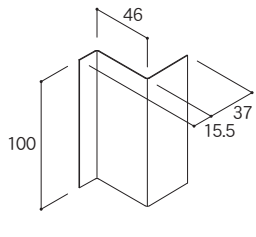
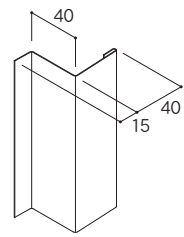
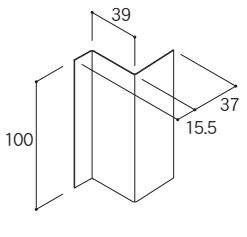
商品名		GL水切65	GL65水切ジョイント※	GL65水切小口蓋 (右・左)
形状・寸法 材質				
		本体同質同色鋼板 t=0.5 L=4,000	ポリエステル樹脂塗装 ガルバリウム鋼板 t=0.5 L=100	本体同質同色鋼板 t=0.5
本体	断熱ヴァンドNZ50/NZ50F	●	●	●
本体	断熱ヴァンドNZ35/NZ35F			
商品名		GL水切50	GL50水切ジョイント※	GL50水切小口蓋(右・左)
形状・寸法 材質				
		本体同質同色鋼板 t=0.5 L=4,000	ポリエステル樹脂塗装 ガルバリウム鋼板 t=0.5 L=100	本体同質同色鋼板 t=0.5
本体	断熱ヴァンドNZ50/NZ50F	●	●	●
本体	断熱ヴァンドNZ35/NZ35F			
商品名		GL65水切出隅	GL65水切入隅	GL50水切出隅
形状・寸法 材質				
		本体同質同色鋼板 t=0.5	本体同質同色鋼板 t=0.5	本体同質同色鋼板 t=0.5
本体	断熱ヴァンドNZ50/NZ50F	●	●	●
本体	断熱ヴァンドNZ35/NZ35F			
商品名		GL50水切入隅	スターター-RZ50	スターター-NZ35S
形状・寸法 材質				
		本体同質同色鋼板 t=0.5	アルミ押出型材 アルマイトクリアー t=2 L=4,000 ・施工の際はL=100mm程度のロングビットが必要です。	アルミ押出型材 アルマイトクリアー t=1.5 L=4,000
本体	断熱ヴァンドNZ50/NZ50F	●	●よこ張り用	●よこ張り用
本体	断熱ヴァンドNZ35/NZ35F	●		●よこ張り用

※色については弊社にお任せください。

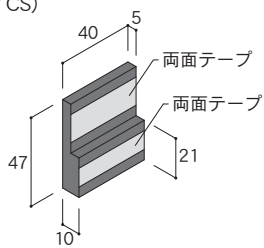
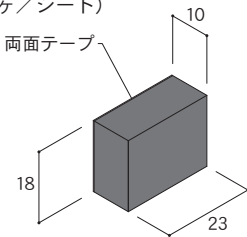
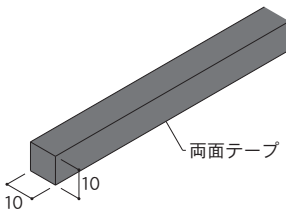
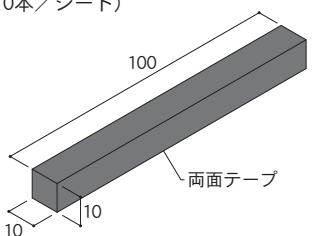
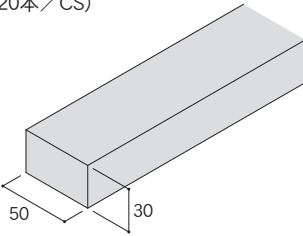
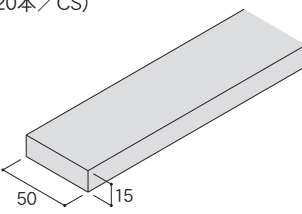
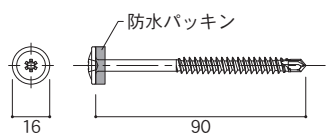
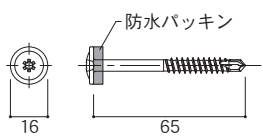
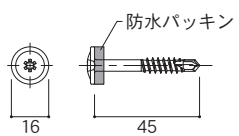
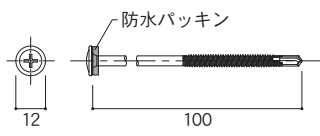
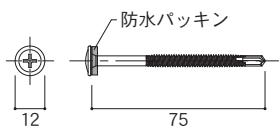
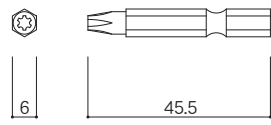
3

断熱ヴァンドNZ

商品名		シーリング用スターター NZ35	たて張りスターター NZ35-50	出隅カバー35-50
形状・寸法 材質				
		アルミ押出型材 アルマイトクリアー t=1.5 L=4,000	アルミ押出型材 アルマイトクリアー t=3 L=4,000	本体同質同色鋼板 t=0.5 L=3,600
本体	断熱ヴァンドNZ50/NZ50F		●たて張り用	●
	断熱ヴァンドNZ35/NZ35F	●よこ張り用	●たて張り用	●
商品名		出隅カバー35-50ジョイント※	出隅捨板※	出隅角35N
形状・寸法 材質				
		ポリエステル樹脂塗装 ガルバリウム鋼板 t=0.5 L=100	ポリエステル樹脂塗装 ガルバリウム鋼板 t=0.5 L=4,000	本体同質同色鋼板 t=0.5 L=3,600
本体	断熱ヴァンドNZ50/NZ50F	●	●	
	断熱ヴァンドNZ35/NZ35F	●	●	●よこ張り用
商品名		出隅角35Nジョイント	出隅角50N	出隅角50Nジョイント
形状・寸法 材質				
		ポリエステル樹脂塗装 ガルバリウム鋼板 ライトグレー色 t=0.5 L=100	本体同質同色鋼板 t=0.5 L=3,600	ポリエステル樹脂塗装 ガルバリウム鋼板 ライトグレー色 t=0.5 L=100
本体	断熱ヴァンドNZ50/NZ50F		●よこ張り用	●よこ張り用
	断熱ヴァンドNZ35/NZ35F	●よこ張り用		
商品名		入隅捨板35-50	入隅カバー	入隅カバージョイント※
形状・寸法 材質				
		ポリエステル樹脂塗装 ガルバリウム鋼板 ライトグレー色 t=0.5 L=4,000	本体同質同色鋼板 t=0.5 L=3,600	ポリエステル樹脂塗装 ガルバリウム鋼板 t=0.5 L=100
本体	断熱ヴァンドNZ50/NZ50F	●	●	●
	断熱ヴァンドNZ35/NZ35F	●	●	●

商品名		フラットジョイナー	目地キャップS	目地キャップSジョイント
形状・寸法 材質				
		ポリエステル樹脂塗装 ガルバリウム鋼板 ライトグレー色 t=0.35 L=3,000	本体同質同色鋼板 t=0.5 L=3,600	ポリエステル樹脂塗装 ガルバリウム鋼板 ライトグレー色 t=0.5 L=100
本体	断熱ヴァンドNZ50/NZ50F	●よこ張り用	●よこ張り用	●よこ張り用
	断熱ヴァンドNZ35/NZ35F	●よこ張り用	●よこ張り用	●よこ張り用
商品名		カバープレート※	見切50S	見切50Sジョイント
形状・寸法 材質				
		ポリエステル樹脂塗装 ガルバリウム鋼板 t=0.8 L=4,000	本体同質同色鋼板 t=0.5 L=3,600	ポリエステル樹脂塗装 ガルバリウム鋼板 ライトグレー色 t=0.5 L=100
本体	断熱ヴァンドNZ50/NZ50F	●よこ張り用	●	●
	断熱ヴァンドNZ35/NZ35F	●よこ張り用		
商品名		フラット見切50S	フラット見切50Sジョイント	見切35S
形状・寸法 材質				
		本体同質同色鋼板 t=0.5 L=3,600	ポリエステル樹脂塗装 ガルバリウム鋼板 ライトグレー色 t=0.5 L=100	本体同質同色鋼板 t=0.5 L=3,600
本体	断熱ヴァンドNZ50/NZ50F	●	●	●
	断熱ヴァンドNZ35/NZ35F			●
商品名		見切35Sジョイント	フラット見切35S	フラット見切35Sジョイント
形状・寸法 材質				
		ポリエステル樹脂塗装 ガルバリウム鋼板 ライトグレー色 t=0.5 L=100	本体同質同色鋼板 t=0.5 L=3,600	ポリエステル樹脂塗装 ガルバリウム鋼板 ライトグレー色 t=0.5 L=100
本体	断熱ヴァンドNZ50/NZ50F			
	断熱ヴァンドNZ35/NZ35F	●	●	●

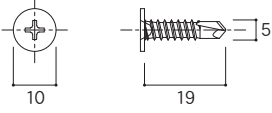
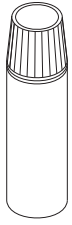
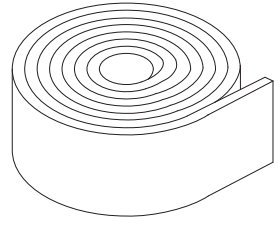
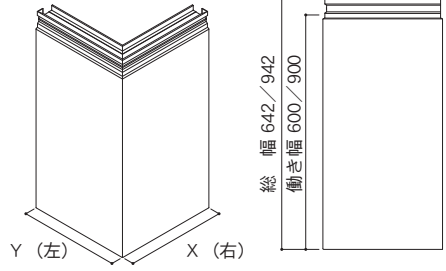
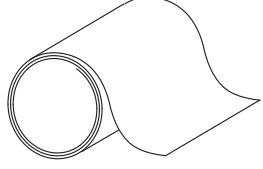
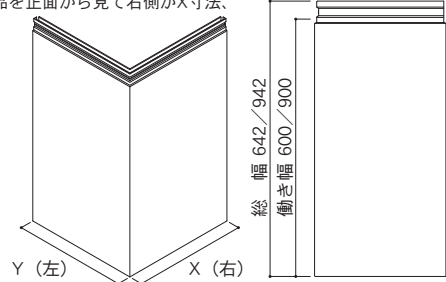
※色については弊社にお任せください。

商品名		かん合部パッキンS	裏面横走り防止パッキン	防水パッキン10×10		
形状・寸法 材質	(50ヶ/CS)		(50ヶ/シート)		(10本/CS)	
		発泡EPDM	発泡ウレタン	発泡EPDM L=3,600		
本体	断熱ヴァンドNZ50/NZ50F	●	●よこ張り用	●		
	断熱ヴァンドNZ35/NZ35F	●	●よこ張り用	●		
商品名		防水パッキン10×10×100	ブランケット50×30	ブランケット50×15		
形状・寸法 材質	(10本/シート)		(20本/CS)		(20本/CS)	
		発泡EPDM L=100	生体溶解性繊維 L=1,200	生体溶解性繊維 L=1,200		
本体	断熱ヴァンドNZ50/NZ50F	●	●	●		
	断熱ヴァンドNZ35/NZ35F	●		●		
商品名		TWL690N	TWL665N	TWL645N		
形状・寸法 材質	(100本/箱)		(100本/箱)		(200本/箱)	
		軸径6.5mm シンワッシャータイプ ・ディスク処理により、優れた耐食性。 ・パッキン付きで、防水性、気密性に効果があります。 ・ビットTWL以外では施工できません。 ・ビットTWLが1箱に1個付属します。				
本体	断熱ヴァンドNZ50/NZ50F	●注1)	●	●		
	断熱ヴァンドNZ35/NZ35F		●注1)	●		
商品名		TW5100	TW570	ビットTWL		
形状・寸法 材質	(100本/箱)		(200本/箱)			
		軸径5mm シンワッシャータイプ ・ジオメット処理により、優れた耐食性。 ・パッキン付きで、防水性、気密性に効果があります。 ・十字ビット2番で施工できます。		TWLビス 専用ビット		
本体	断熱ヴァンドNZ50/NZ50F	●注2)	●	●		
	断熱ヴァンドNZ35/NZ35F		●注2)	●		

注1) セッコウボード下張りのパネル本体取り付けに使用してください。

注2) セッコウボード下張りのパネル本体脳天打ちに使用できます。

単位：mm

商品名		FH519	タッチアップペイント※1※2	ロックウールフェルトW100
形状・寸法 材質		<p>(700本/箱)</p>  <p>・デイスゴ処理により、優れた耐食性。</p>	 <p>15ml</p> <p>【表面材用】 ポリエステル各色 フッ素各色 【裏面材用】 ライトグレー</p>	 <p>ロックウール（両面テープ付） 厚4×幅100 25m/巻</p>
本体	断熱ヴァンドNZ50/NZ50F	●	●	●
	断熱ヴァンドNZ35/NZ35F	●	●	●
商品名		断熱NZ50/NZ50F L型出隅		同質コイル
形状・寸法 材質		<p>L型出隅の発注寸法は、商品を正面から見て右側がX寸法、左側がY寸法です。</p>  <p>・ X + Y = 900 ~ 1,800mmの間で1mm単位でオーダー可能。 但し X ≥ 200mm かつ Y ≥ 200mm。 ・ 両端箱折 ・ 本体同質同色</p>		<p>(6m/本)</p>  <p>本体同質同色鋼板 t = 0.5 板幅 = 914</p>
本体	断熱ヴァンドNZ50/NZ50F	●よこ張り用		●
	断熱ヴァンドNZ35/NZ35F			●
商品名		断熱NZ35/NZ35F L型出隅		
形状・寸法 材質		<p>L型出隅の発注寸法は、商品を正面から見て右側がX寸法、左側がY寸法です。</p>  <p>・ X + Y = 900 ~ 1,800mmの間で1mm単位でオーダー可能。 但し X ≥ 200mm かつ Y ≥ 200mm。 ・ 両端箱折。 ・ 本体同質同色</p>		
本体	断熱ヴァンドNZ50/NZ50F			
	断熱ヴァンドNZ35/NZ35F	●よこ張り用		

- ※1 タッチアップペイントと商品は塗料タイプが異なりますので、色や艶などに多少の差異が発生する場合があります。あらかじめご了承ください。
- ※2 標準色のみを設定です。標準色については1kg缶の補修塗料をご用命ください。ただし、受注生産品のためパネル本体と同時に発注してください。

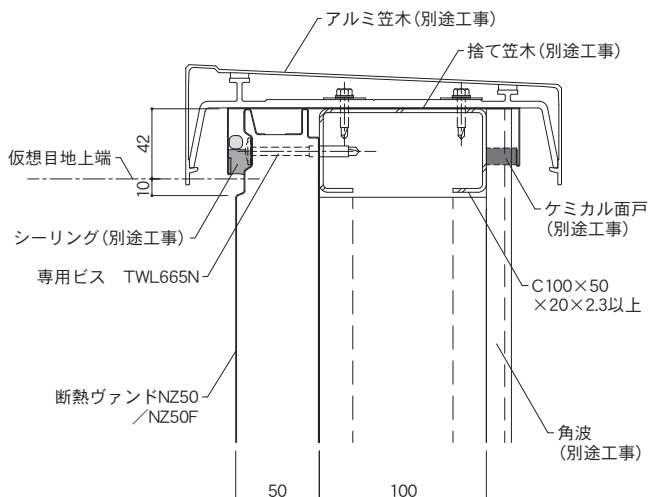
【注意 !!】 パネル強度を確保するために本体取り付け用ビスは必ず専用ビスを使用してください。

●各種ビスの用途についてはP132の4-4パネル取り付け用専用ビスを参照してください。

3
断熱ヴァンドNZ

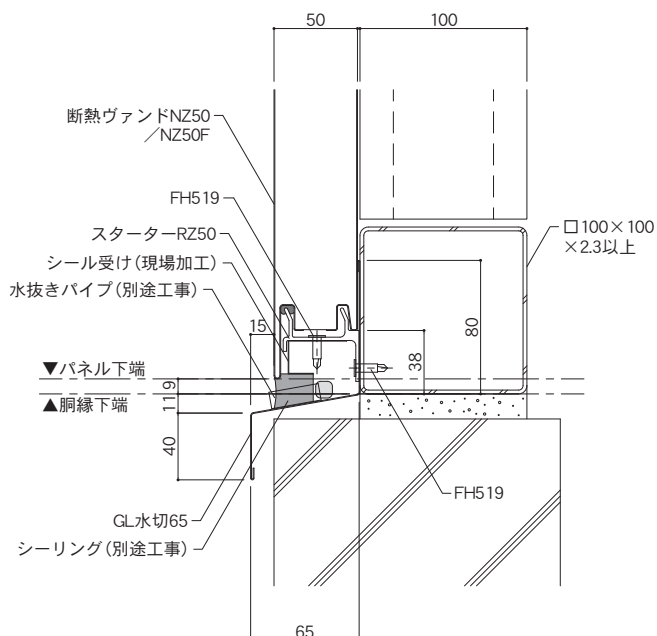
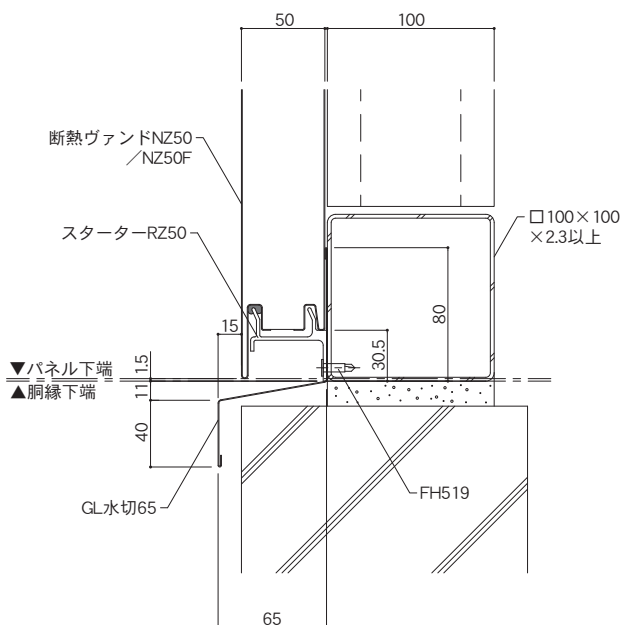
[8] 納まり参考図 断熱ヴァンドNZ50/NZ50F（よこ張り）

笠木部



水切部(一般納まり)

水切部(シーリング納まり)

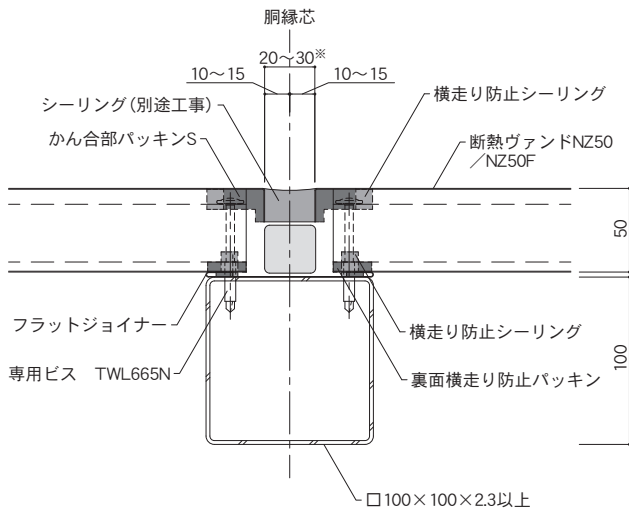


- ・納まり参考図は一例です。現場に合わせて検討してください。
- ・漏水しない納まりが必要です。
- ・部材と同等品（現場加工）も使用可能です。

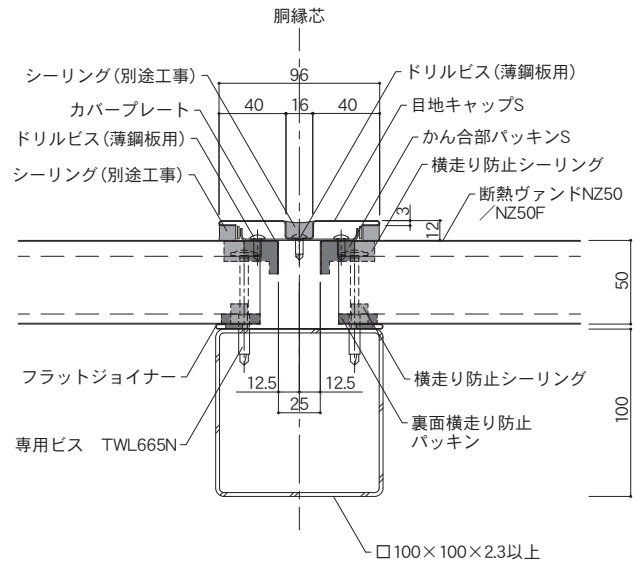
弊社では施工に起因する不具合について一切の責任はおいかねますのであらかじめご了承ください。
本商品の納まり参考図はホームページにてダウンロードできます。（<https://www.igkogyo.co.jp/>）

単位：mm

たて目地部(シーリングタイプ)



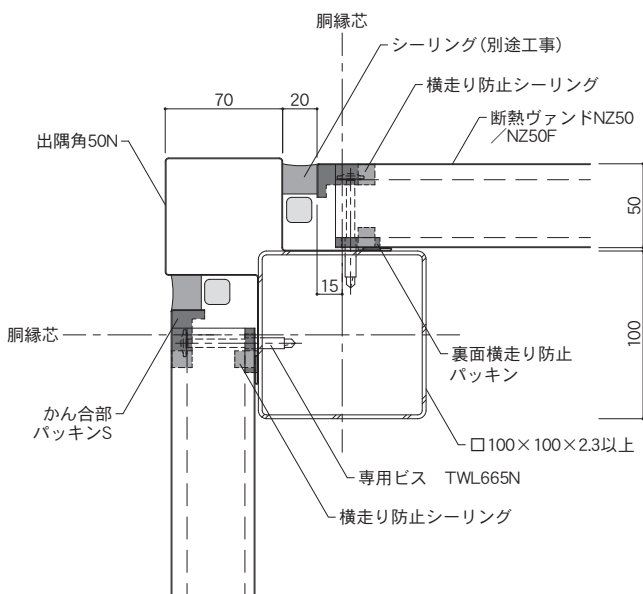
たて目地部(ふかしタイプ)



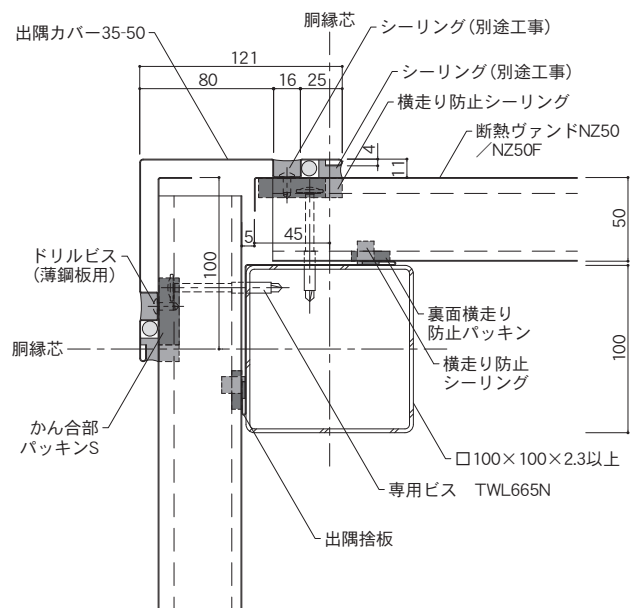
※シーリングタイプのたて目地幅はパネル長さで設定してください。目地幅の設定はP132を参照してください。

防耐火構造認定の場合はパネル間のたて目地にブランケットの充てんが必要です。詳しくは以下のページをご確認ください。
 45分準耐火構造の場合：P72、P73
 防火構造の場合：P76、P77、P78

出隅部(出隅角)



出隅部(出隅カバー)



3
断熱ヴァンドNZ

(よこ張り)
NZ50・NZ50F

(たて張り)
NZ50・NZ50F

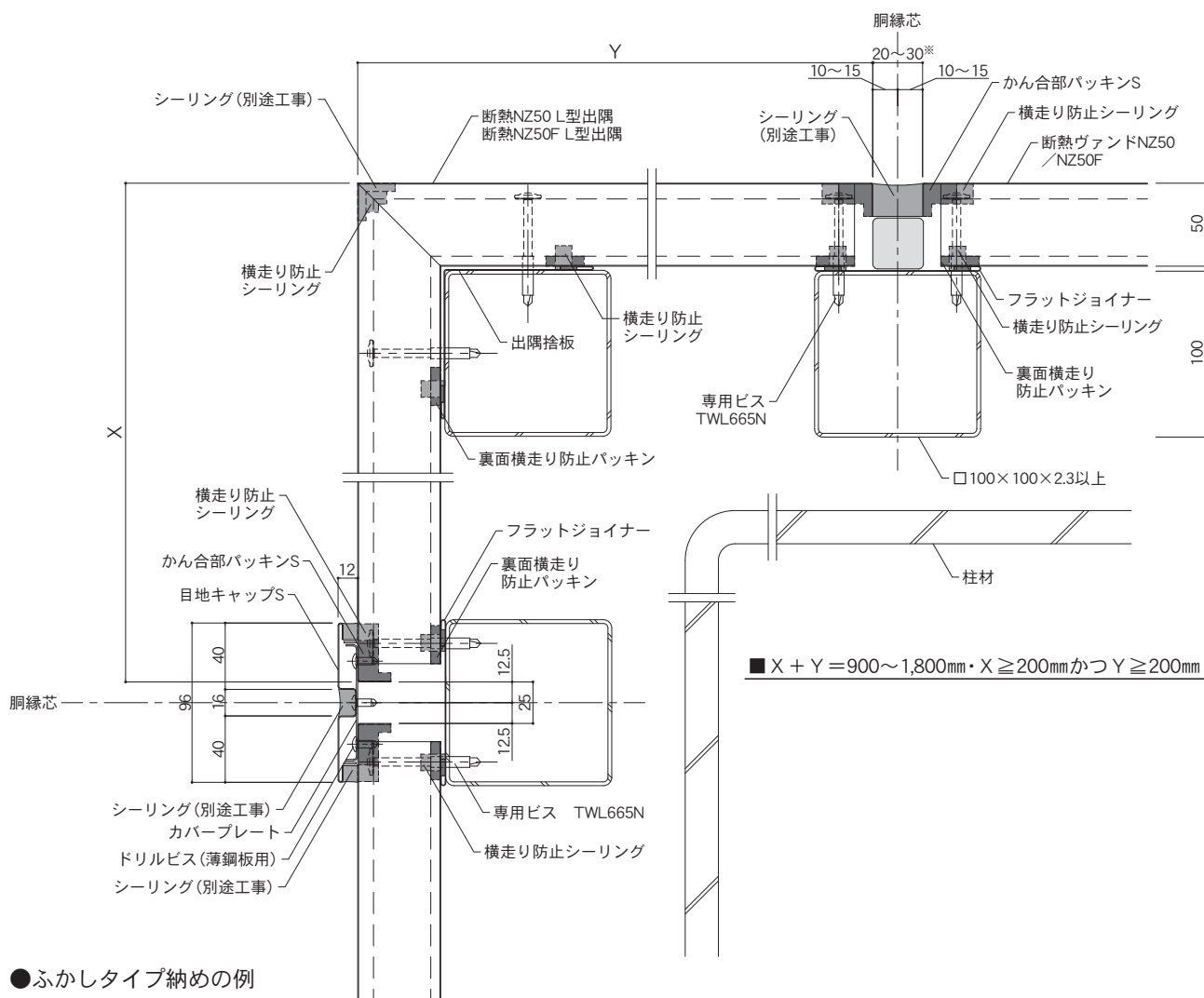
(よこ張り)
NZ35・NZ35F

(たて張り)
NZ35・NZ35F

断熱ヴァンドNZ50/NZ50F（よこ張り）

出隅部（L型出隅）

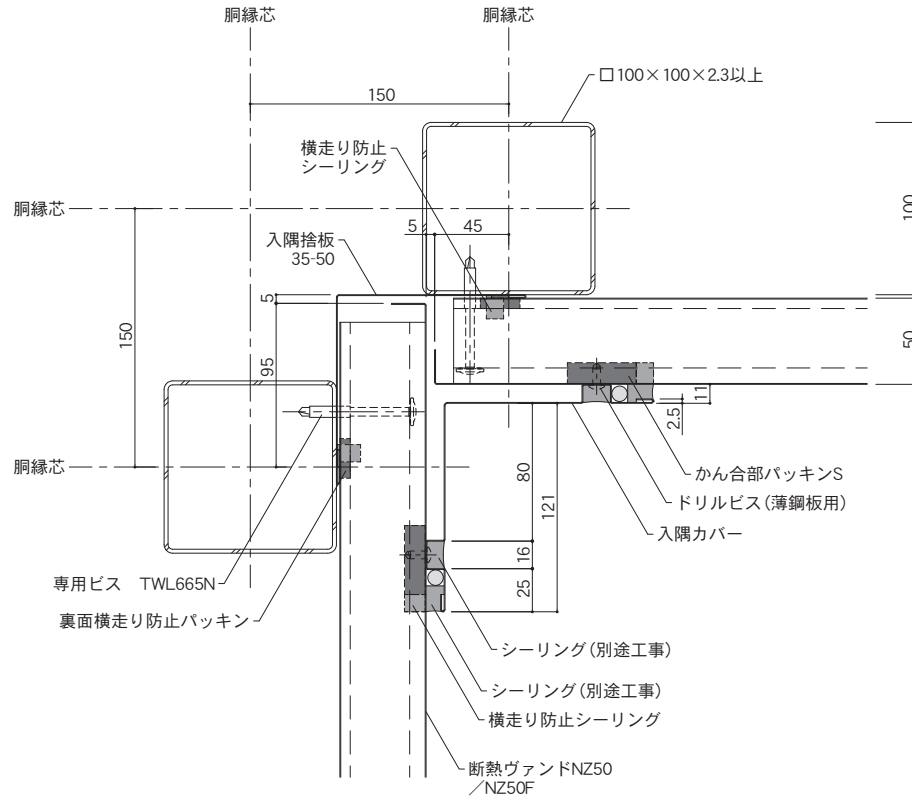
●シーリングタイプ納めの例



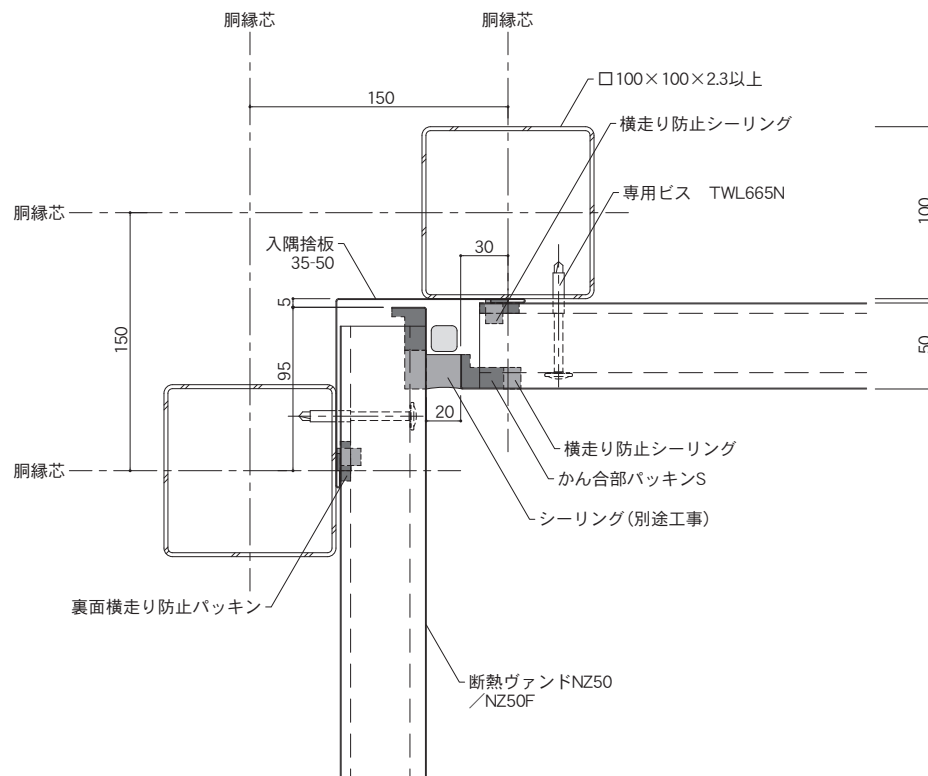
●ふかしタイプ納めの例

※シーリングタイプのため目地幅はパネル長さで設定してください。目地幅の設定はP132を参照してください。

入隅部(入隅カバー)



入隅部(シーリング)



3

断熱ヴァンドNZ

NZ 50・NZ 50 F
(よこ張り)

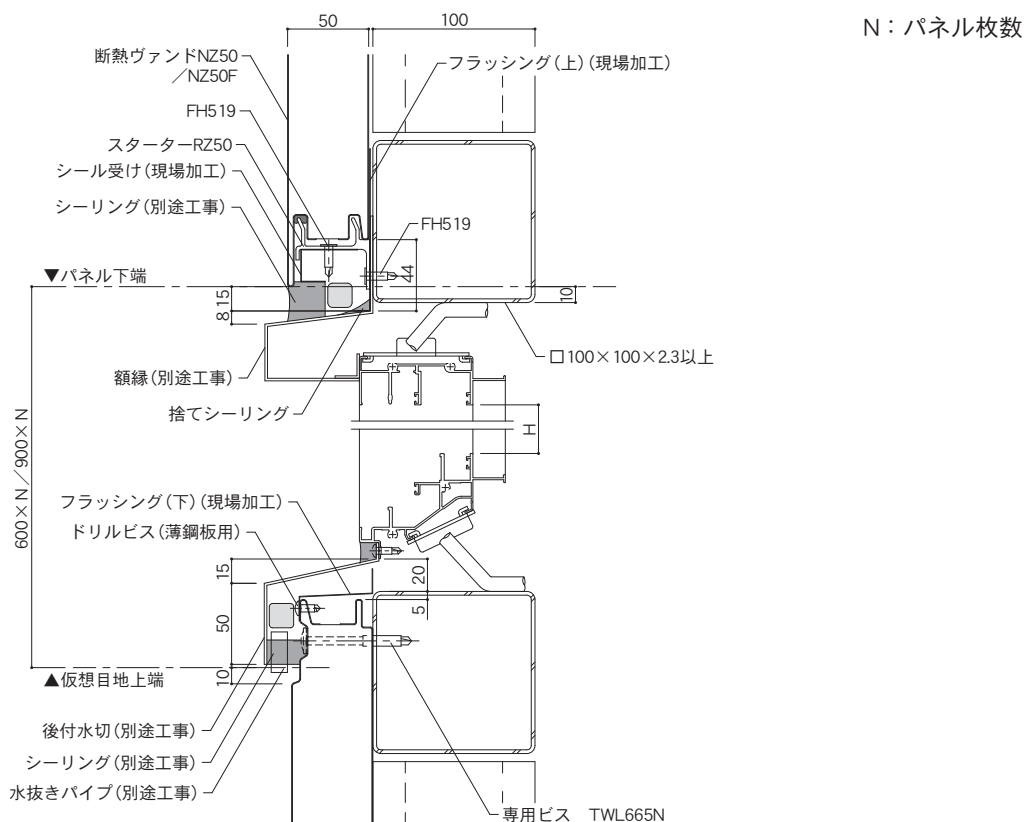
NZ 50・NZ 50 F
(たて張り)

NZ 35・NZ 35 F
(よこ張り)

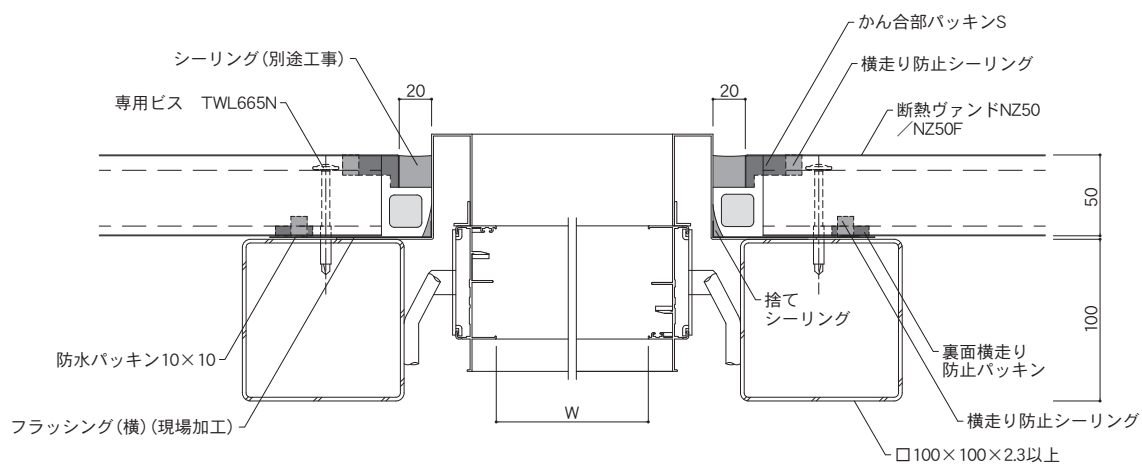
NZ 35・NZ 35 F
(たて張り)

断熱ヴァンドNZ50/NZ50F（よこ張り）

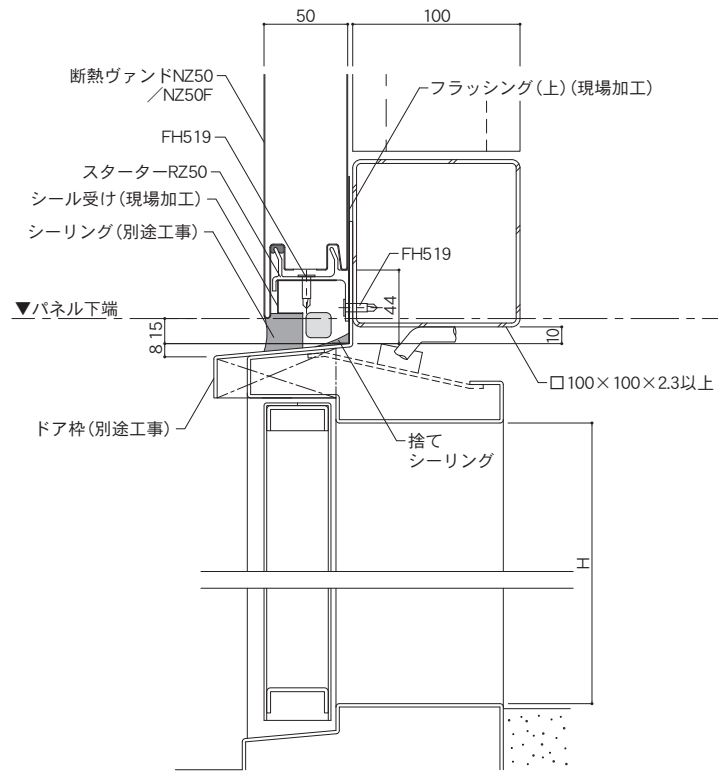
サッシ部(断面)



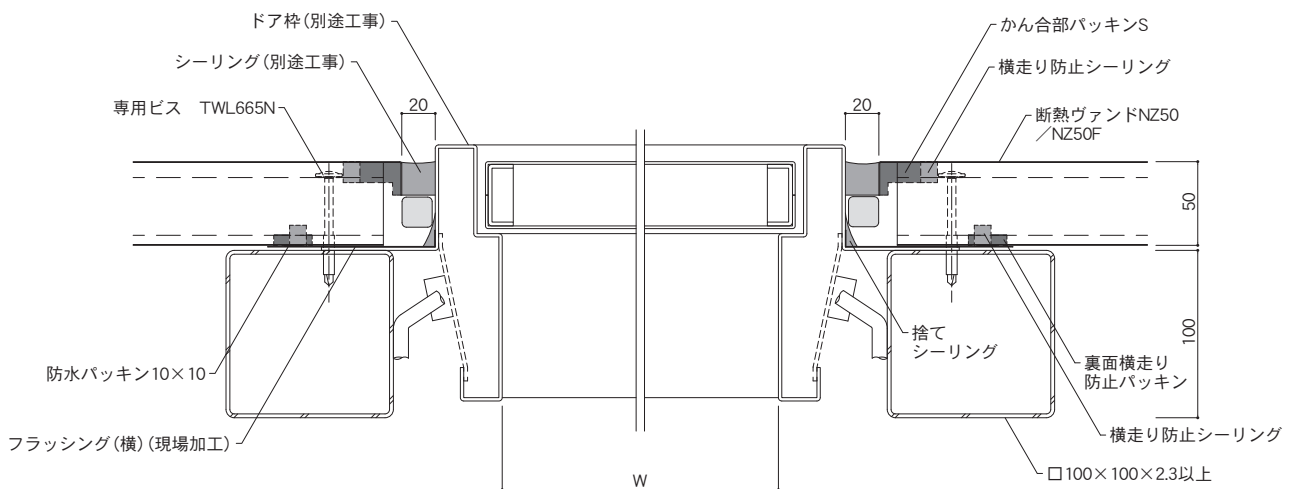
サッシ部(平面)



スチールドア部(断面)



スチールドア部(平面)



3

断熱ヴァンドNZ

(よこ張り)
NZ50・NZ50F

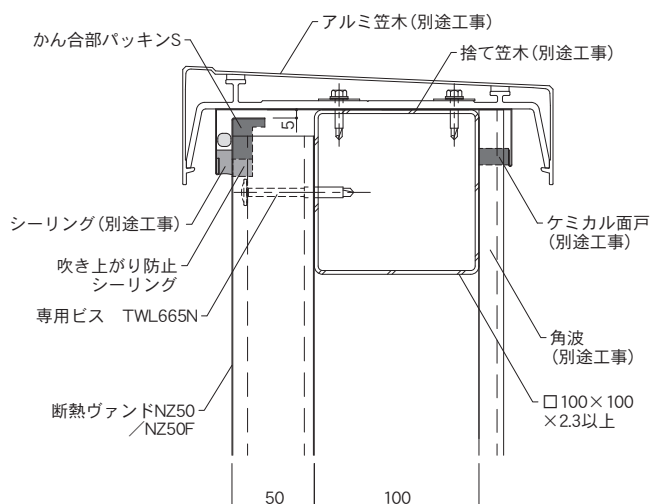
(たて張り)
NZ50・NZ50F

(よこ張り)
NZ35・NZ35F

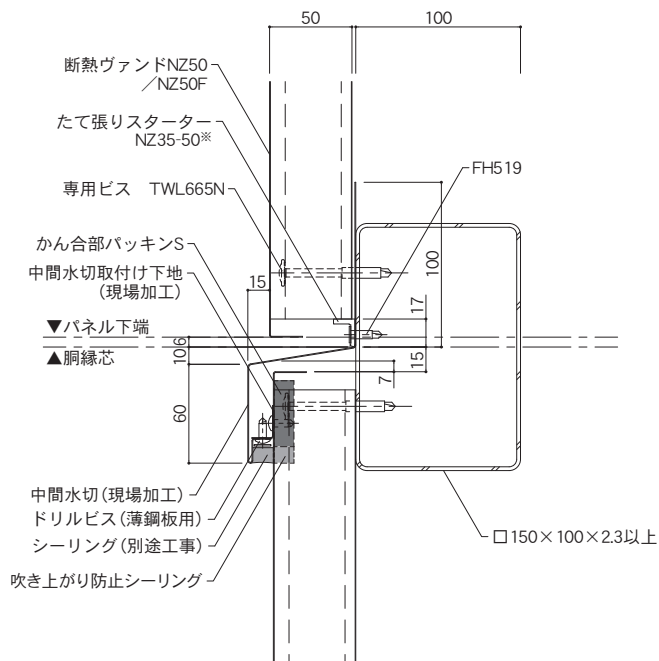
(たて張り)
NZ35・NZ35F

断熱ヴァンドNZ50/NZ50F（たて張り）

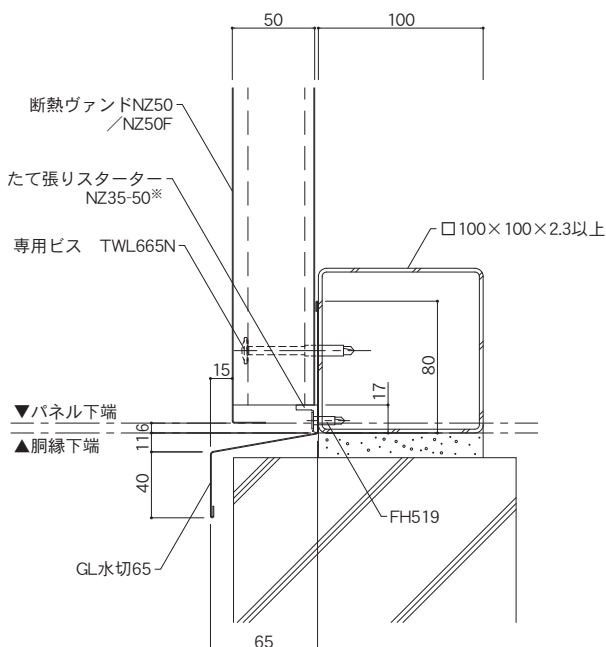
笠木部



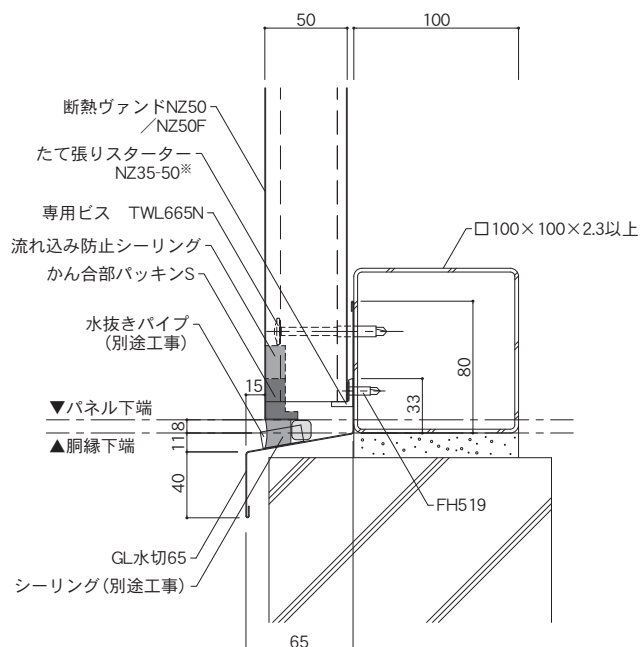
たてつなぎ部



水切部(一般納まり)



水切部(シーリング納まり)

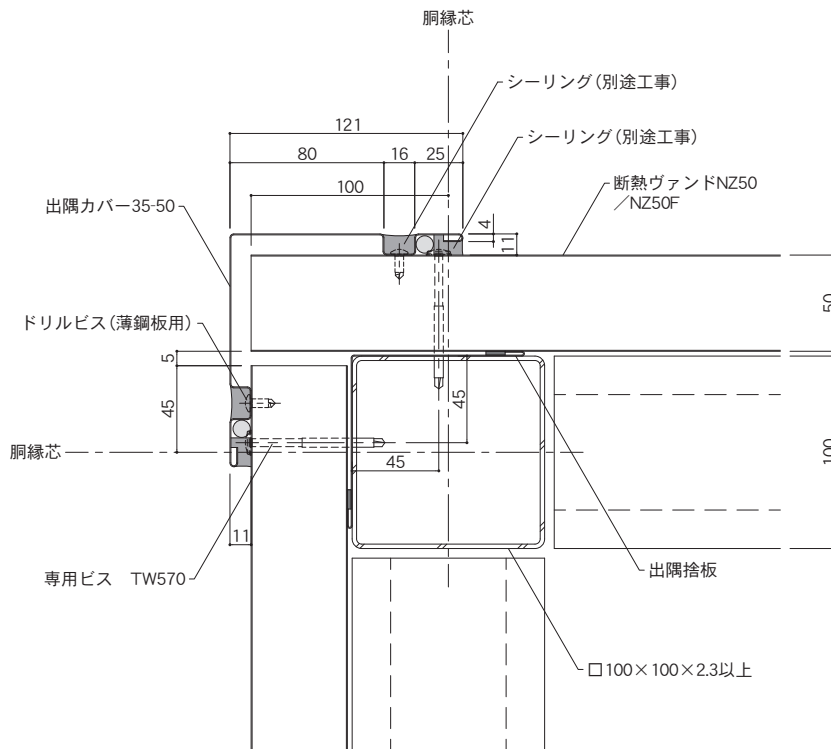


※たて張りスターターNZ35-50は上留めと下留めのどちらにも対応します。

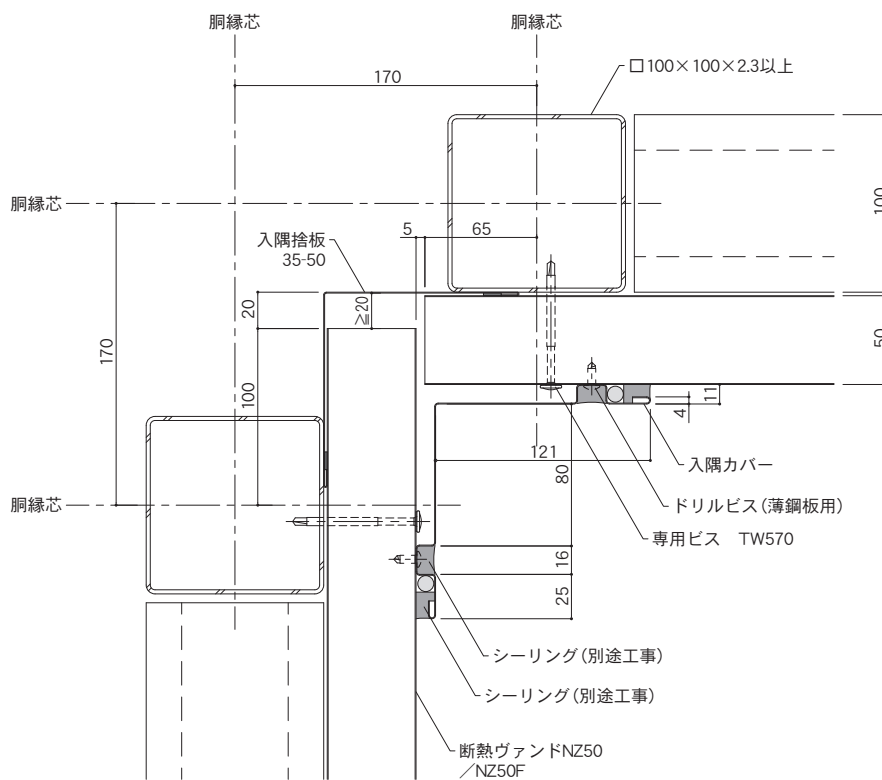
- ・納まり参考図は一例です。現場に合わせて検討してください。
- ・漏水しない納まりが必要です。
- ・部材と同等品（現場加工）も使用可能です。

弊社では施工に起因する不具合について一切の責任はおいかねますのであらかじめご了承ください。
 本商品の納まり参考図はホームページにてダウンロードできます。（<https://www.igkogyo.co.jp/>）

出隅部(出隅カバー)



入隅部(入隅カバー)



3

断熱ヴァンドNZ

NZ 50・NZ 50 F
(よこ張り)

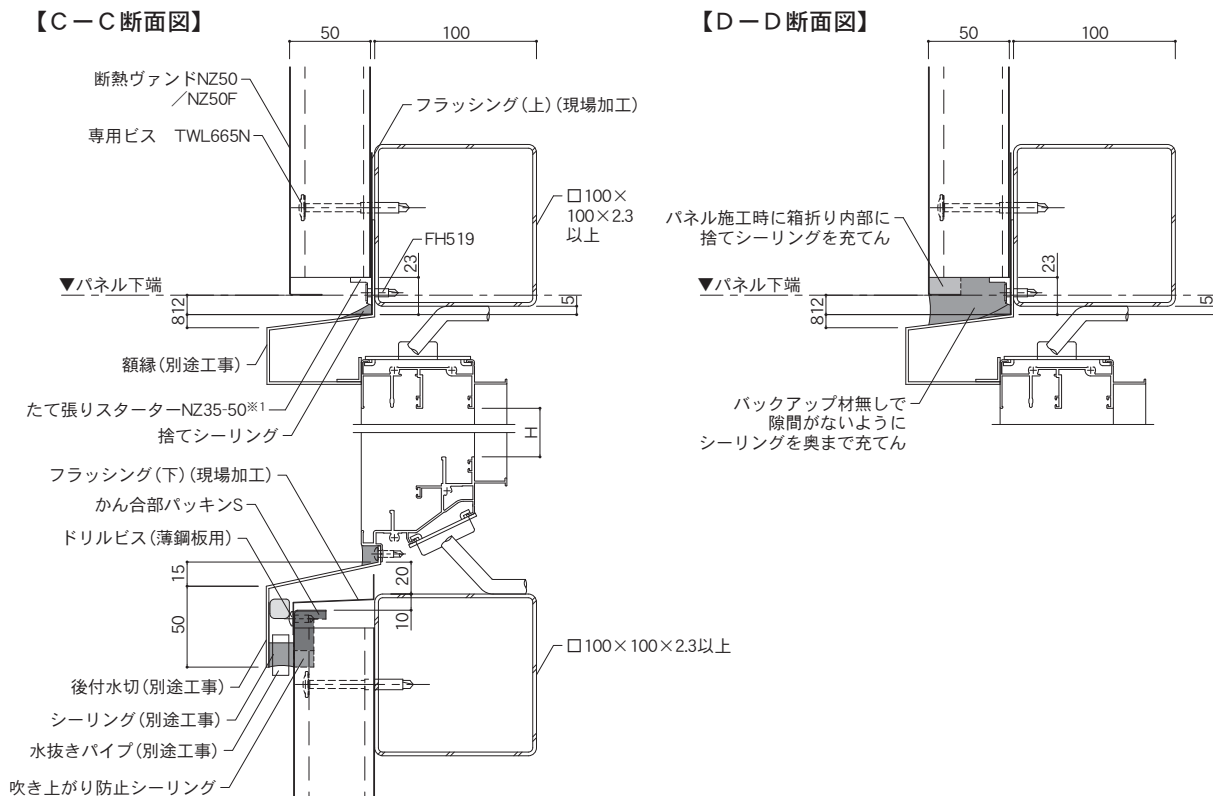
NZ 50・NZ 50 F
(たて張り)

NZ 35・NZ 35 F
(よこ張り)

NZ 35・NZ 35 F
(たて張り)

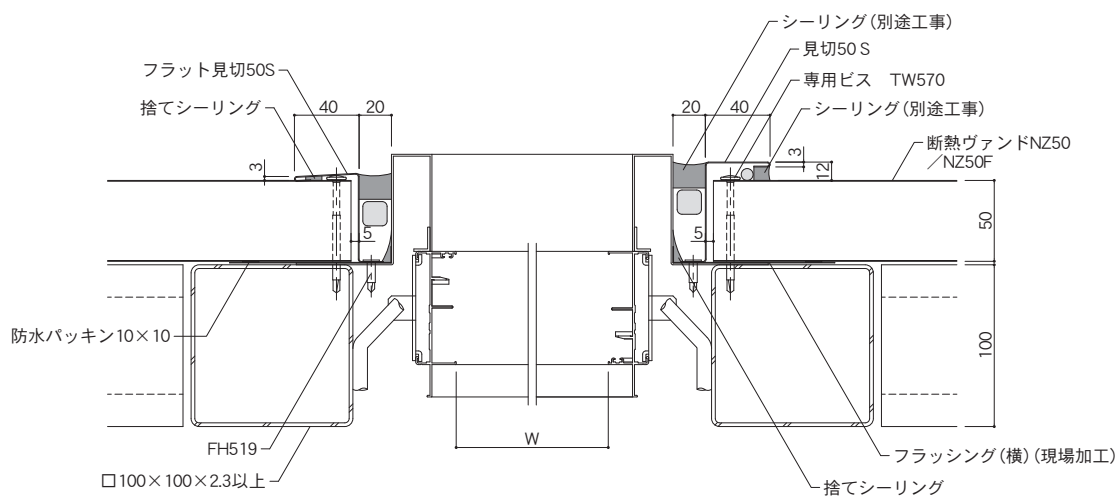
断熱ヴァンドNZ50/NZ50F（たて張り）

サッシ部：サッシ上をシール納まりにしない場合(断面)



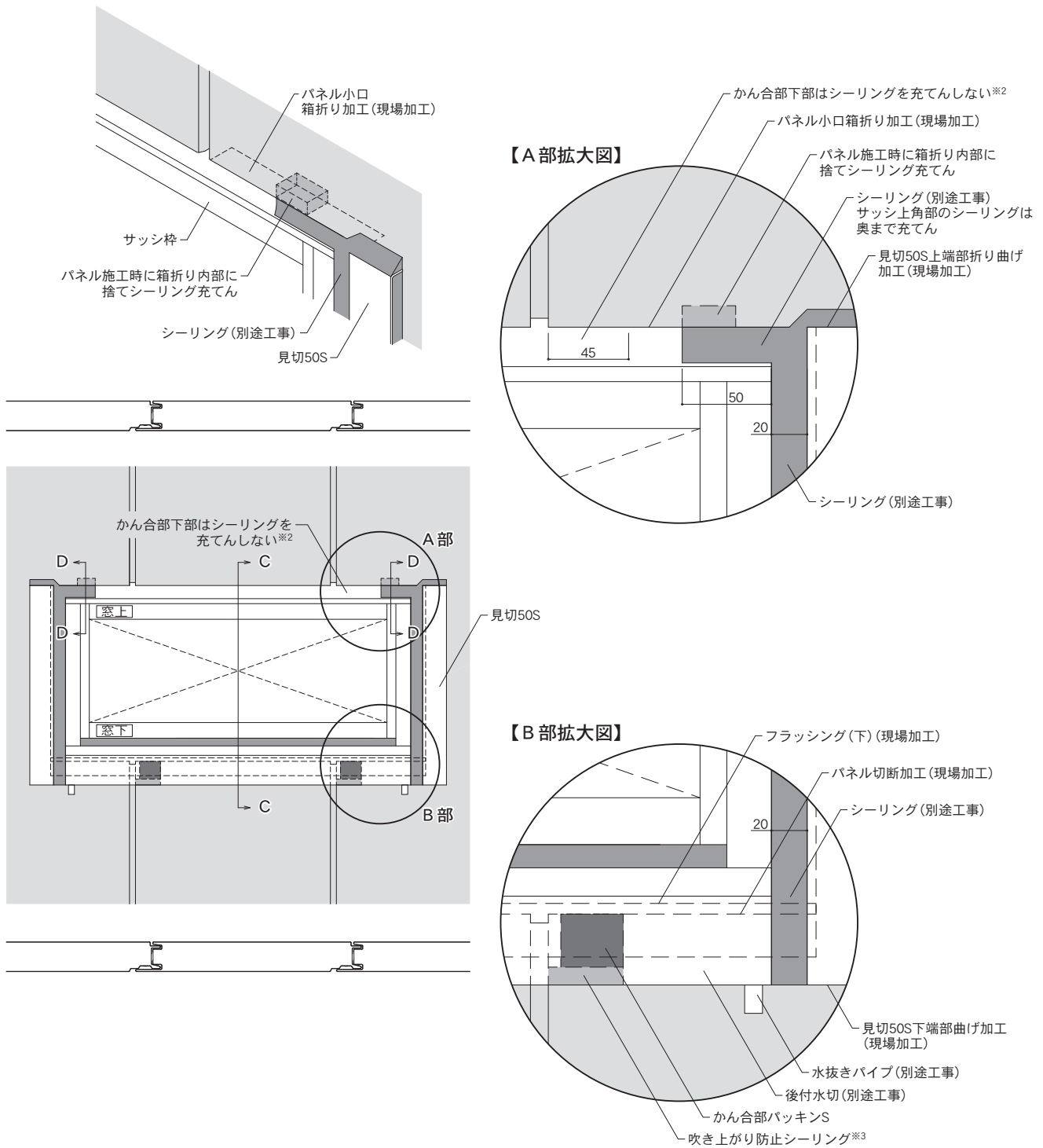
※1 たて張りスターター-NZ35-50は上留めと下留めのどちらにも対応します。

サッシ部(平面)



サッシ部シーリング詳細(正面)

【パネル施工時に捨てシーリング充てん】



3

断熱ヴァンドNZ

NZ 50・NZ 50 F (よこ張り)

NZ 50・NZ 50 F (たて張り)

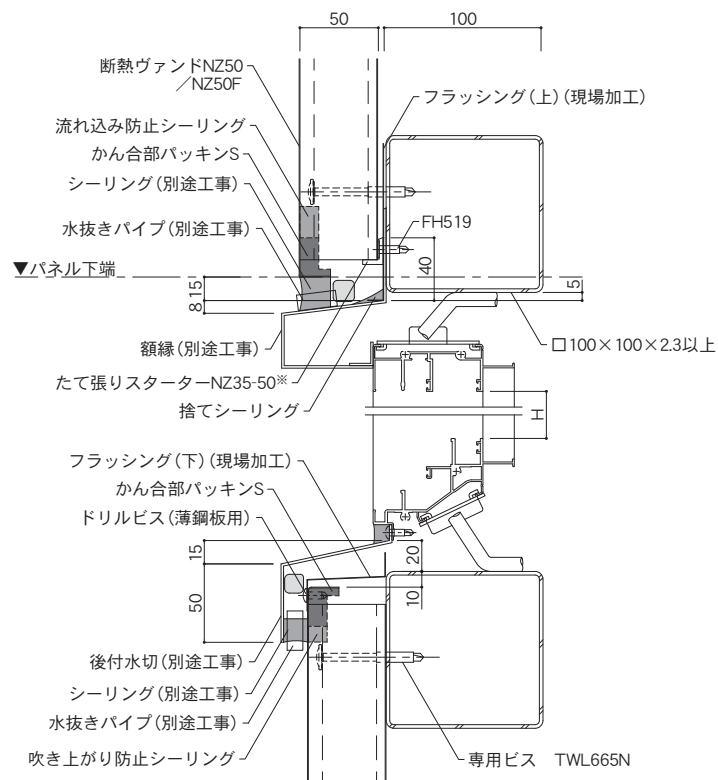
NZ 35・NZ 35 F (よこ張り)

NZ 35・NZ 35 F (たて張り)

※2 かん合目地下部はビス打ち部に浸入した水を排出するため、シーリングを充てんしないでください。
 ※3 パネル上部には必ず吹き上がり防止シーリングを施してください。

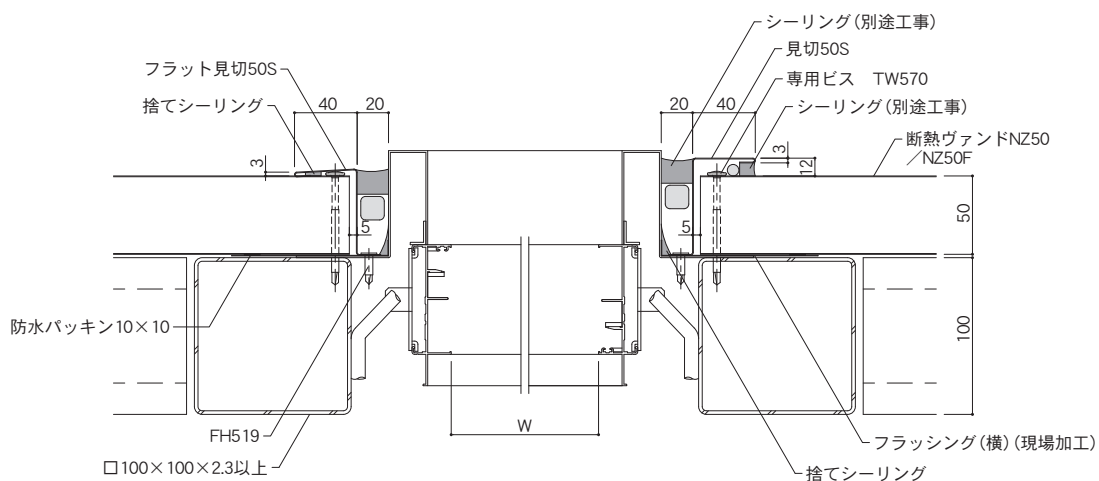
断熱ヴァンドNZ50/NZ50F（たて張り）

サッシ部：サッシ上をシール納まりにする場合(断面)

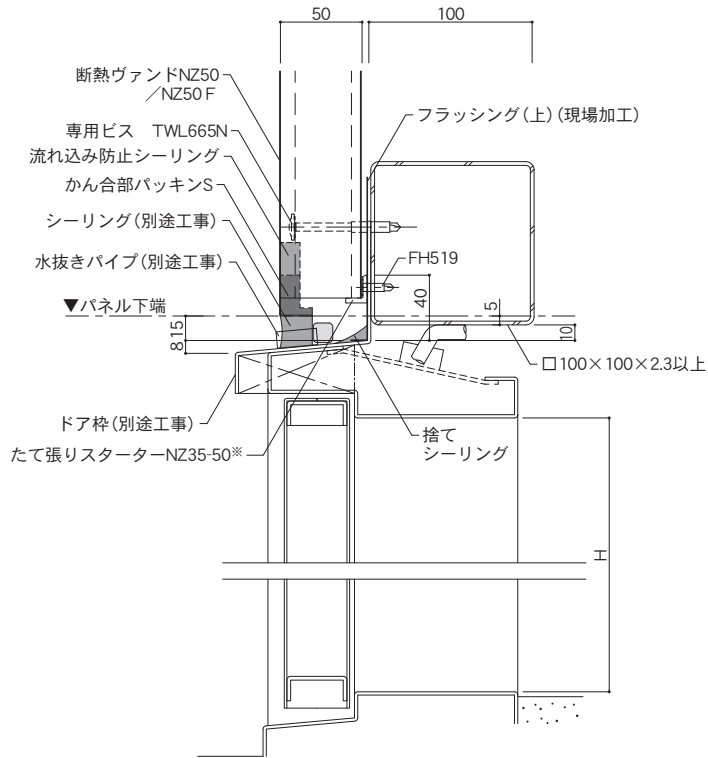


※たて張りスターターNZ35-50は上留めと下留めのどちらにも対応します。

サッシ部(平面)

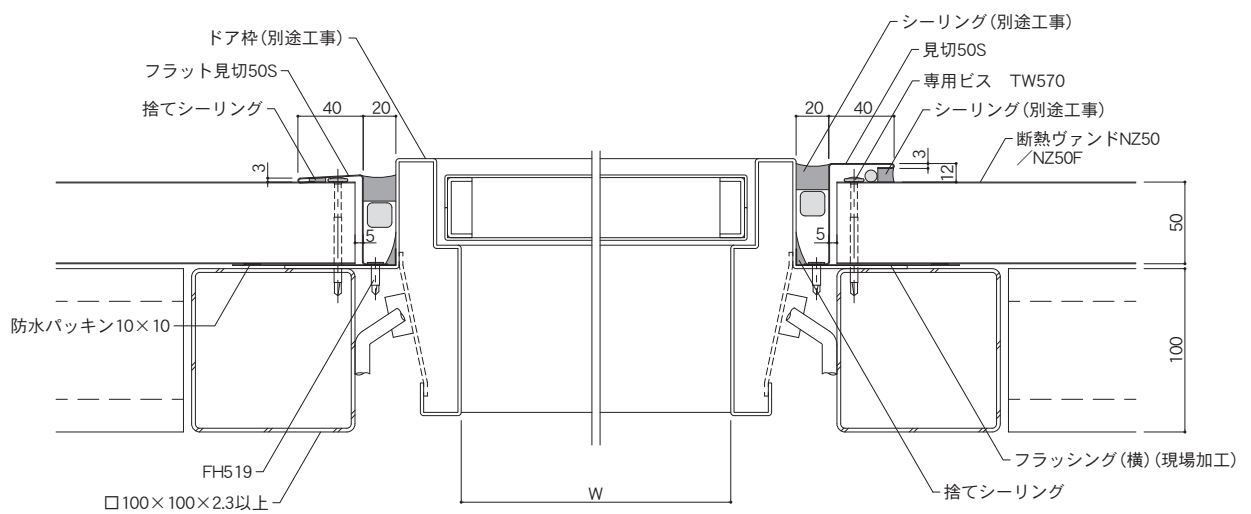


スチールドア部(断面)



※たて張りスターターNZ35-50は上留めと下留めのどちらにも対応します。

スチールドア部(平面)



3

断熱ヴァンドNZ

NZ50・NZ50 F
(よこ張り)

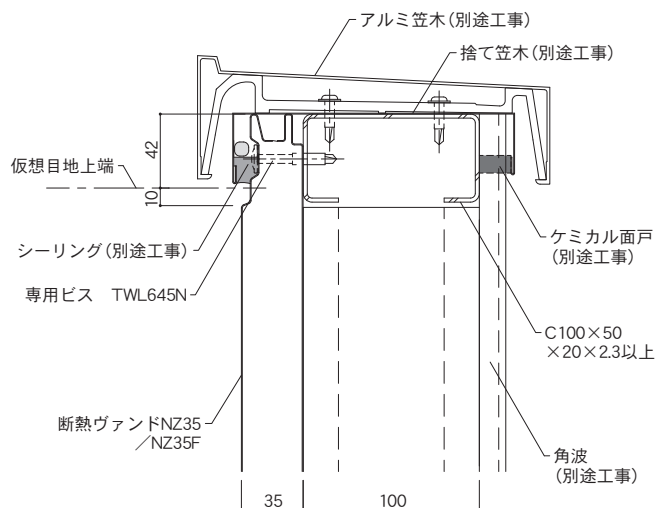
NZ50・NZ50 F
(たて張り)

NZ35・NZ35 F
(よこ張り)

NZ35・NZ35 F
(たて張り)

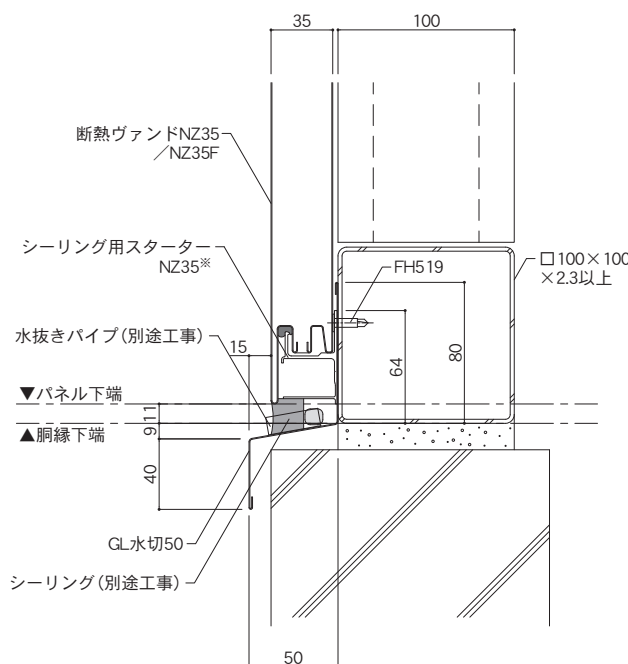
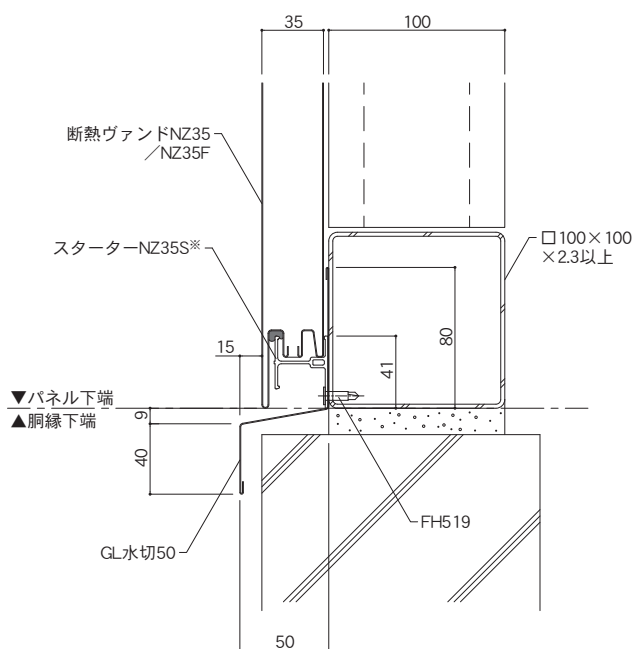
断熱ヴァンドNZ35/NZ35F（よこ張り）

笠木部



水切部(一般納まり)

水切部(シーリング納まり)

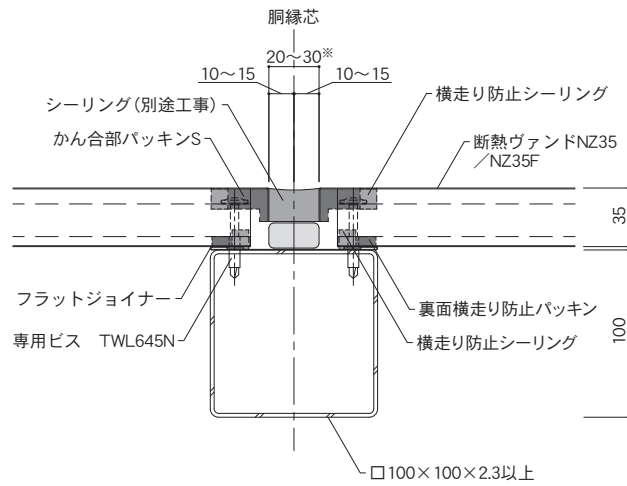


※スターター-NZ35Sとシーリング用スターター-NZ35は上留めと下留めのどちらにも対応します。

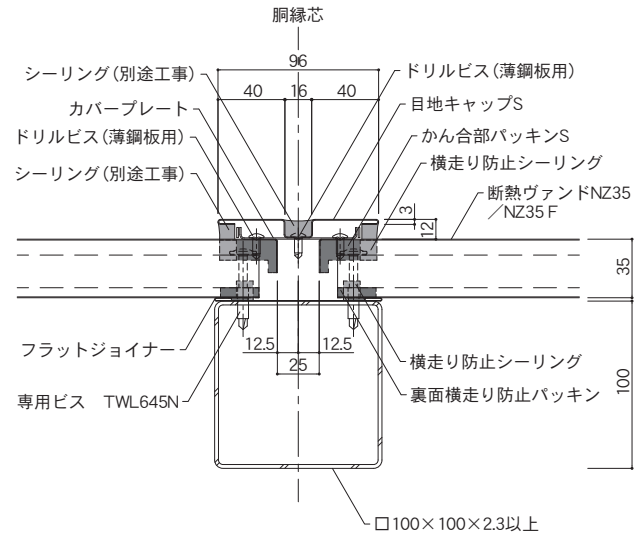
- ・納まり参考図は一例です。現場に合わせて検討してください。
- ・漏水しない納まりが必要です。
- ・部材と同等品（現場加工）も使用可能です。

弊社では施工に起因する不具合について一切の責任はおいかねますのであらかじめご了承ください。
 本商品の納まり参考図はホームページにてダウンロードできます。(https://www.igkogyo.co.jp/)

たて目地部(シーリングタイプ)



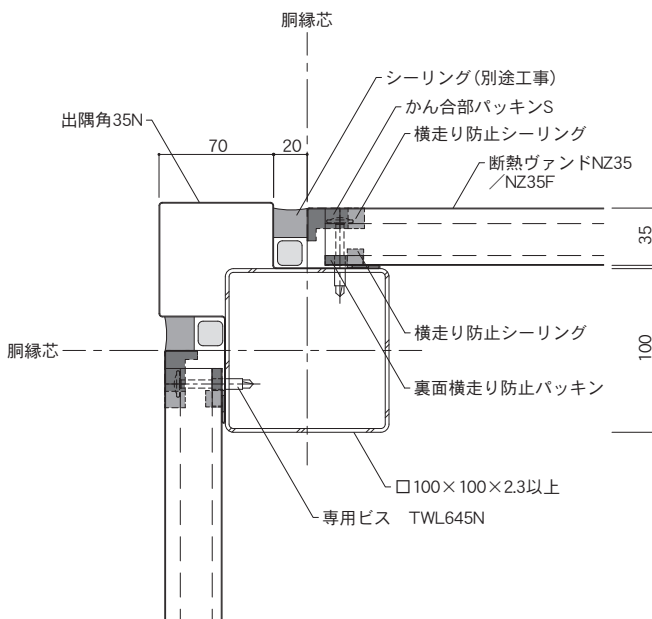
たて目地部(ふかしタイプ)



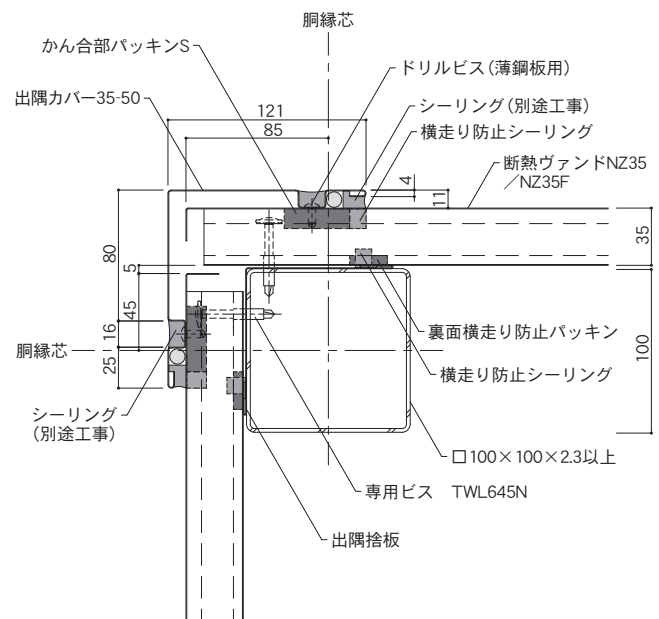
※シーリングタイプのたて目地幅はパネル長さで設定してください。目地幅の設定はP132を参照してください。

防耐火構造認定の場合はパネル間のたて目地にブランケットの充てんが必要です。詳しくは以下のページをご確認ください。
 45分準耐火構造の場合：NZ35/P81、P82 NZ35F/P90、P91
 防火構造の場合：NZ35/P85、P86、P87 NZ35F/P94、P95、P96

出隅部(出隅角)



出隅部(出隅カバー)



3
断熱ヴァンドNZ

(よこ張り)
NZ 50・NZ 50 F

(たて張り)
NZ 50・NZ 50 F

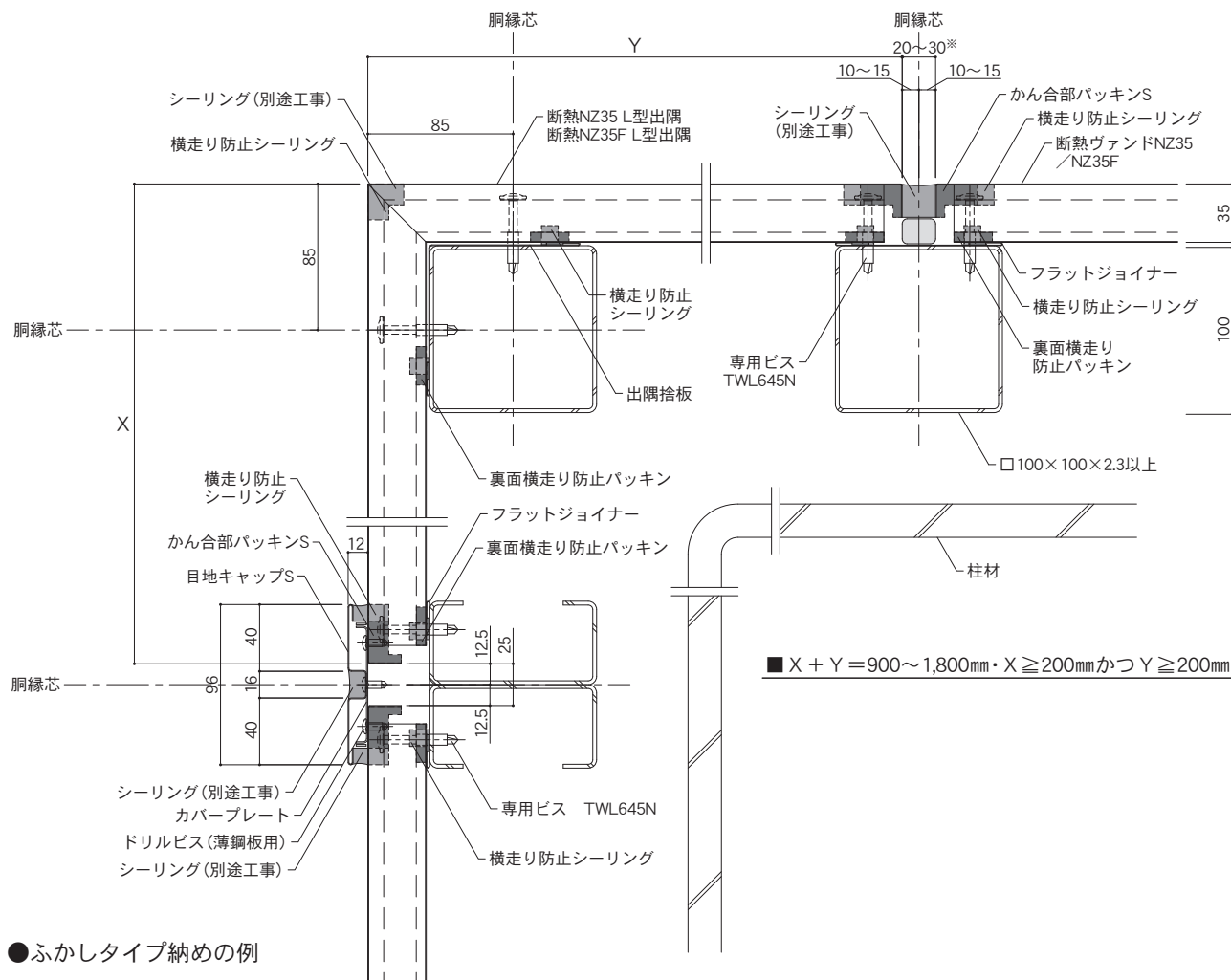
(よこ張り)
NZ 35・NZ 35 F

(たて張り)
NZ 35・NZ 35 F

断熱ヴァンドNZ35/NZ35F（よこ張り）

出隅部(L型出隅)

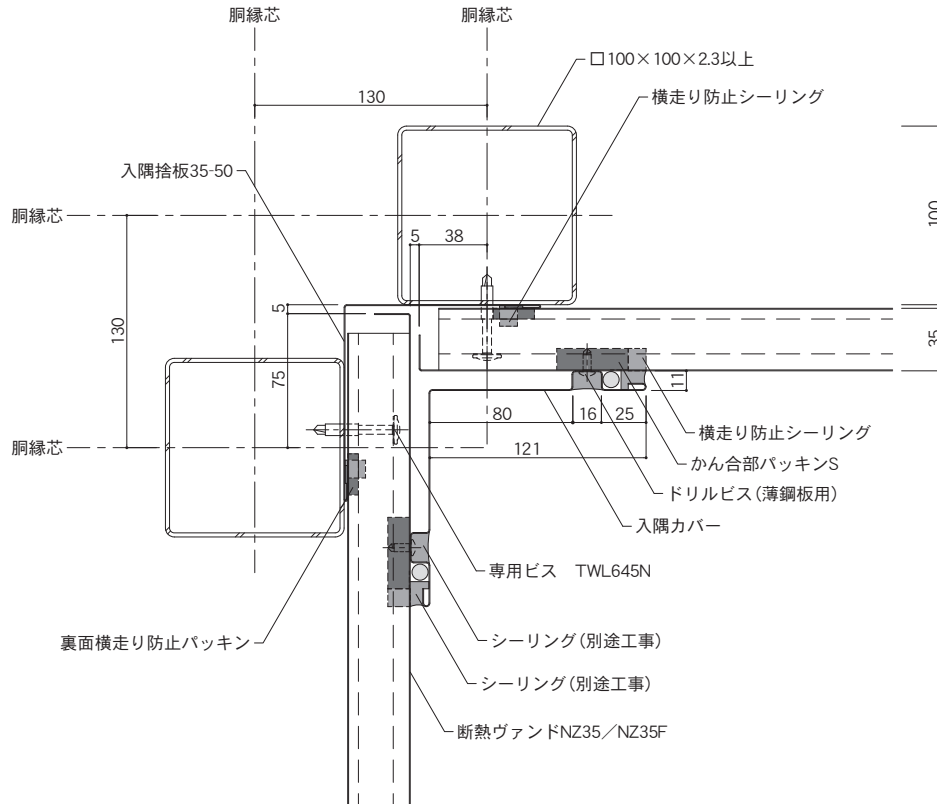
●シーリングタイプ納めの例



●ふかタイプ納めの例

※シーリングタイプのため目地幅はパネル長さで設定してください。目地幅の設定はP132を参照してください。

入隅部(入隅カバー)

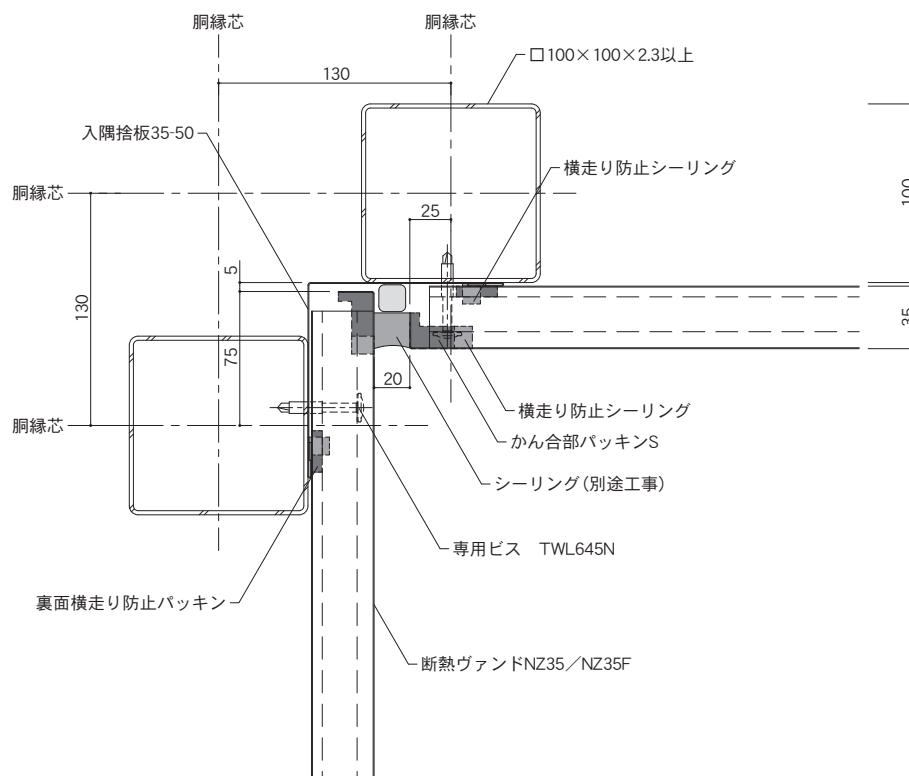


3

断熱ヴァンドNZ

(よこ張り)
NZ 50・NZ 50 F

入隅部(シーリング)



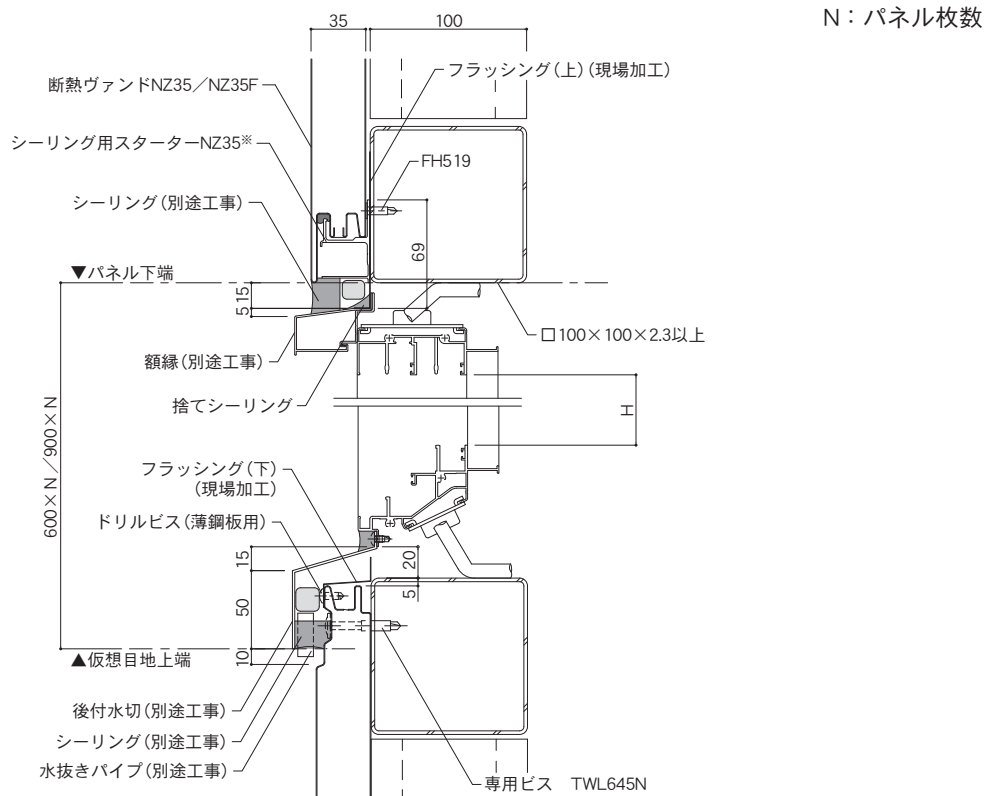
(たて張り)
NZ 50・NZ 50 F

(よこ張り)
NZ 35・NZ 35 F

(たて張り)
NZ 35・NZ 35 F

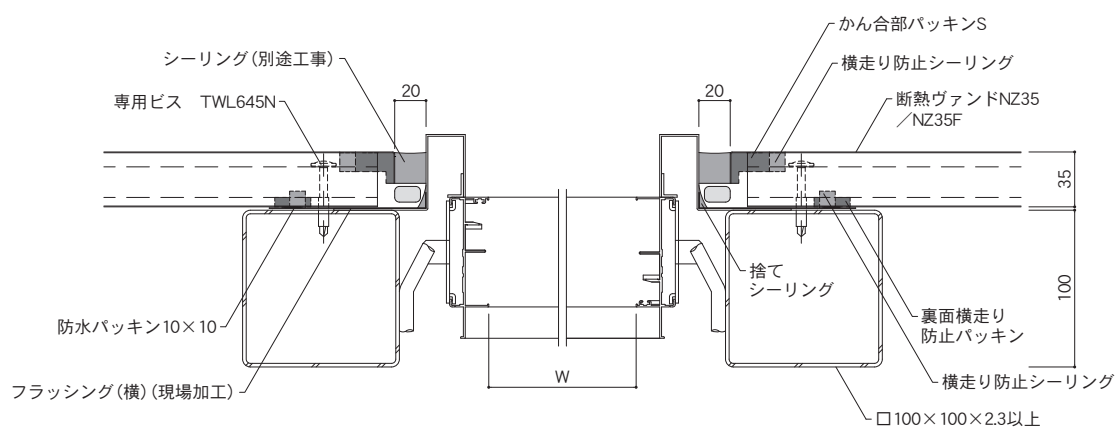
断熱ヴァンドNZ35/NZ35F（よこ張り）

サッシ部(断面)

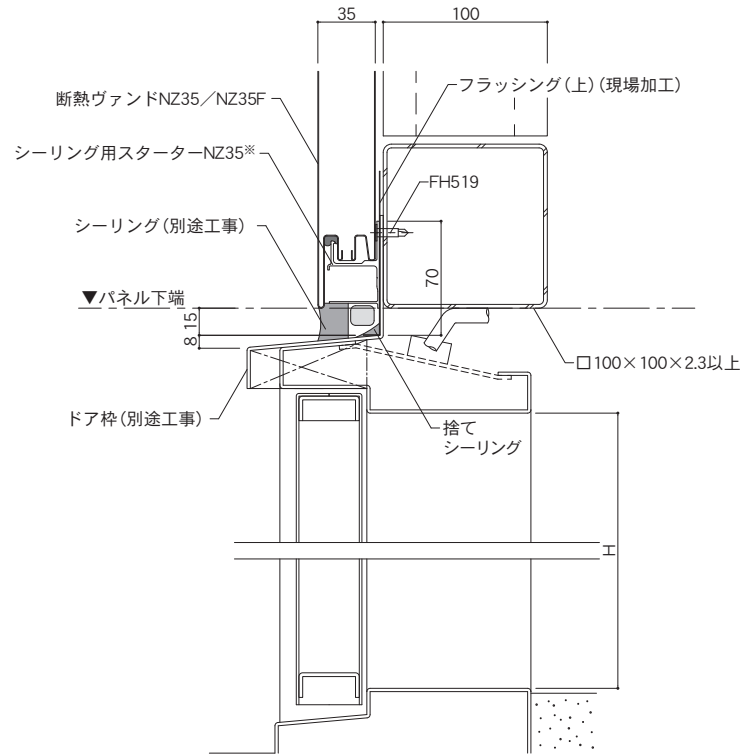


※シーリング用スターター-NZ35は上留めと下留めのどちらにも対応します。

サッシ部(平面)

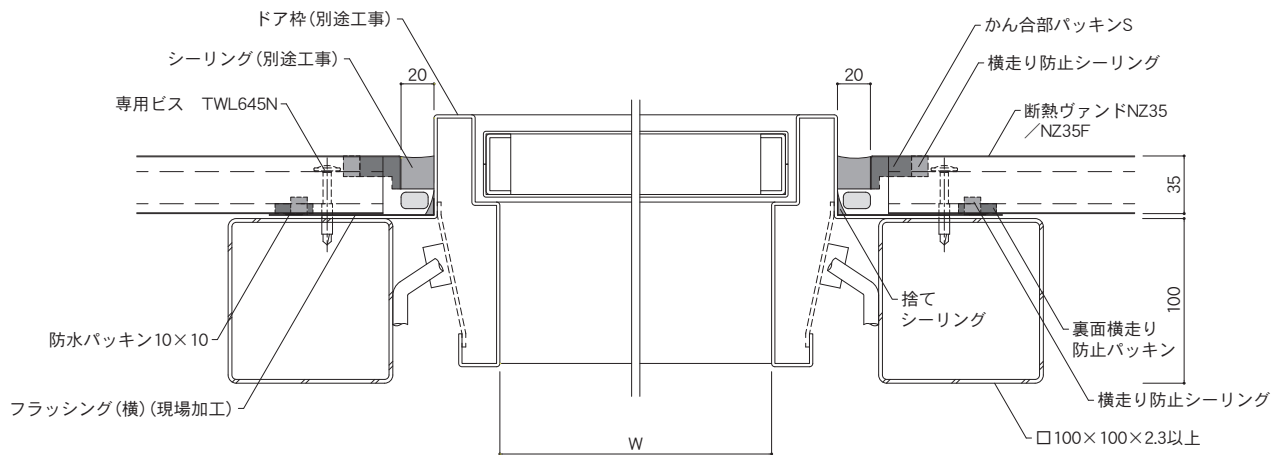


スチールドア部(断面)



※シーリング用スターターNZ35は上留めと下留めのどちらにも対応します。

スチールドア部(平面)



3

断熱ヴァンドNZ

(よこ張り)
NZ50・NZ50F

(たて張り)
NZ50・NZ50F

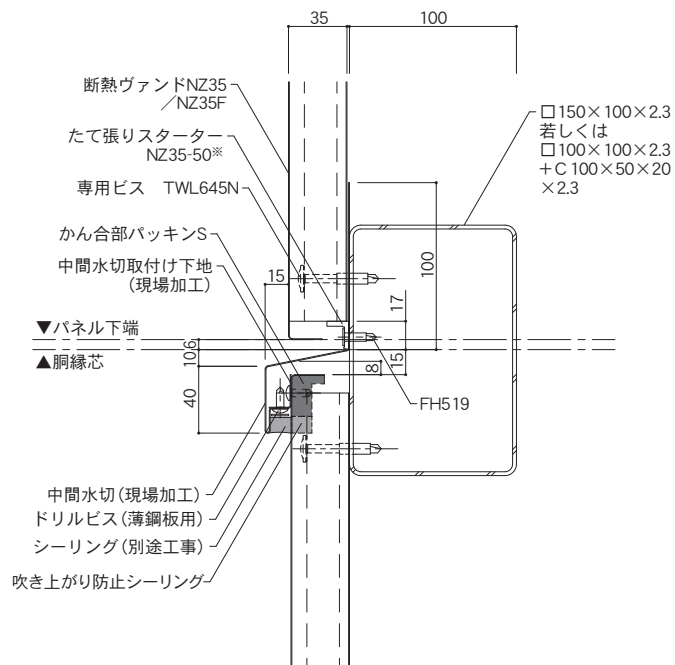
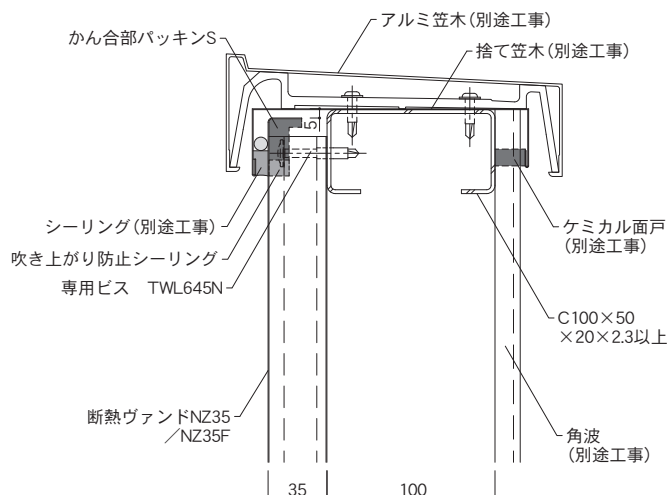
(よこ張り)
NZ35・NZ35F

(たて張り)
NZ35・NZ35F

断熱ヴァンドNZ35/NZ35F（たて張り）

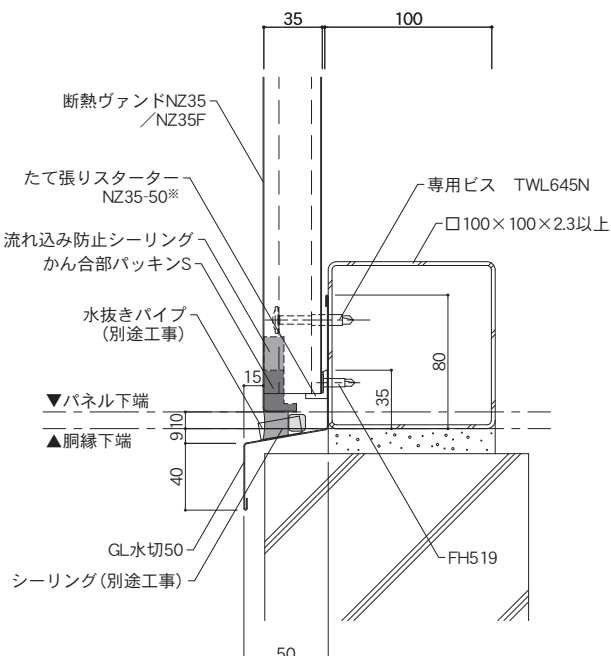
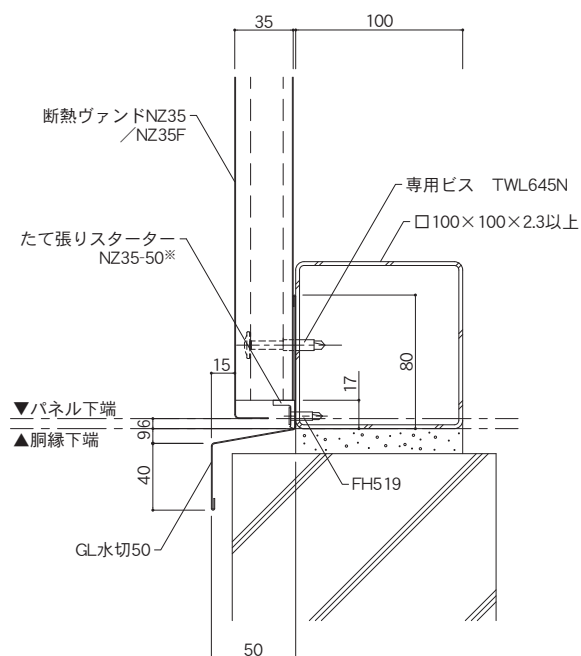
笠木部

たてつなぎ部



水切部(一般納まり)

水切部(シーリング納まり)

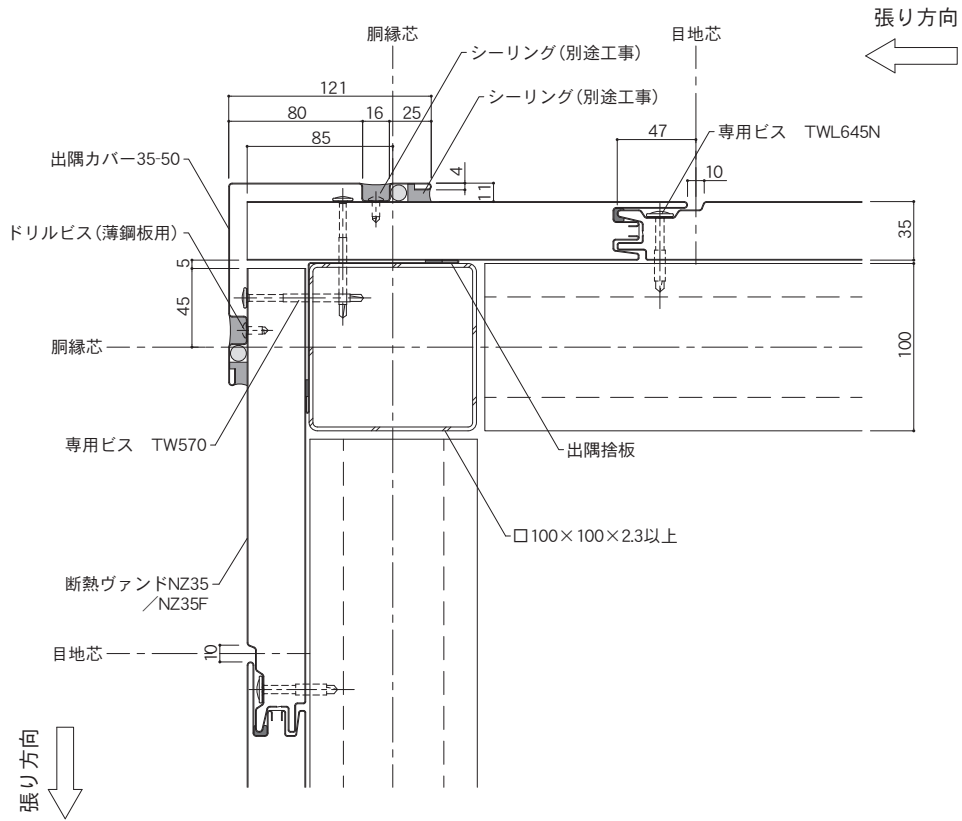


※たて張りスターターNZ35-50は上留めと下留めのどちらにも対応します。

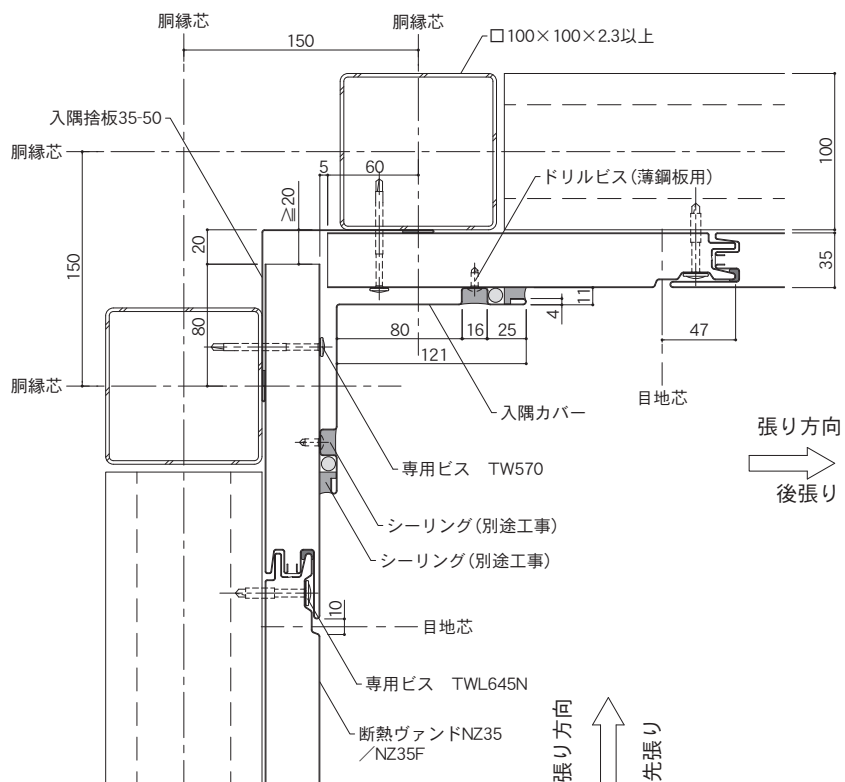
- ・納まり参考図は一例です。現場に合わせて検討してください。
- ・漏水しない納まりが必要です。
- ・部材と同等品（現場加工）も使用可能です。

弊社では施工に起因する不具合について一切の責任はおいかねますのであらかじめご了承ください。
 本商品の納まり参考図はホームページにてダウンロードできます。(<https://www.igkogyo.co.jp/>)

出隅部(出隅カバー)



入隅部(入隅カバー)



3

断熱ヴァンドNZ

(よこ張り)
NZ 50・NZ 50 F

(たて張り)
NZ 50・NZ 50 F

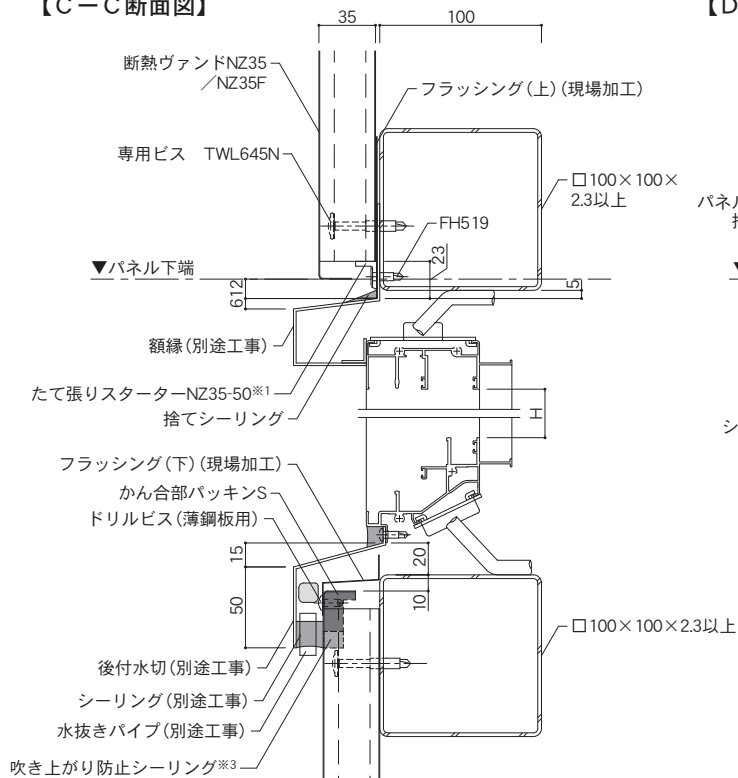
(よこ張り)
NZ 35・NZ 35 F

(たて張り)
NZ 35・NZ 35 F

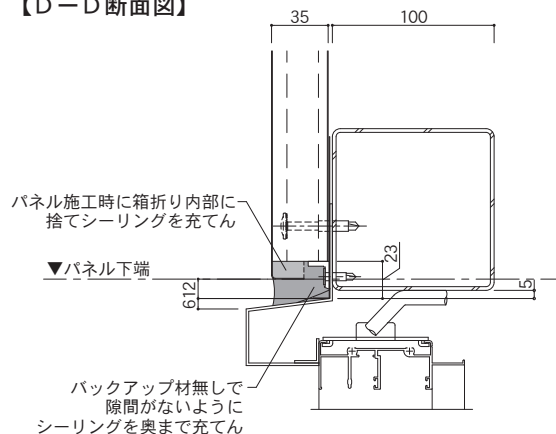
断熱ヴァンドNZ35/NZ35F（たて張り）

サッシ部：サッシ上をシール納まりにしない場合(断面)

【C-C断面図】

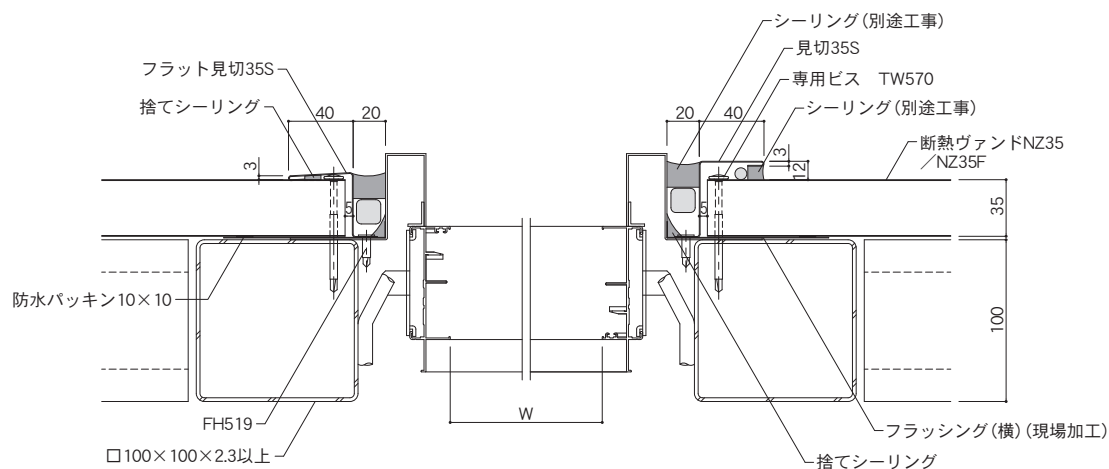


【D-D断面図】



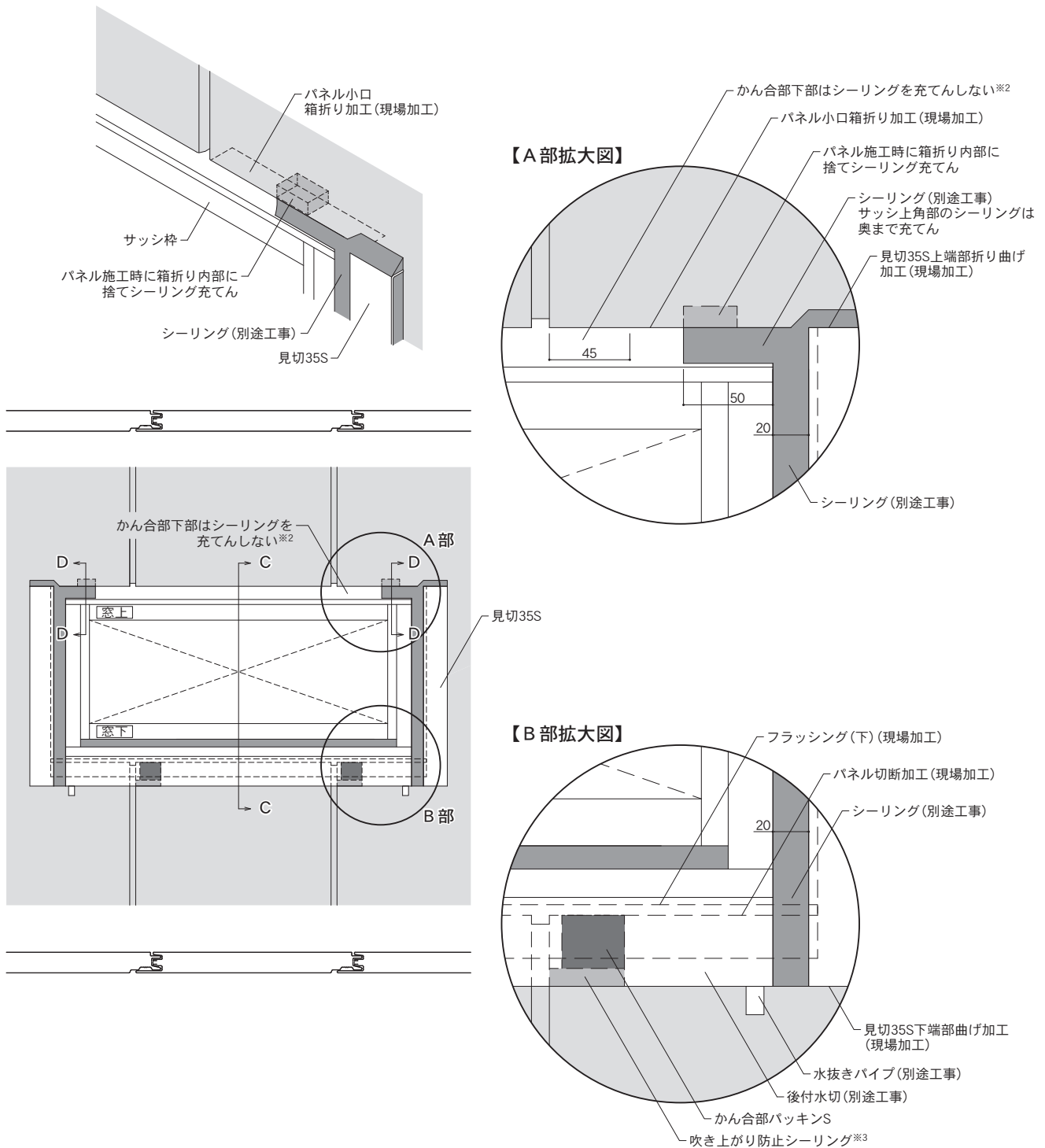
※ 1 たて張りスターター-NZ35-50は上留めと下留めのどちらにも対応します。

サッシ部(平面)



サッシ部シーリング詳細(正面)

【パネル施工時に捨てシーリング充てん】



3

断熱ヴァンドNZ

NZ 50・NZ 50 F (よこ張り)

NZ 50・NZ 50 F (たて張り)

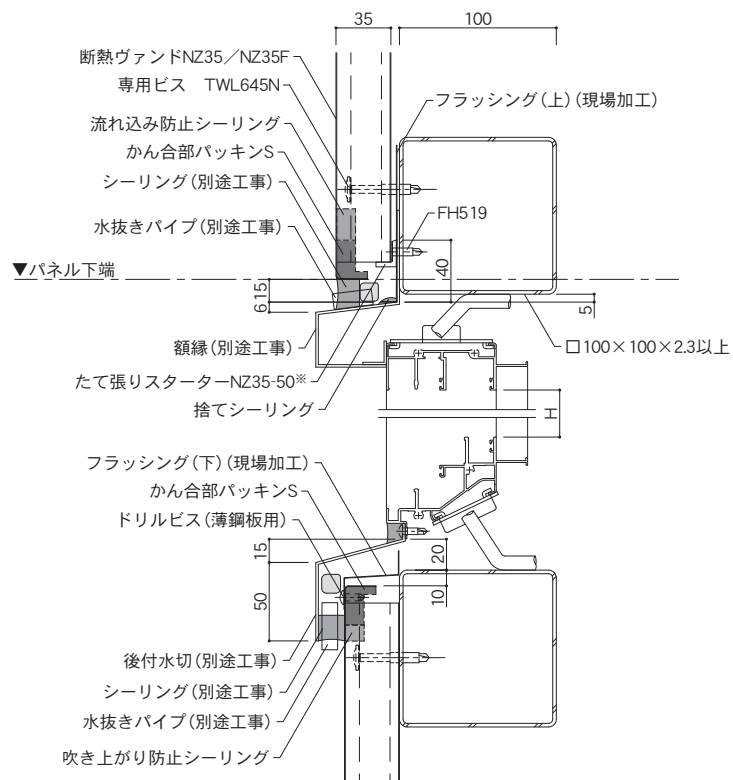
NZ 35・NZ 35 F (よこ張り)

NZ 35・NZ 35 F (たて張り)

※2 かん合目地下部はビス打ち部に浸入した水を排出するため、シーリングを充てんしないでください。
 ※3 パネル上部には必ず吹き上がり防止シーリングを施してください。

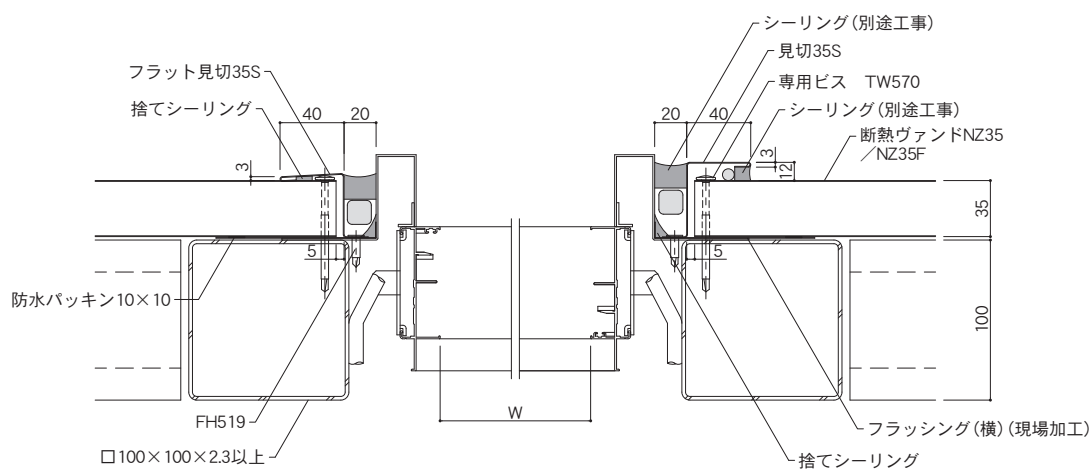
断熱ヴァンドNZ35/NZ35F（たて張り）

サッシ部：サッシ上をシール納まりにする場合(断面)

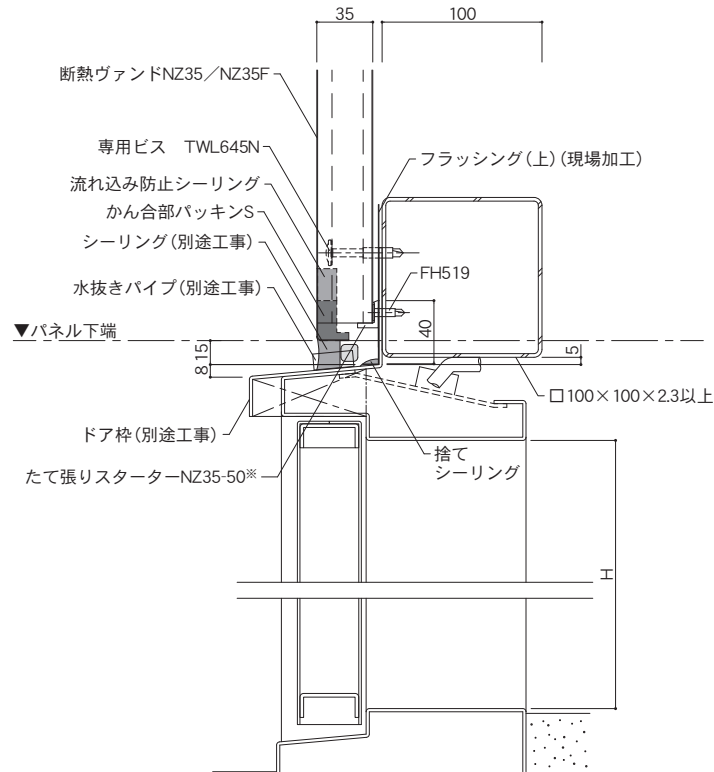


※たて張りスターターNZ35-50は上留めと下留めのどちらにも対応します。

サッシ部(平面)

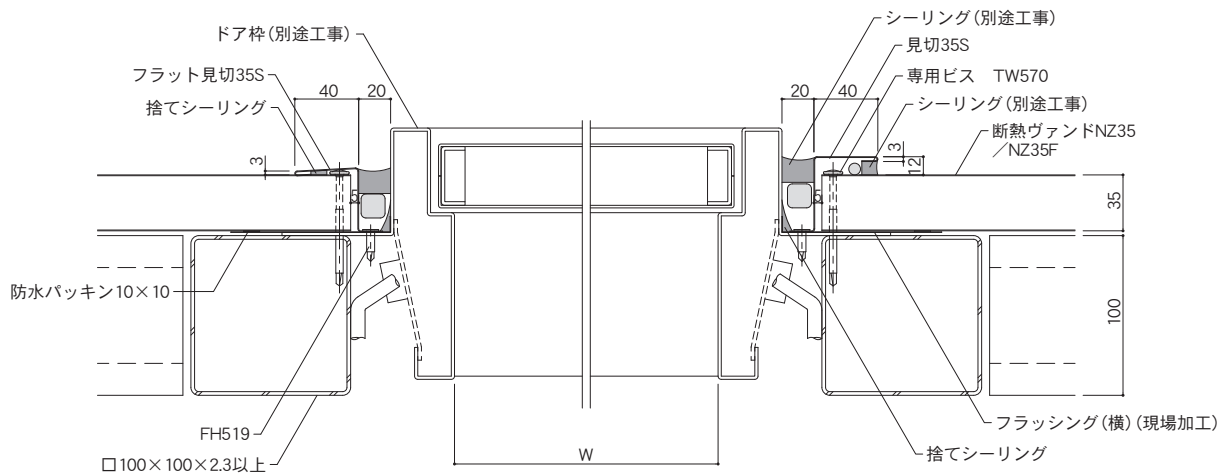


スチールドア部(断面)



※たて張りスターター-NZ35-50は上留めと下留めのどちらにも対応します。

スチールドア部(平面)



3

断熱ヴァンドNZ

(よこ張り)
NZ50・NZ50F

(たて張り)
NZ50・NZ50F

(よこ張り)
NZ35・NZ35F

(たて張り)
NZ35・NZ35F